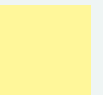




weiss



4000°K

LED Ovalleuchte IP44

mit Glasabdeckung

700 lm - 900 lm

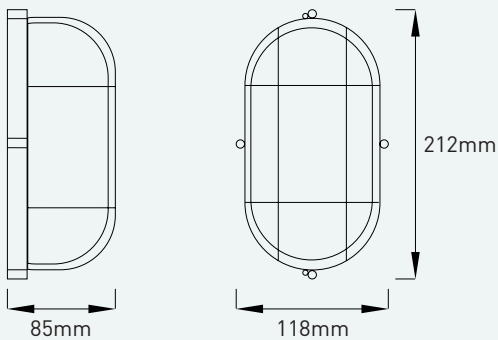
LED Anbauleuchten-Serie ‚OVALLEUCHE‘ mit Polycarbonat-Gehäuse (PC) und Abdeckung aus Glas.

Gehäuse & Abdeckung:

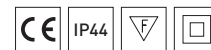
- Leuchtenkörper: Polycarbonat, weiß
- Abdeckung: Glas, opal

Montage:

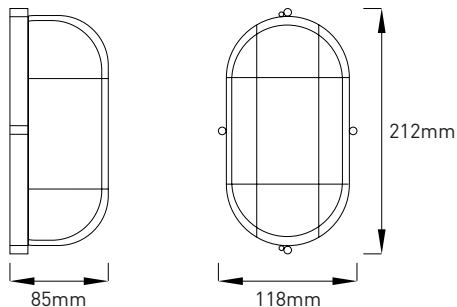
- geeignet für die Montage an Decken/Wänden.



OVALLEUCHE



Artikelnummer ZLED-	Abmessungen LxBxH	Farbe	Lichtfarbe Kelvin	Lumen LED	Lumen Leuchten	Leistung
050BBL813200W	212x118x85 mm	weiss	4000°K	n.V.	700 lm	7W
050BBL813201W	212x118x85 mm	weiss	4000°K	n.V.	900 lm	9W

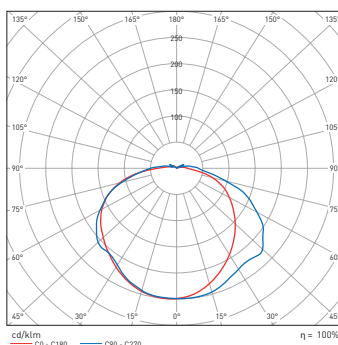


Sonstiges:

- Mittlere Lebensdauer: 40.000 Stunden (gemäß L80B20)



Ovalleuchte
7W 4000°K:



Ovalleuchte
9W 4000°K:

