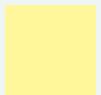


weiss



3000°K



4000°K

## LED Anbauleuchten ‚Quadro-Lite‘ IP20 mit Kunststoffabdeckung

LED Anbauleuchten-Serie ‚QLK Quadro-Lite‘ mit Leuchtenkörper aus Stahlblech (weiß) und opal strukturierter Acrylglas-Wanne aus PMMA.

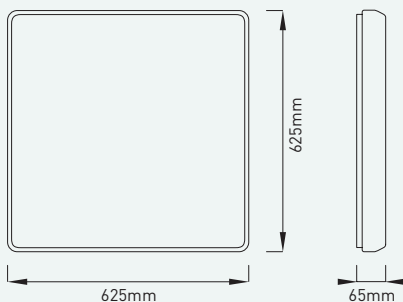
In quadratischer Bauform mit Abschrägungen an den Ecken ausgeführt mit ZLED-Platinen 4x270.

Gehäuse & Abdeckung:

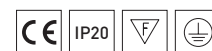
- Leuchtenkörper aus Stahlblech, weiß
- Abdeckung: opale Acrylglas-Wanne (PMMA)

Montage:

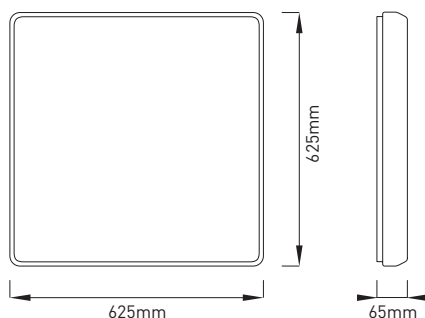
- geeignet für die Montage an Decken/Wänden.



QLK ‚Quadro-Lite‘ | mit ‚ZLED-Platine 4x270‘



Artikelnummer ZLED-	Type	Abmessungen	Lichtfarbe Kelvin	Lumen (Leuchte) Lichtstrom	Leistung
<b>QLK ‚Quadro-Lite‘</b>					
013QLK6283027W	QLK	625x625mm	3000°K	2.586 lm	350 mA 27,0W
013QLK6284027W	QLK	625x625mm	4000°K	2.620 lm	350 mA 27,0W
013QLK6283055W	QLK	625x625mm	3000°K	4.592 lm	700 mA 55,0W
013QLK6284055W	QLK	625x625mm	4000°K	4.614 lm	700 mA 55,0W
<b>QLK ‚Quadro-Lite‘ DALI</b>					
013QLK6983027W	QLK DALI	625x625mm	3000°K	2.586 lm	350 mA 27,0W
013QLK6984027W	QLK DALI	625x625mm	4000°K	2.620 lm	350 mA 27,0W
013QLK6983055W	QLK DALI	625x625mm	3000°K	4.592 lm	700 mA 55,0W
013QLK6984055W	QLK DALI	625x625mm	4000°K	4.614 lm	700 mA 55,0W

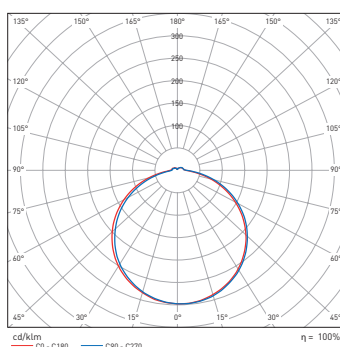


Sonstiges:

- auf Anfrage/Sonderbestellung erhältlich in der Lichtfarbe 5000°K
- Abstrahlcharakteristik: 120°



QLK Quadro 27W 4000°K:



QLK Quadro 55W 4000°K:

