

weiss



3000°K



4000°K



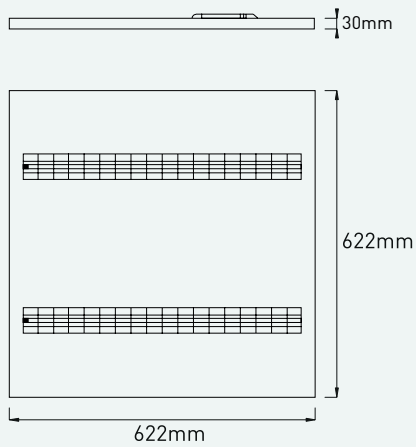
5700°K

## LED Einlege- & Einbauleuchte IP20 MODUL 625 | BAP

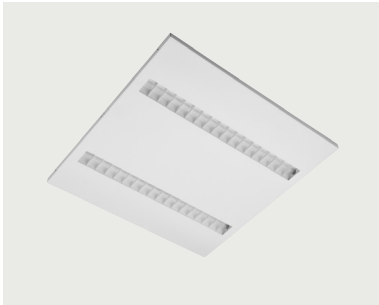
2.800 lm - 5.500 lm

LED Einlege/Einbauleuchten-Serie ‚EB‘ (BAP),  
für die Einlegemontage (MODUL 625).

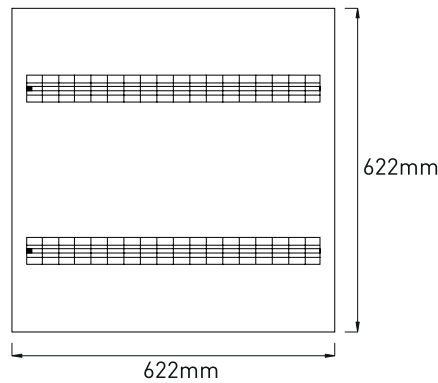
Gehäuse aus in weiss beschichtetem Blech.



## EBD



Artikelnummer ZLED-	Abmessungen	Lichtfarbe Kelvin	Lumen LED	Lumen Leuchten	Leistung	Gewicht
<b>EBD</b>						
410EBD6252219 #		# = W = 3000°K	2.800 lm	n. V.	19W	2,2kg
410EBD6252226 #	622 x 622mm	# = C = 4000°K	3.800 lm	n. V.	26W	2,2kg
410EBD6252242 #		# = D = 5.700°K	5.500 lm	n.V.	42W	2,2kg



**Sonstiges:**

- Lebensdauer: 80.000 Stunden (gemäß L80B50)
- Toleranzen der angeführten Werte (Strom & Lumen): ± 7,5%



EBD 19W  
4000°K:

