

weiss



3000°K



4000°K



5700°K

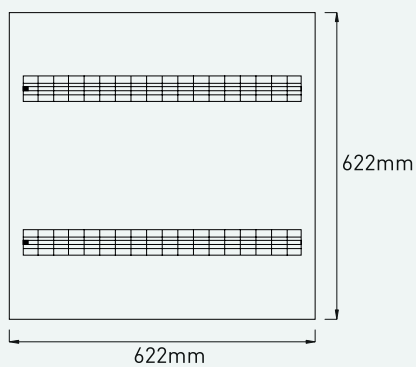
LED Einlege- & Einbauleuchte IP20 MODUL 625 | BAP

2.800 lm - 5.500 lm

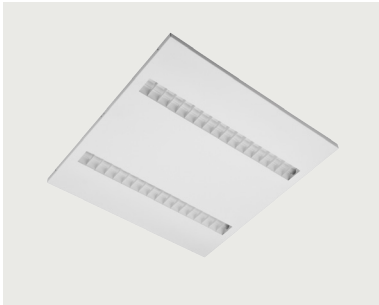
LED Einlege-/Einbauleuchten-Serie ‚EB‘ (BAP),
für die Einlegemontage (MODUL 625).

Gehäuse aus in weiss beschichtetem Blech.

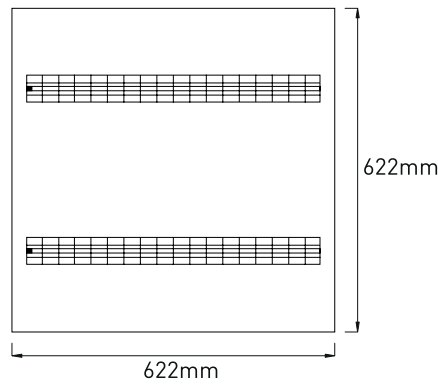
Das Raster ist weiss beschichtet, die LED-Module haben eine
opale Abdeckung.



EBD



Artikelnummer ZLED-	Abmessungen	Lichtfarbe Kelvin	Lumen LED	Lumen Leuchten	Leistung	Gewicht
EBD						
410EBD6252219 #		# = W = 3000°K	2.800 lm	n. V.	19W	2,2kg
410EBD6252226 #	622 x 622mm	# = C = 4000°K	3.800 lm	n. V.	26W	2,2kg
410EBD6252242 #		# = D = 5700°K	5.500 lm	n.V.	42W	2,2kg



Sonstiges:

- Lebensdauer: 80.000 Stunden (gemäß L80B50)
- Toleranzen der angeführten Werte (Strom & Lumen): ± 7,5%



EBD 19W
4000°K:

