



IBS



IBP



weiss
RAL9016



3000°K



4000°K

LED Einlege- & Einbauleuchte IP54 opal & prismatisch

3.100 lm - 4.200 lm

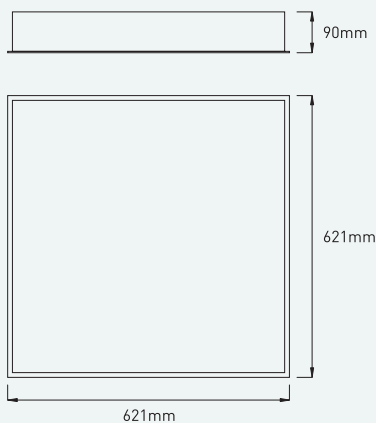
LED Einlege/Einbauleuchten-Serie .IBP' (opal oder prismatisch), und .IBS' (mit Bildmotiv) für abgehängte Decken Modul 625 oder für die Einbaumontage in Gipskartondecken (mit Zubehör).

Gehäuse aus in weiss (RAL9016) beschichtetem Metall.
Abdeckung/Optik: aus PS Polystyrol in opal oder prismatisch.
Schutzart: IP54 unten (oben IP20)

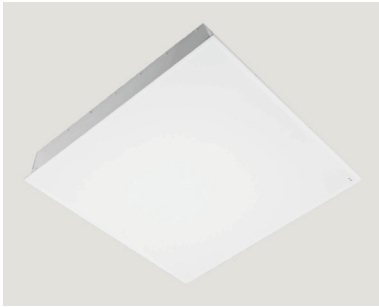
Die Variante .IBS' (mit Bildmotiv) ist ausgeführt mit Optik aus PS Polystyrol in opal mit gewünschtem Bildmotiv.

Auf Anfrage erhältlich:

- in DALI dimmbar



IBP



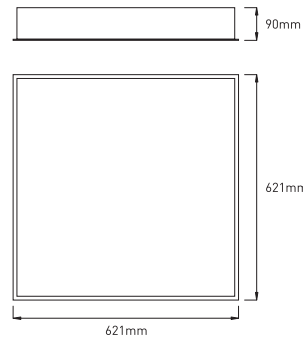
Artikelnummer ZLED-	Abmessungen	Lichtfarbe Kelvin	Lumen LED	Lumen Leuchten	Leistung	Gewicht
IBP PS opal						
412IBP6252224 #	622 x 622mm	# = W = 3000°K	3.100 lm	n. V.	23W	2,6kg
412IBP6252232 #		# = C = 4000°K	4.100 lm	n. V.	32W	2,6kg
IBP PS prismatisch						
412IBP6255224 #	622 x 622mm	# = W = 3000°K	3.200 lm	n. V.	23W	2,6kg
412IBP6255232 #		# = C = 4000°K	4.200 lm	n. V.	32W	2,6kg

IBS



Artikelnummer ZLED-	Abmessungen	Lichtfarbe Kelvin	Lumen LED	Lumen Leuchten	Leistung	Gewicht
IBS mit Bildmotiv						
412IBS6252 ### C	622 x 622mm	4000°K	4.100 lm	n. V.	32W	2,6kg

i ### = Nummer des Bildmotivs
Die Standard-Bildmotive sind zu finden bei den LED Panels Q.



Sonstiges:

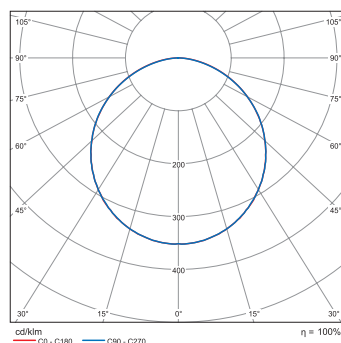
- Lebensdauer: 50.000 Stunden (gemäß L80B50)
- Toleranzen der angeführten Werte (Strom & Lumen): ± 7,5%



Leuchten in DALI-Ausführung auf Anfrage erhältlich!



IBP 32W opal:



IBP 32W prismatisch:

