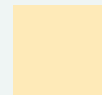


weiss
RAL9013



3000°K



4000°K

LED Einlege- & Einbauleuchte mit Parabolraster (C2) hochglänzend

3.300 lm - 4.300 lm

LED Einlege/Einbauleuchten-Serie „ISS“ für abgehängte Decken Modul 625 oder für die Einbaumontage in Gipskartondecken.

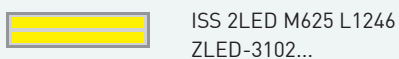
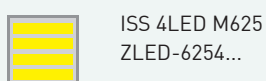
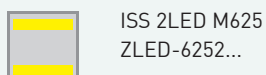
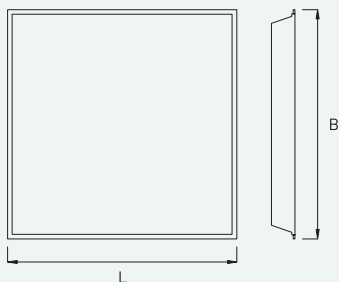
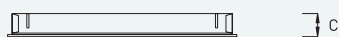
Gehäuse aus in weiss (RAL9003) beschichtetem Metall.

Raster: 2reihig oder 4reihig; ausgeführt sind die Leuchten mit Doppelparabolraster (C2) hochglänzend. Die LED Module sind zur Entblendung mit einer satinierten Abdeckung ausgeführt.

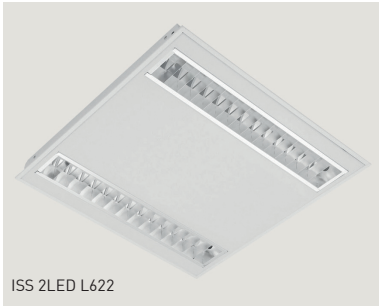
UGR<19 gemäß EN 12464-1

Auf Anfrage erhältlich:

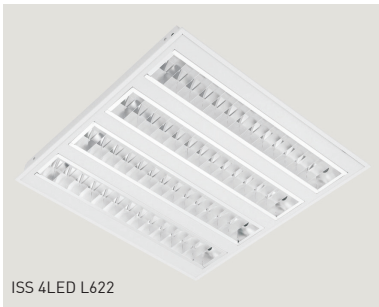
- dimmbar DALI
- dimmbar 1-10V DC
- mit satiniertem Doppelparabolraster
- in der Farbwiedergabe CRI 90+



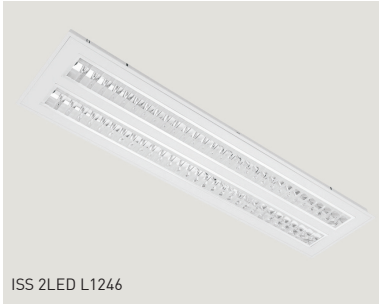
ISS



ISS 2LED L622



ISS 4LED L622



ISS 2LED L1246



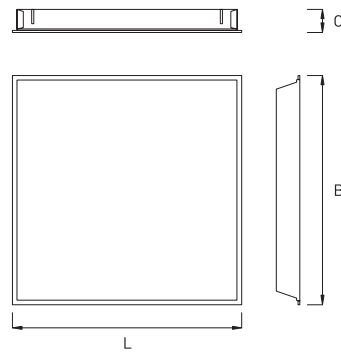
Artikelnummer ZLED-	Abmessungen	Lichtfarbe Kelvin	Lumen LED	Lumen Leuchten	Leistung	Gewicht
---------------------	-------------	-------------------	-----------	----------------	----------	---------

ISS 2LED nicht dimmbar

410ISS6252233 #	622 x 622mm	# = W = 3000°K # = C = 4000°K	3.600 lm	n. V.	33W	3,6kg
410ISS3102228 #	1246 x 310mm	# = W = 3000°K	3.300 lm	n. V.	27W	4,4kg
410ISS3102239 #		# = C = 4000°K	4.300 lm	n. V.	37W	4,4kg

ISS 4LED nicht dimmbar

410ISS6254228 #	622 x 622mm	# = W = 3000°K	3.300 lm	n. V.	27W	4,0kg
410ISS6254239 #		# = C = 4000°K	4.300 lm	n. V.	37W	4,0kg



Type / Bauform	Abmessungen			Deckenausschnitt
	L	B	C	
622 x 622mm	622mm	622mm	52mm	576 x 576mm
1246 x 310mm	1246mm	310mm	52mm	1226 x 290mm

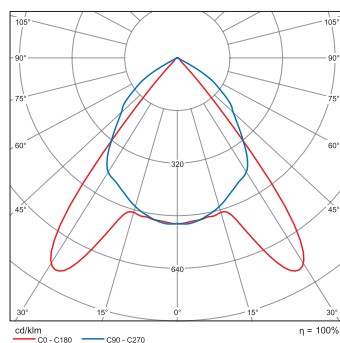
Sonstiges:

- Lebensdauer: 80.000 Stunden (gemäß L80B50)
- Toleranzen der angeführten Werte (Strom & Lumen): ± 7,5%

Leuchten in DALI-Ausführung auf Anfrage erhältlich!



ISS 4LED 37W L622:



ISS 2LED 37W L1246:

