



weiss
RAL9016



3000°K



4000°K

LED Einlege- & Einbau-Panels opal & mikroprismatisch

3.200 lm - 4.300 lm

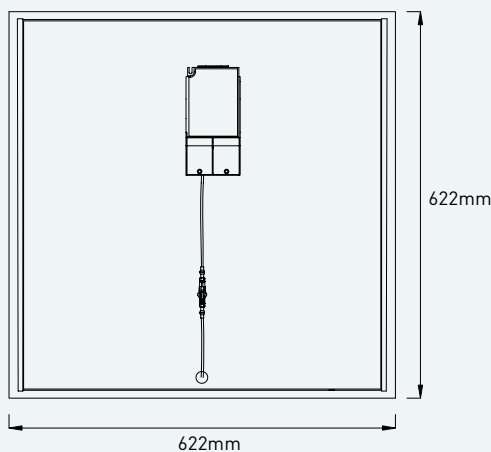
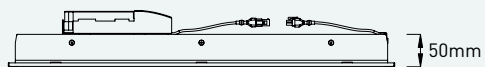
LED Panel-Serie ‚SOFT‘ für abgehängte Decken Modul 625 oder für die Einbaumontage in Gipskartondecken.

Gehäuse:

- Stahlblech, weiss beschichtet (RAL9016)

Optisches System:

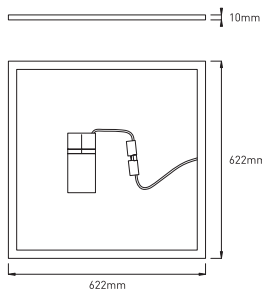
- Lichtleitende Scheibe (Acryl)
- Opale Zerstreung
- Mikroprismatische Scheibe



SOFT



Artikelnummer ZLED-	Abmessungen	Lichtfarbe Kelvin	Lumen LED	Lumen Leuchten	Leistung	Gewicht
SOFT - nicht dimmbar						
410SOF6252030 #	622 x 622mm	# = W = 3000°K	3.200 lm	n. V.	33W	4,3kg
410SOF6252045 #		# = C = 4000°K	4.300 lm	n. V.	49W	4,3kg
SOFT - DALI dimmbar						
410SOF6259030 #	622 x 622mm	# = W = 3000°K	3.200 lm	n. V.	33W	4,3kg
410SOF6259045 #		# = C = 4000°K	4.300 lm	n. V.	49W	4,3kg



Sonstiges:

- Lebensdauer: 80.000 Stunden (gemäß L80B50)
- Toleranzen der angeführten Werte (Strom & Lumen): ± 7,5%



SOFT 33W:

