



Kleininbauleuchten

710 lm - 820 lm

Klein-Einbauleuchterserie **.SLA/ACS'**, als ideale Lösung für MR16 / GU10 Ersatzprojekt. Kompatibel mit Phasen- und Phasenabschnittsdimmern.

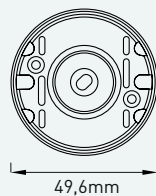
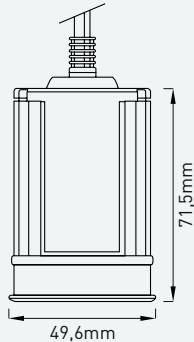
Modul SLA:

- Ø 50mm, mit integrierter Elektronik, Kühlkörper und Optik

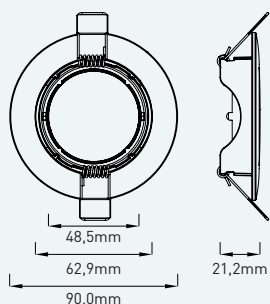
Befestigungsring ACS:

- Deckenausschnitt Ø 68mm oder Ø 75mm, erhältlich in den Farben Mattweiß, Chrom oder Mattschwarz, bis zu 30° schwenkbar, Federbügel vormontiert

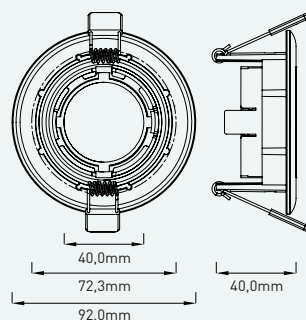
Modul **.SLA'**



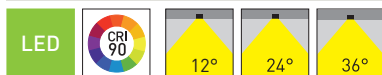
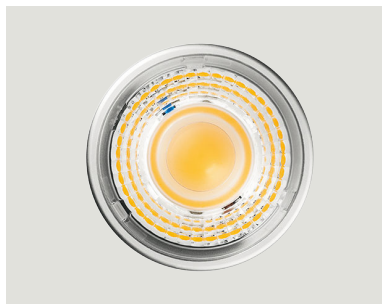
Befestigungsring **.ACS 68mm'**



Befestigungsring **.ACS 75mm'**

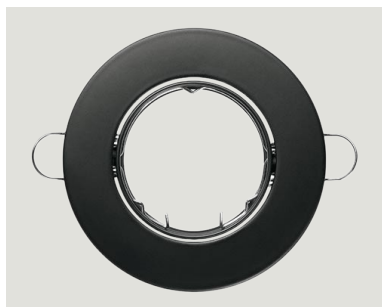


Modul ‚SLA‘



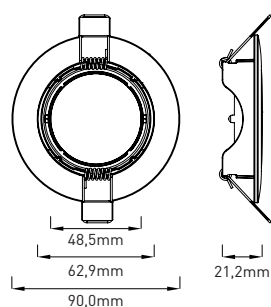
Artikelnummer ZLED-	Abmessungen ØxH	Ausführung	Lichtfarbe Kelvin	Lumen LED	Leistung System	Abstrahlwinkel
600SLA28002832	50 x 76 mm	dimmbar	2700°K	750lm	9,5 W	12°
600SLA28001934	50 x 76 mm	dimmbar	2700°K	710lm	9,5 W	24°
600SLA28001935	50 x 76 mm	dimmbar	2700°K	710lm	9,5 W	36°
600SLA28002833	50 x 76 mm	dimmbar	3000°K	780lm	9,5 W	12°
600SLA28001936	50 x 76 mm	dimmbar	3000°K	760lm	9,5 W	24°
600SLA28001937	50 x 76 mm	dimmbar	3000°K	760lm	9,5 W	36°
600SLA28002834	50 x 76 mm	dimmbar	4000°K	820lm	9,5 W	12°
600SLA28001938	50 x 76 mm	dimmbar	4000°K	810lm	9,5 W	24°
600SLA28001939	50 x 76 mm	dimmbar	4000°K	810lm	9,5 W	36°

Befestigungsring ‚ACS‘ | 30° schwenkbar

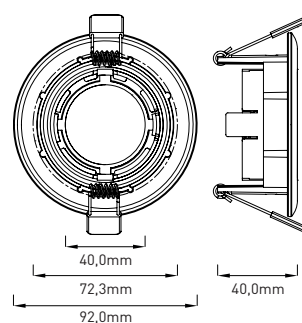


Artikelnummer ZLED-	Abmessungen ØxH	Farbe	Deckenausschnitt
600ACS28002184	90 x 21,2 mm	weiß	Ø 68 mm
600ACS28002185	90 x 21,2 mm	schwarz	Ø 68 mm
600ACS28002186	90 x 21,2 mm	chrom	Ø 68 mm
600ACS28002187	92 x 40 mm	weiß	Ø 75 mm
600ACS28002188	92 x 40 mm	schwarz	Ø 75 mm

Befestigungsring ‚ACS 68mm‘



Befestigungsring ‚ACS 75mm‘



Sonstiges:

- Lange Lebensdauer: 50.000 Stunden (gemäß L70B50)

