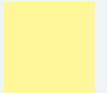


weiss



3000°K



4000°K

LED Einbau-Downlights

1.100 lm - 1.600 lm

LED Downlight-Serie ‚ESD‘, für die Einbaumontage.

Gehäuse:

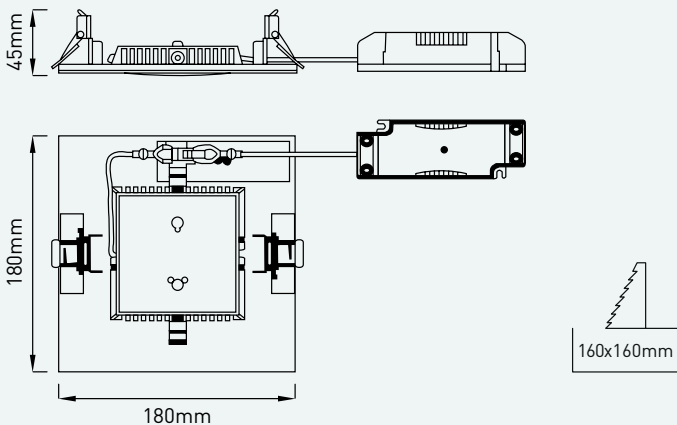
- Gehäuse aus Stahlblech,
erhältlich in der Farbe weiß
Reflektor erhältlich in der Farbe weiß oder schwarz

Erhältliche Größen:

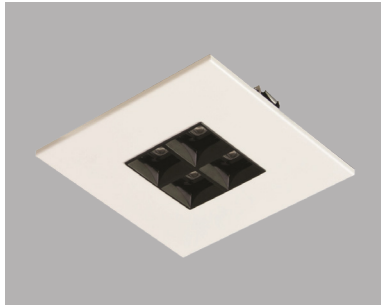
- LxB 180 x 180 mm

Auf Anfrage erhältlich:

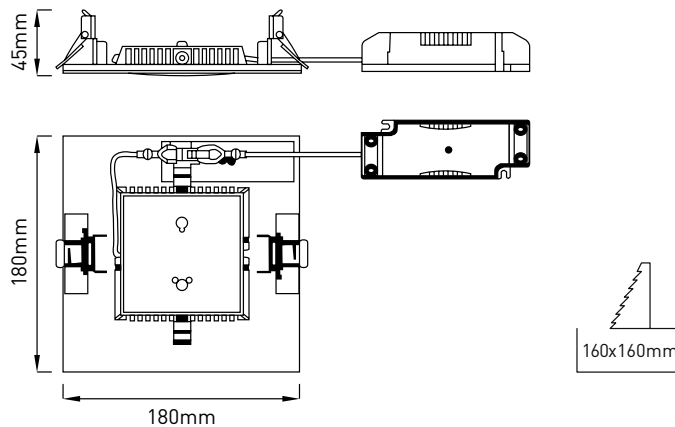
- mit der Lichtfarbe 2700°K oder 5700°K



ESD



Artikelnummer ZLED-	Farbe Reflektor	Lichtfarbe Kelvin	Lumen	Leistung System	Abstrahl- winkel	Gewicht
ESD - nicht dimmbar						
620ESD1508#092W	weiß	# = 3 = 3000°K	1.200 lm	9,0W	50°	1,0kg
620ESD1508#142W	weiß	# = 4 = 4000°K	1.600 lm	14,0W	50°	1,0kg
620ESD1808#092W	weiß	# = 3 = 3000°K	1.100 lm	9,0W	80°	1,0kg
620ESD1808#142W	weiß	# = 4 = 4000°K	1.450 lm	14,0W	80°	1,0kg
620ESD2508#092W	schwarz	# = 3 = 3000°K	1.200 lm	9,0W	50°	1,0kg
620ESD2508#142W	schwarz	# = 4 = 4000°K	1.600 lm	14,0W	50°	1,0kg
620ESD2808#092W	schwarz	# = 3 = 3000°K	1.100 lm	9,0W	80°	1,0kg
620ESD2808#142W	schwarz	# = 4 = 4000°K	1.450 lm	14,0W	80°	1,0kg
ESD - DALI dimmbar						
620ESD1508#099W	weiß	# = 3 = 3000°K	1.200 lm	9,0W	50°	1,0kg
620ESD1508#149W	weiß	# = 4 = 4000°K	1.600 lm	14,0W	50°	1,0kg
620ESD1808#099W	weiß	# = 3 = 3000°K	1.100 lm	9,0W	80°	1,0kg
620ESD1808#149W	weiß	# = 4 = 4000°K	1.450 lm	14,0W	80°	1,0kg
620ESD2508#099W	schwarz	# = 3 = 3000°K	1.200 lm	9,0W	50°	1,0kg
620ESD2508#149W	schwarz	# = 4 = 4000°K	1.600 lm	14,0W	50°	1,0kg
620ESD2808#099W	schwarz	# = 3 = 3000°K	1.100 lm	9,0W	80°	1,0kg
620ESD2808#149W	schwarz	# = 4 = 4000°K	1.450 lm	14,0W	80°	1,0kg



Sonstiges:

- Lebensdauer: 80.000 Stunden
(gemäß L80B50)