



grau
RAL9006



3000°K



4000°K



5700°K



830-857

LED Pendelleuchten

3.800 lm - 7.400 lm

LED Leuchterserie ‚ART‘ für die abgehängte Montage.

Gehäuse:

- Gehäuse aus Aluminium, erhältlich in der Farbe grau (RAL9006)

Abdeckung:

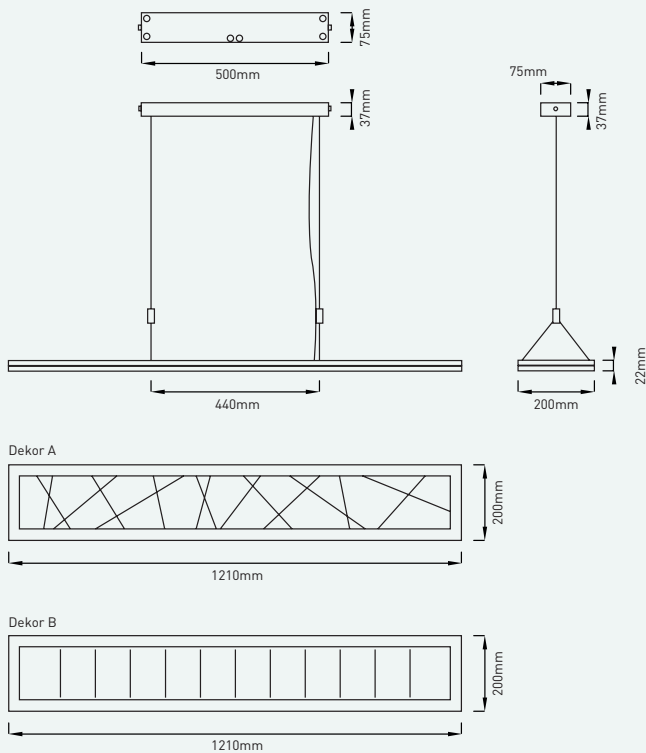
- mikroprismatisch Dekor A
- mikroprismatisch Dekor B

Erhältliche Größe:

- LxBxH 1.210x200x22mm

Seilabhängung:

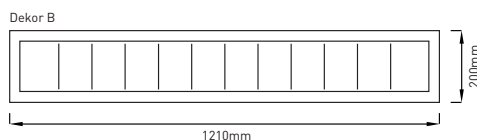
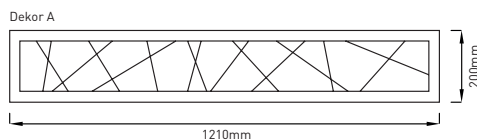
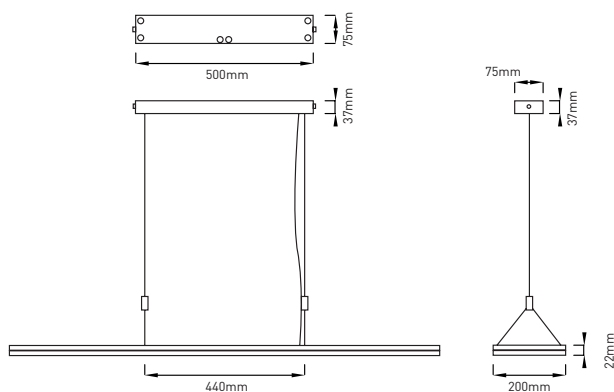
- transparente Seilabhängung 2m



ART



Artikelnummer ZLED-	Ausführung	Lichtfarbe Kelvin	Farbe	Länge	Lumen LED	Leistung	Gewicht
ART - on/off							
		3000°K					
	direkt	80%	4000°K	grau	1.210 mm	5.300 lm	45W
	indirekt	20%	5.700°K				5,0kg
		3000°K					
	direkt	80%	4000°K	grau	1.210 mm	7.400 lm	75W
	indirekt	20%	5.700°K				5,0kg
		3000°K					
	direkt	50%	4000°K	grau	1.210 mm	5.300 lm	45W
	indirekt	50%	5.700°K				5,0kg
		3000°K					
	direkt	50%	4000°K	grau	1.210 mm	7.400 lm	75W
	indirekt	50%	5.700°K				5,0kg
ART - DALI dimmbar							
		3000°K					
	direkt	0-50%	4000°K	grau	1.210 mm	4.800 lm	50W
	indirekt	0-50%	5.700°K				5,2kg
ART - DALI dimmbar & TW							
		3000°K					
	direkt	0-50%	4000°K	grau	1.210 mm	3.800 lm	44W
	indirekt	0-50%	5.700°K				5,2kg



Sonstiges:

- Hohe Lebensdauer: 80.000 Stunden (gemäß L80B50)

