



alugrau



3000°K



4000°K

## LED Pendelleuchten

4.100 lm - 7.100 lm

LED Leuchtenserie ‚FLY LED‘ direkt und indirekt abstrahlend für die abgehängte Montage an Decken.

Anschlussbox aus grauem Metall.  
Lichtflächen aus transluzentem Acryl.

Versionen:

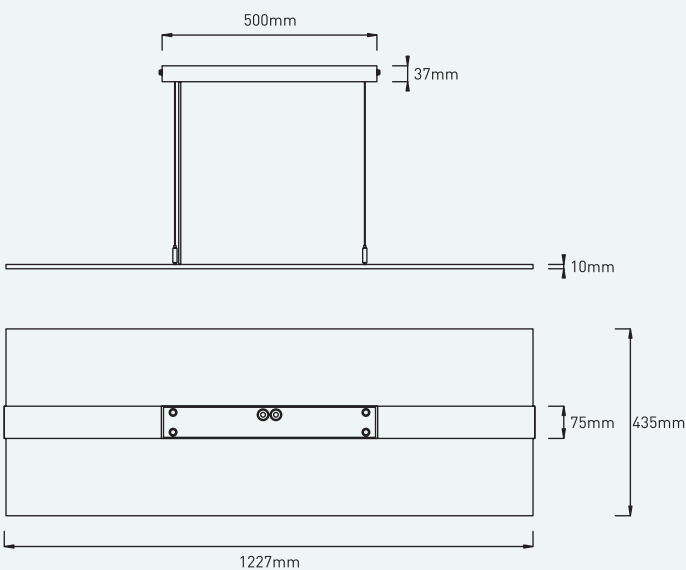
- nicht dimmbar
- DALI dimmbar
- MOWI intelligent wireless control

Auf Anfrage/Bestellung sind die Leuchten auch erhältlich:

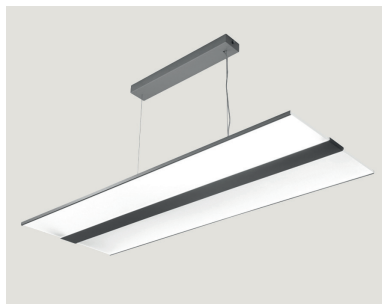
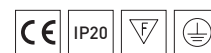
- in der Gehäusefarbe weiss oder schwarz (Mengenabhängig)
- in der Farbtemperatur 5000°K

Im Lieferumfang enthalten:

- Seilabhängungsset (2m) mit transparentem Anschlusskabel



## FLY LED direkt/indirekt



Artikelnummer ZLED-	Ausführung	Lichtfarbe Kelvin	Länge	Lumen LED	Lumen Leuchten	Leistung	Gewicht
<b>FLY nicht dimmbar</b>							
510FLY4283044G	alugrau	3000°K	1227mm	4.100 lm	n. V.	44W	5,0kg
510FLY4284044G	alugrau	4000°K					
510FLY4283063G	alugrau	3000°K	1227mm	5.800 lm	n. V.	63W	5,1kg
510FLY4284063G	alugrau	4000°K					
510FLY4283077G	alugrau	3000°K	1227mm	7.100 lm	n. V.	77W	5,3kg
510FLY4284077G	alugrau	4000°K					
<b>FLY DALI dimmbar</b>							
510FLY4983044G	alugrau	3000°K	1227mm	4.100 lm	n. V.	44W	5,0kg
510FLY4984044G	alugrau	4000°K					
510FLY4983063G	alugrau	3000°K	1227mm	5.800 lm	n. V.	63W	5,1kg
510FLY4984063G	alugrau	4000°K					
510FLY4983077G	alugrau	3000°K	1227mm	7.100 lm	n. V.	77W	5,3kg
510FLY4984077G	alugrau	4000°K					
<b>FLY MOWI - intelligent wireless control</b>							
	alugrau	3000°K	1227mm	4.100 lm	n. V.	44W	5,0kg
	alugrau	4000°K					
	alugrau	3000°K	1227mm	5.800 lm	n. V.	63W	5,1kg
	alugrau	4000°K					
	alugrau	3000°K	1227mm	7.100 lm	n. V.	77W	5,3kg
	alugrau	4000°K					

**Sonstiges:**

- auf Anfrage/Sonderbestellung erhältlich in weiss oder schwarz
- auf Anfrage/Sonderbestellung erhältlich in der Farbtemperatur 5000°K
- Hohe Lebensdauer: 80.000 Stunden (gemäß L80B50)



FLY d/i:  
63W 840:

