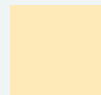
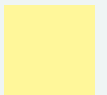




weiss  
RAL9003



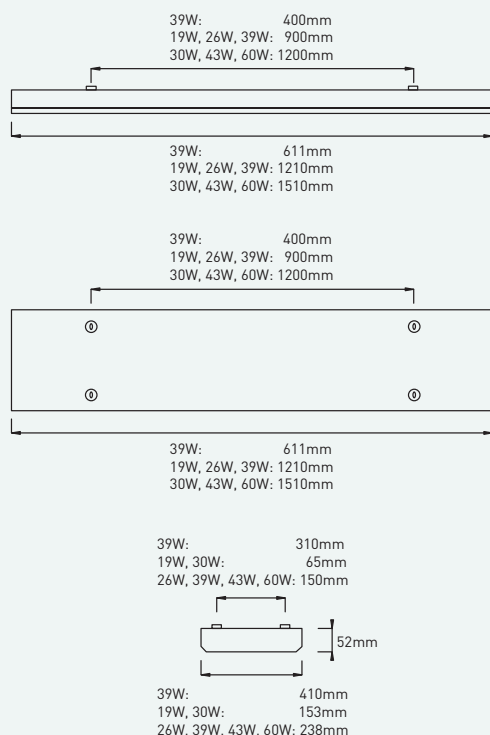
3000°K



4000°K

## LED Anbau- & Pendelleuchte

2.200 lm - 6.900 lm



LED Leuchtserie ‚LLL‘ für die Deckenanbaumontage oder für die abgehängte Montage.

Ausgeführt sind die Leuchten mit LED 1-zügig, 2-zügig oder 4-zügig.

Gehäuse:

- Leuchtenkörper aus Stahlblech in weiss (RAL9003) beschichtet.

Abdeckung:

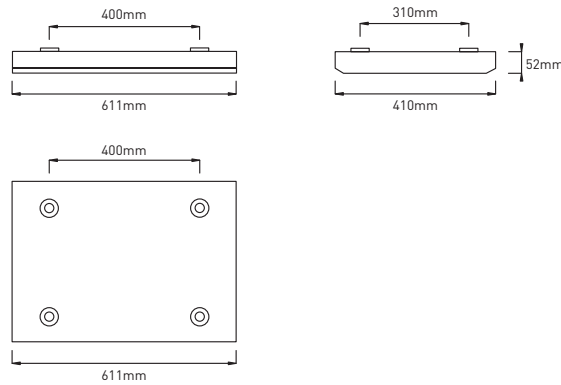
- Parabolraster (C2) hochglänzend.  
LED-Module mit satinierter Abdeckung.



LLL



Artikelnummer ZLED-	Abmessungen	Ausführung	Lichtfarbe Kelvin	Lumen LED	Leistung	Gewicht
<b>LLL 611</b>						
LLL00683392W	611 x 410 mm	weiß	3000°K	4.200 lm	37W	2,2kg
LLL00684392W		weiß	4000°K			



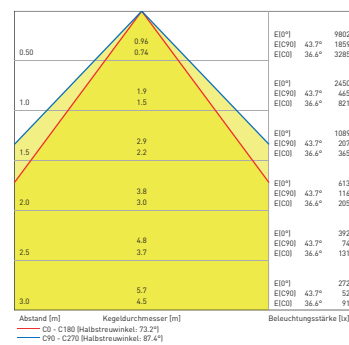
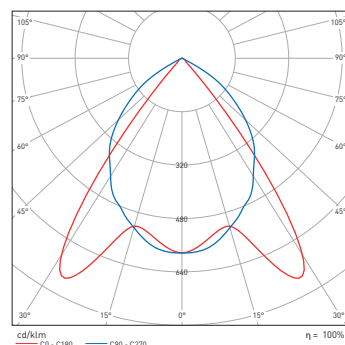
Sonstiges:

- auf Anfrage/Sonderbestellung erhältlich mit CRI90+
- auf Anfrage/Sonderbestellung erhältlich mit BAP Raster seidenmattiert
- Hohe Lebensdauer: 80.000 Stunden (gemäß L80B50)

Leuchten in DALI-Ausführung auf Anfrage erhältlich!



LLL 611  
37W 4000°K:

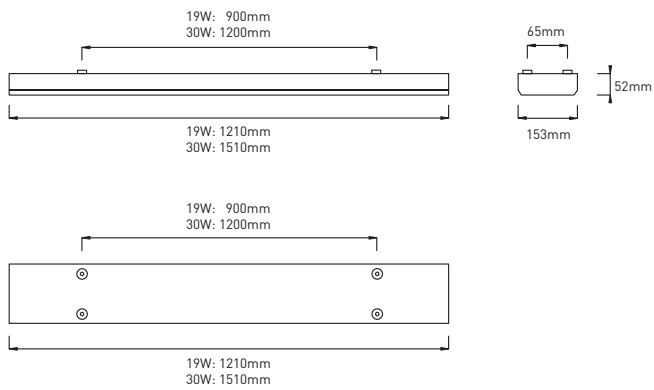
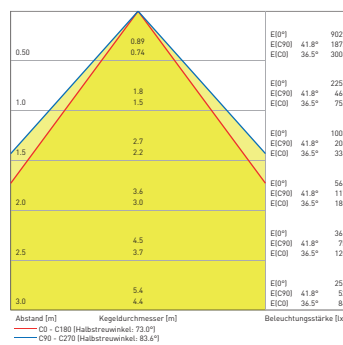
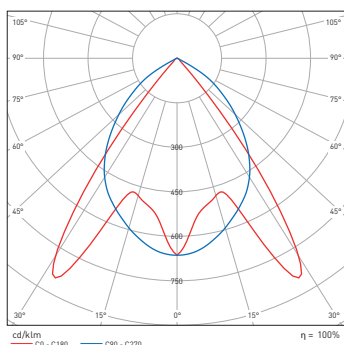




Artikelnummer ZLED-	Abmessungen	Ausführung	Lichtfarbe Kelvin	Lumen LED	Leistung	Gewicht
<b>LLL 1-zügig</b>						
LLL01283192W	1210 x 153 mm	weiß	3000°K	2.200 lm	19W	2,2kg
LLL01284192W		weiß	4000°K			
LLL01583302W	1510 x 153 mm	weiß	3000°K	3.400 lm	30W	3,2kg
LLL01584302W		weiß	4000°K			



LLL


 LLL 1-zügig  
 30W 4000°K:

**Sonstiges:**

- auf Anfrage/Sonderbestellung erhältlich mit CRI90+
- auf Anfrage/Sonderbestellung erhältlich mit BAP Raster seidenmattiert
- Hohe Lebensdauer: 80.000 Stunden (gemäß L80B50)



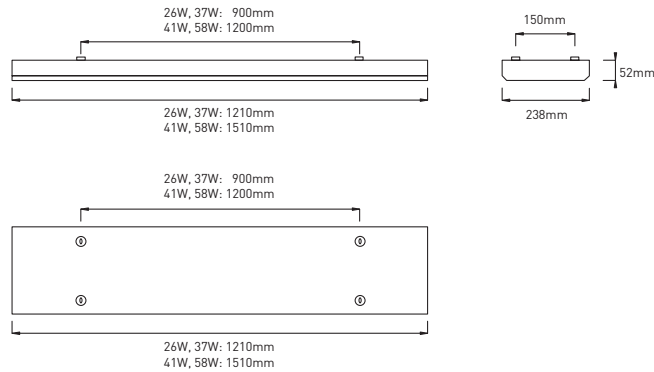
Leuchten in DALI-Ausführung auf Anfrage erhältlich!



LLL



Artikelnummer ZLED-	Abmessungen	Ausführung	Lichtfarbe Kelvin	Lumen LED	Leistung	Gewicht
<b>LLL 2-zügig</b>						
LLL01283262W	1210 x 238 mm	weiß	3000°K	3.200 lm	26W	2,5kg
LLL01284262W		weiß	4000°K			
LLL01283392W		weiß	3000°K	4.300 lm	37W	
LLL01284392W		weiß	4000°K			
LLL01583432W	1510 x 238 mm	weiß	3000°K	5.200 lm	41W	4,0kg
LLL01584432W		weiß	4000°K			
LLL01583602W		weiß	3000°K	6.900 lm	58W	
LLL01584602W		weiß	4000°K			



Sonstiges:

- auf Anfrage/Sonderbestellung erhältlich mit CRI90+
- auf Anfrage/Sonderbestellung erhältlich mit BAP Raster seidenmattiert
- Hohe Lebensdauer: 80.000 Stunden (gemäß L80B50)

Leuchten in DALI-Ausführung auf Anfrage erhältlich!



LLL 2-zügig 58W 4000°K:

