

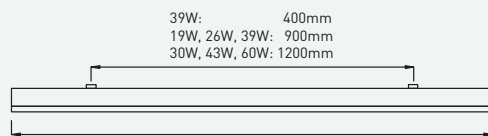
weiss  
RAL9003



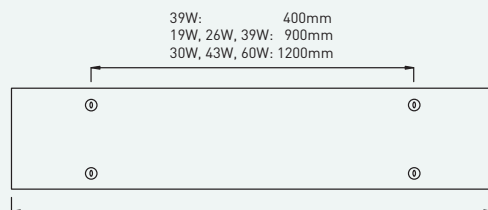
3000°K



4000°K



39W: 611mm  
19W, 26W, 39W: 1210mm  
30W, 43W, 60W: 1510mm



39W: 611mm  
19W, 26W, 39W: 1210mm  
30W, 43W, 60W: 1510mm

39W: 310mm  
19W, 30W: 65mm  
26W, 39W, 43W, 60W: 150mm



39W: 410mm  
19W, 30W: 153mm  
26W, 39W, 43W, 60W: 238mm

## LED Anbau- & Pendelleuchte

2.200 lm - 6.900 lm

LED Leuchtserie .LLL' für die Deckenanbaumontage oder für die abgehängte Montage.

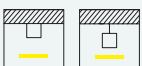
Ausgeführt sind die Leuchten mit LED 1-zügig, 2-zügig oder 4-zügig.

Gehäuse:

- Leuchtenkörper aus Stahlblech in weiss (RAL9003) beschichtet.

Abdeckung:

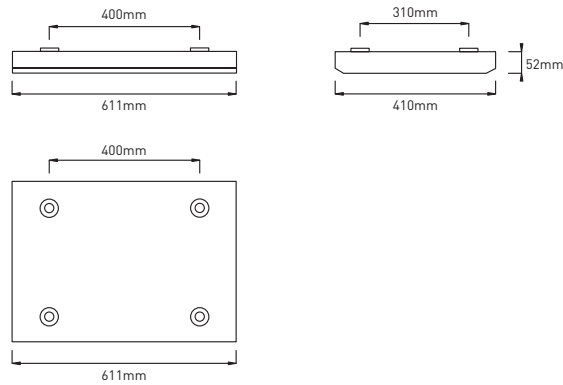
- Parabolraster (C2) hochglänzend.  
LED-Module mit satinierter Abdeckung.



LLL



Artikelnummer ZLED-	Abmessungen	Ausführung	Lichtfarbe Kelvin	Lumen LED	Leistung	Gewicht
<b>LLL 611</b>						
500LLL00683392W	611 x 410 mm	weiß	3000°K	4.200 lm	37W	2,2kg
500LLL00684392W		weiß	4000°K			



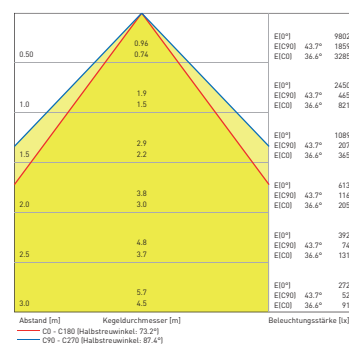
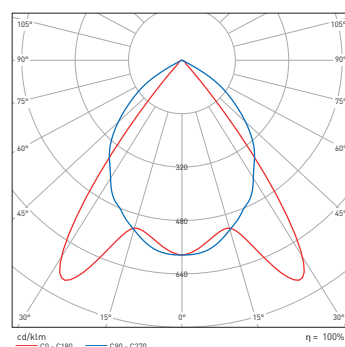
Sonstiges:

- auf Anfrage/Sonderbestellung erhältlich mit CRI90+
- auf Anfrage/Sonderbestellung erhältlich mit BAP Raster seidenmattiert
- Hohe Lebensdauer: 80.000 Stunden (gemäß L80B50)

Leuchten in DALI-Ausführung auf Anfrage erhältlich!



LLL 611  
37W 4000°K:

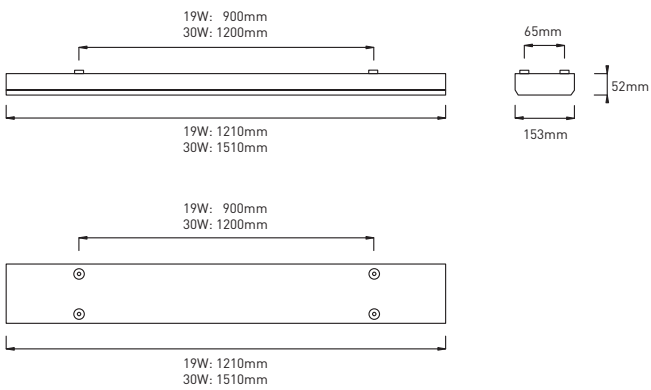
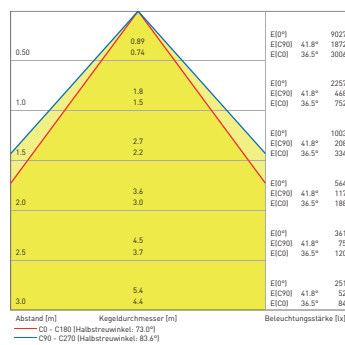
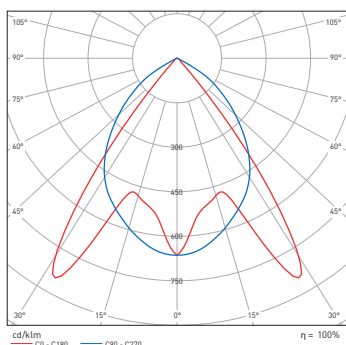




Artikelnummer ZLED-	Abmessungen	Ausführung	Lichtfarbe Kelvin	Lumen LED	Leistung	Gewicht
<b>LLL 1-züig</b>						
500LLL01283192W	1210 x 153 mm	weiß	3000°K	2.200 lm	19W	2,2kg
500LLL01284192W		weiß	4000°K			
500LLL01583302W	1510 x 153 mm	weiß	3000°K	3.400 lm	30W	3,2kg
500LLL01584302W		weiß	4000°K			



LLL


 LLL 1-züig  
 30W 4000°K:

**Sonstiges:**

- auf Anfrage/Sonderbestellung erhältlich mit CRI90+
- auf Anfrage/Sonderbestellung erhältlich mit BAP Raster seidenmattiert
- Hohe Lebensdauer: 80.000 Stunden (gemäß L80B50)



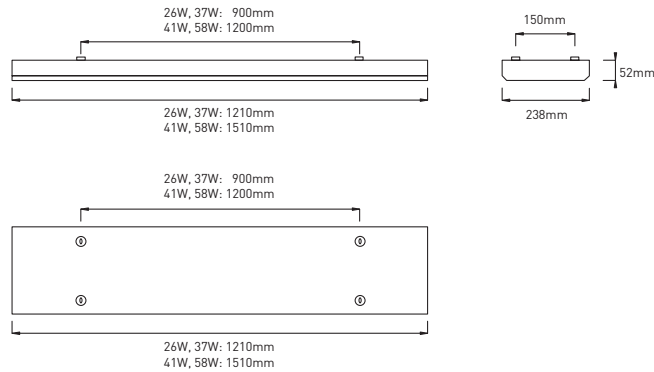
Leuchten in DALI-Ausführung auf Anfrage erhältlich!



LLL



Artikelnummer ZLED-	Abmessungen	Ausführung	Lichtfarbe Kelvin	Lumen LED	Leistung	Gewicht
<b>LLL 2-zügig</b>						
500LLL01283262W	1210 x 238 mm	weiß	3000°K	3.200 lm	26W	2,5kg
500LLL01284262W		weiß	4000°K			
500LLL01283392W		weiß	3000°K	4.300 lm	37W	
500LLL01284392W		weiß	4000°K			
500LLL01583432W	1510 x 238 mm	weiß	3000°K	5.200 lm	41W	4,0kg
500LLL01584432W		weiß	4000°K			
500LLL01583602W		weiß	3000°K	6.900 lm	58W	
500LLL01584602W		weiß	4000°K			



Sonstiges:

- auf Anfrage/Sonderbestellung erhältlich mit CRI90+
- auf Anfrage/Sonderbestellung erhältlich mit BAP Raster seidenmattiert
- Hohe Lebensdauer: 80.000 Stunden (gemäß L80B50)

Leuchten in DALI-Ausführung auf Anfrage erhältlich!



LLL 2-zügig  
58W 4000°K:

