

weiss  
RAL9003



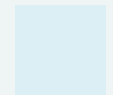
Aluminium



3000°K



4000°K



5700°K

## LED Pendelleuchten

3.500 lm - 6.500 lm

LED Leuchtserie ‚TDI‘ für die abgehängte Montage.

Gehäuse:

- Gehäuse aus Aluminium, erhältlich in der Farbe weiss (RAL9003) oder Aluminium

Abdeckung:

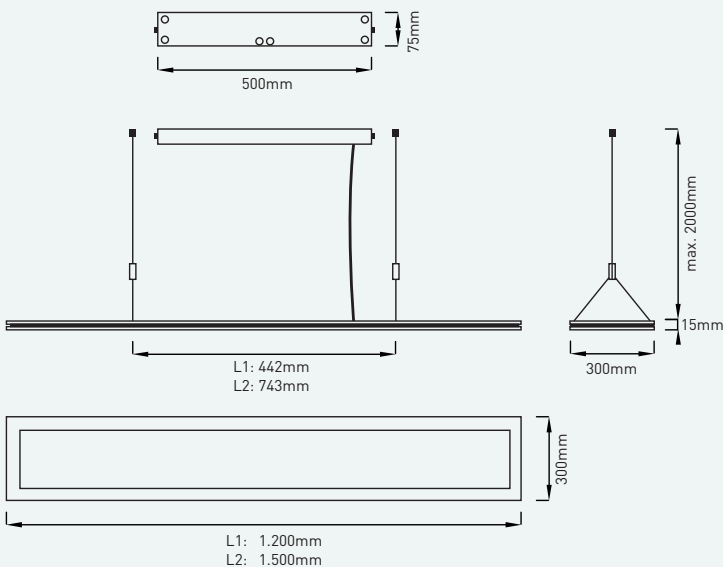
- mikroprismatisch

Erhältliche Größen:

- LxBxH 1.200 x 300 x 15 mm
- LxBxH 1.500 x 300 x 15 mm

Seilabhängung:

- transparente Seilabhängung 2m



**TDI**



Artikelnummer ZLED-	Ausführung	Lichtfarbe Kelvin	Länge	Lumen LED	Lumen Leuchten	Leistung	Gewicht
<b>TDI - nicht dimmbar</b>							
510TDI5283030 #		2900°K					
510TDI5284030 #	# = W = weiss	3800°K	1.200 mm	3.500 lm	n. V.	30W	5,0kg
510TDI5285030 #	# = G = Aluminium	5.300°K					
510TDI5283054 #		2900°K					
510TDI5284054 #	# = W = weiss	3800°K	1.200 mm	5.800 lm	n. V.	54W	5,0kg
510TDI5285054 #	# = G = Aluminium	5.300°K					
510TDI5283049 #		2900°K					
510TDI5284049 #	# = W = weiss	3800°K	1.500 mm	5.100 lm	n. V.	49W	6,0kg
510TDI5285049 #	# = G = Aluminium	5.300°K					
510TDI5283065 #		2900°K					
510TDI5284065 #	# = W = weiss	3800°K	1.500 mm	6.500 lm	n. V.	62W	6,0kg
510TDI5285065 #	# = G = Aluminium	5.300°K					
<b>TDI - DALI dimmbar</b>							
510TDI5983030 #		2900°K					
510TDI5984030 #	# = W = weiss	3800°K	1.200 mm	3.500 lm	n. V.	30W	5,0kg
510TDI5985030 #	# = G = Aluminium	5.300°K					
510TDI5983054 #		2900°K					
510TDI5984054 #	# = W = weiss	3800°K	1.200 mm	5.800 lm	n. V.	54W	5,0kg
510TDI5985054 #	# = G = Aluminium	5.300°K					
510TDI5983049 #		2900°K					
510TDI5984049 #	# = W = weiss	3800°K	1.500 mm	5.100 lm	n. V.	49W	6,0kg
510TDI5985049 #	# = G = Aluminium	5.300°K					
510TDI5983065 #		2900°K					
510TDI5984065 #	# = W = weiss	3800°K	1.500 mm	6.500 lm	n. V.	62W	6,0kg
510TDI5985065 #	# = G = Aluminium	5.300°K					

Sonstiges:

- Hohe Lebensdauer: 80.000 Stunden (gemäß L80B50)

