



weiss  
RAL9003



3000°K



4000°K

## LED Anbauleuchten

1.800 lm - 3.200 lm

LED Leuchtserie ‚SPMP‘ für die Anbaumontage.

Gehäuse:

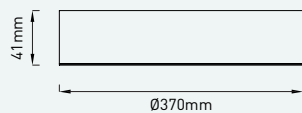
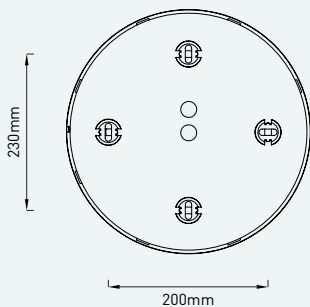
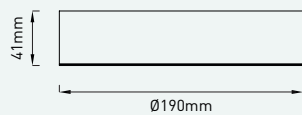
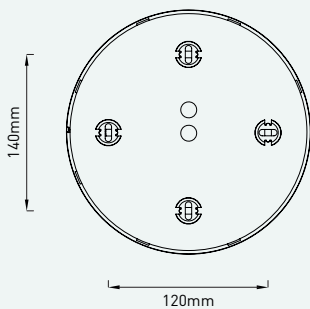
- Gehäuse aus Stahlblech,  
erhältlich in der Farbe weiss (RAL9003)

Abdeckung:

- transluzent mikroprismatisch

Erhältliche Größen:

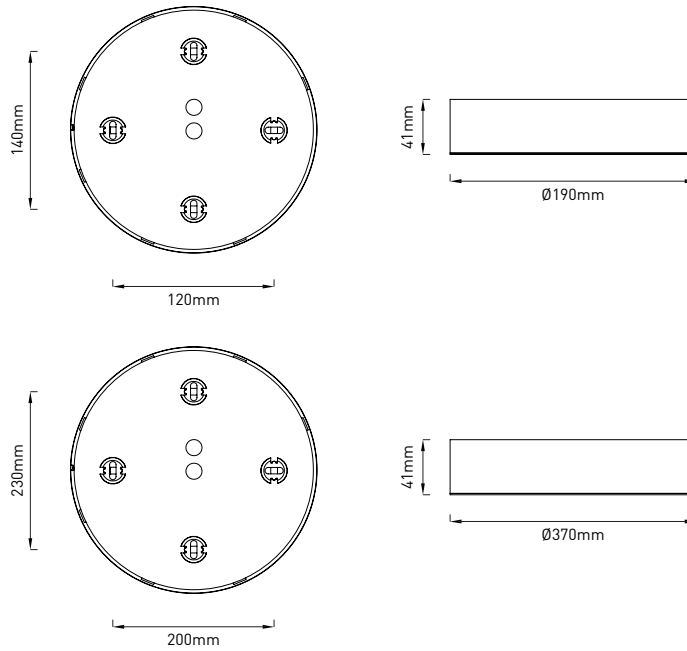
- ØxH 190x41 mm
- ØxH 370x41 mm



SPMP | transluzent mikroprismatisch



Artikelnummer ZLED-	Ausführung	Lichtfarbe Kelvin	Ø	Lumen LED	Lumen Leuchten	Leistung	Gewicht
<b>SPMP nicht dimmbar</b>							
516SPM52830190W	weiss	3000°K	190 mm	1.800 lm	n. V.	22 W	0,9 kg
516SPM52840190W	weiss	4000°K					
516SPM52830370W	weiss	3000°K	370 mm	3.200 lm	n. V.	36 W	2,0kg
516SPM52840370W	weiss	4000°K					
<b>SPMP DALI dimmbar</b>							
516SPM59830190W	weiss	3000°K	190 mm	1.800 lm	n. V.	22 W	0,9 kg
516SPM59840190W	weiss	4000°K					
516SPM59830370W	weiss	3000°K	370 mm	3.200 lm	n. V.	36 W	2,0kg
516SPM59840370W	weiss	4000°K					

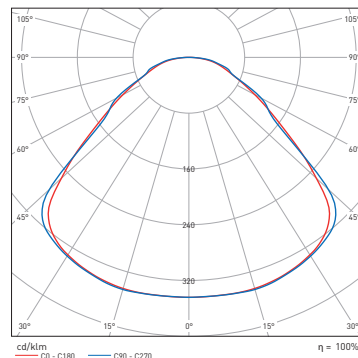


Sonstiges:

- Hohe Lebensdauer: 80.000 Stunden (gemäß L80B50)



SPMP Ø190  
22W 4000°K:



Abstand [m]	Kegele Durchmesser [m]	Beleuchtungsstärke [lx]
0.50	1.3	E10 <sup>0</sup> ) 3478
	1.3	E1C <sup>90</sup> ) 296
	1.3	E1C <sup>0</sup> ) 276
1.0	2.5	E10 <sup>0</sup> ) 420
	2.6	E1C <sup>90</sup> ) 74
	2.6	E1C <sup>0</sup> ) 69
1.5	3.8	E10 <sup>0</sup> ) 275
	4.0	E1C <sup>90</sup> ) 33
	4.0	E1C <sup>0</sup> ) 31
2.0	5.1	E10 <sup>0</sup> ) 155
	5.3	E1C <sup>90</sup> ) 18
	5.3	E1C <sup>0</sup> ) 17
2.5	6.4	E10 <sup>0</sup> ) 99
	6.6	E1C <sup>90</sup> ) 12
	6.6	E1C <sup>0</sup> ) 11
3.0	7.6	E10 <sup>0</sup> ) 69
	7.9	E1C <sup>90</sup> ) 8.2
	7.9	E1C <sup>0</sup> ) 7.7