



weiss
RAL9003



3000°K



4000°K

LED Anbauleuchten

1.800 lm - 3.200 lm

LED Leuchtserie ‚SPMP‘ für die Anbaumontage.

Gehäuse:

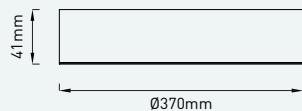
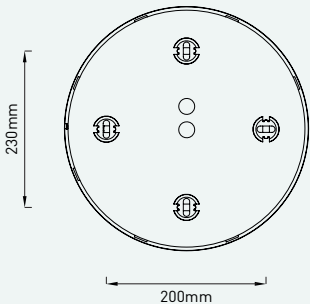
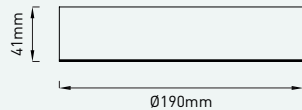
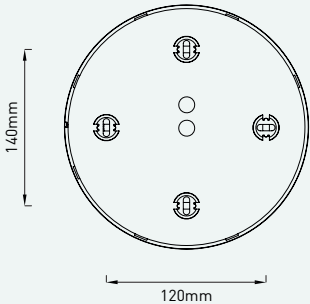
- Gehäuse aus Stahlblech, erhältlich in der Farbe weiss (RAL9003)

Abdeckung:

- transluzent mikroprismatisch

Erhältliche Größen:

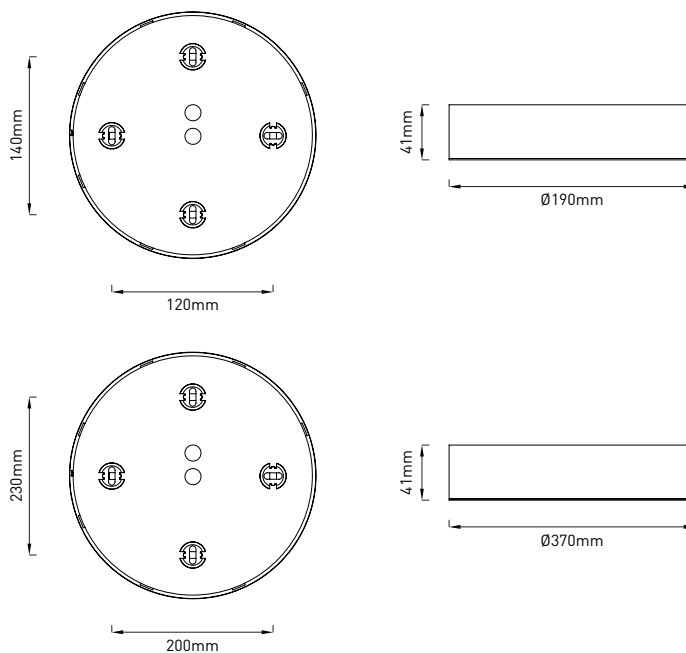
- ØxH 190x41 mm
- ØxH 370x41 mm



SPMP | transluzent mikroprismatisch



Artikelnummer ZLED-	Ausführung	Lichtfarbe Kelvin	Ø	Lumen LED	Lumen Leuchten	Leistung	Gewicht
SPMP nicht dimmbar							
500SPM52830190W	weiss	3000°K	190 mm	1.800 lm	n. V.	22 W	0,9 kg
500SPM52840190W	weiss	4000°K					
500SPM52830370W	weiss	3000°K	370 mm	3.200 lm	n. V.	36 W	2,0kg
500SPM52840370W	weiss	4000°K					
SPMP DALI dimmbar							
500SPM59830190W	weiss	3000°K	190 mm	1.800 lm	n. V.	22 W	0,9 kg
500SPM59840190W	weiss	4000°K					
500SPM59830370W	weiss	3000°K	370 mm	3.200 lm	n. V.	36 W	2,0kg
500SPM59840370W	weiss	4000°K					

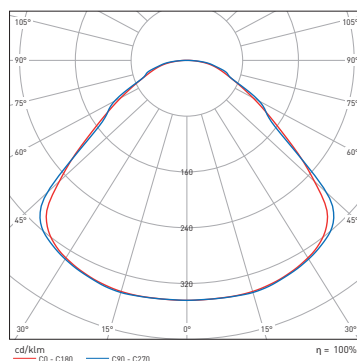


Sonstiges:

- Hohe Lebensdauer: 80.000 Stunden (gemäß L80B50)



SPMP Ø190
22W 4000°K:



Abstand [m]	Kegeleurchmesser [m]	Beleuchtungsstärke [lx]
0,50	1,3	EIP ⁰ 2478
	1,3	EIC ⁹⁰ 296
	1,3	EIC ⁰ 276
1,00	2,5	EIP ⁰ 420
	2,6	EIC ⁹⁰ 74
	2,6	EIC ⁰ 69
1,50	3,8	EIP ⁰ 275
	4,0	EIC ⁹⁰ 33
	4,0	EIC ⁰ 31
2,00	5,1	EIP ⁰ 155
	5,3	EIC ⁹⁰ 18
	5,3	EIC ⁰ 17
2,50	6,4	EIP ⁰ 99
	6,6	EIC ⁹⁰ 12
	6,6	EIC ⁰ 11
3,00	7,6	EIP ⁰ 69
	7,9	EIC ⁹⁰ 8,2
	7,9	EIC ⁰ 7,7