



weiß



grau



3000°K

## LED Wandleuchten ‚Deco‘

2.600 lm

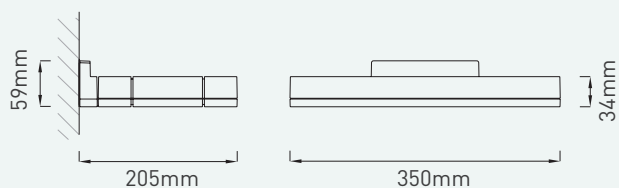
Dekorative LED Wandleuchten-Serie ‚AP Line‘ in formschönem Design und hervorragender Lichtleistung.

Gehäuse:

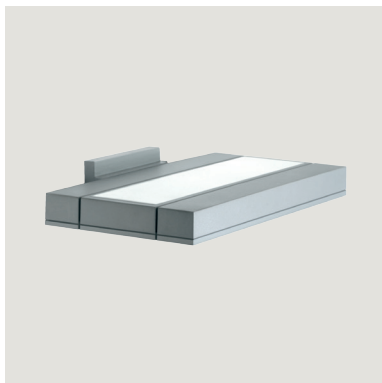
- aus Aluminium-Druckguss, pulverbeschichtet

Abdeckung:

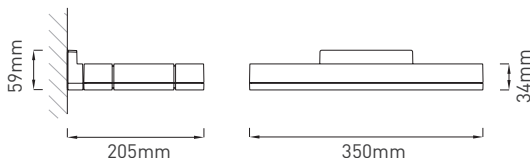
- opale Abdeckung



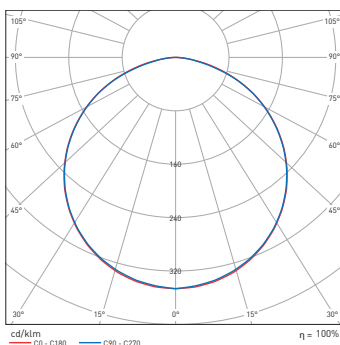
## AP LINE



Artikelnummer ZLED-	Farbe	Lichtfarbe Kelvin	Lumen Leuchte	Lumen LED	Leistung System	Abstrahl- winkel
700APW37480121W	weiss	3000°K	2.131	2.600	30W	110°
700APW37480152G	grau	3000°K	2.131	2.600	30W	110°



AP LINE  
30W 3000°K:



Abstand [m]	Kegeldurchmesser [m]	Beleuchtungsstärke [lx]
0.50	1.5	E0°/0° 2993 E10°/90° 239 E180° 239
	1.6	
1.0	3.1	E0°/0° 738 E10°/90° 60 E180° 59
	3.1	
1.5	4.6	E0°/0° 328 E10°/90° 27 E180° 26
	4.7	
2.0	6.2	E0°/0° 185 E10°/90° 15 E180° 15
	6.2	
2.5	7.7	E0°/0° 118 E10°/90° 9.6 E180° 9.4
	7.8	
3.0	9.2	E0°/0° 82 E10°/90° 6.6 E180° 6.5
	9.3	

Abstand [m]    Kegeldurchmesser [m]    Beleuchtungsstärke [lx]

— C0 - C180 (Halbstrahlwinkel: 114.0°)    — C90 - C270 (Halbstrahlwinkel: 114.0°)

