



opal



3000°K



4000°K

### LED Pendelleuchten ‚Deco‘

2.000 lm - 4.100 lm

Dekorative LED Hängeleuchten-Serie ‚BALOP‘ in modernem Design.

Gehäuse:

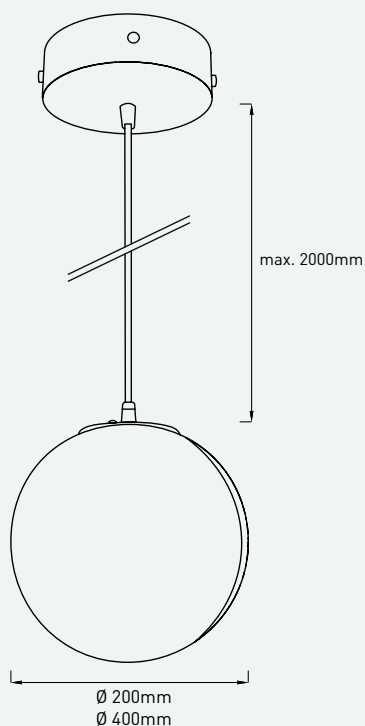
- TRIPLEX Glas, opal

Deckenrosette:

- verchromt mit transparenter Seilabhängung

Varianten:

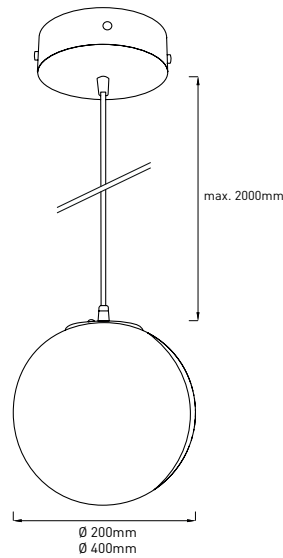
- Ø 200mm
- Ø 400mm



## BALOP



Artikelnummer ZLED-	Farbe	Lichtfarbe Kelvin	Lumen	Abmessungen	Leistung System
<b>BALOP - nicht dimmbar</b>					
700BAL2020020W	weiss	3000°K	2.000 lm	Ø 200mm	20W
700BAL2020020C	weiss	4000°K			
700BAL2040039W	weiss	3000°K	4.100 lm	Ø 400mm	40W
700BAL2040039C	weiss	4000°K			
<b>BALOP - DALI dimmbar</b>					
700BAL2920020W	weiss	3000°K	2.000 lm	Ø 200mm	20W
700BAL2920020C	weiss	4000°K			
700BAL2940039W	weiss	3000°K	4.100 lm	Ø 400mm	40W
700BAL2940039C	weiss	4000°K			



Balop Ø 400mm  
4000°K:

