



opal



rot



violett



grün



3000°K



4000°K

LED Pendelleuchte

2.100 lm

Dekorative LED Hängeleuchten-Serie ‚CUCUMBER‘ in formschönem Design.

Gehäuse:

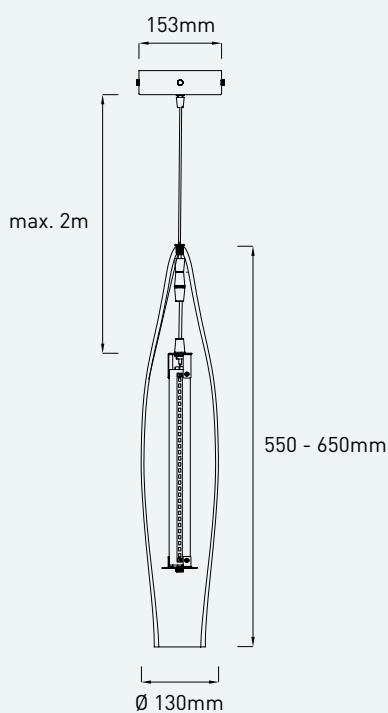
- geblasenes Hüttenglas

Deckenrosette:

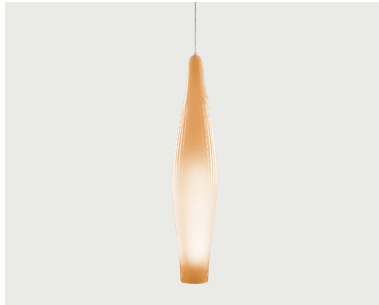
- verchromt mit transparenter Seilabhängung

Varianten:

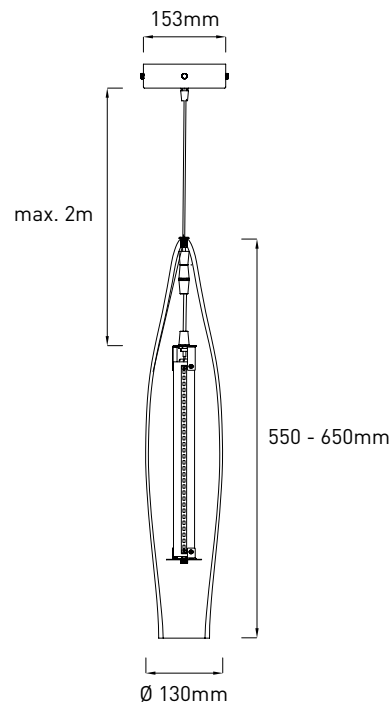
- opales Glas
- rotes Glas
- violetteres Glas
- grünes Glas



CUCUMBER



Artikelnummer ZLED-	Ausführung	Farbe	Lichtfarbe Kelvin	Lumen LED	Leistung System	Gewicht
CUCUMBER DALI dimmbar						
700CUC2910020W	Ø: 130 mm	weiss	3000°K	2.100 lm	20W	3,0kg
700CUC2910020C	Ø: 130 mm	weiss	4000°K	2.100 lm	20W	3,0kg
700CUC2920020W	Ø: 130 mm	rot	3000°K	2.100 lm	20W	3,0kg
700CUC2920020C	Ø: 130 mm	rot	4000°K	2.100 lm	20W	3,0kg
700CUC2930020W	Ø: 130 mm	violett	3000°K	2.100 lm	20W	3,0kg
700CUC2930020C	Ø: 130 mm	violett	4000°K	2.100 lm	20W	3,0kg
700CUC2940020W	Ø: 130 mm	grün	3000°K	2.100 lm	20W	3,0kg
700CUC2940020C	Ø: 130 mm	grün	4000°K	2.100 lm	20W	3,0kg



Sonstiges:

- Hohe Lebensdauer: 80.000 Stunden (gemäß L80B50)

