



weiss



3000°K

## LED Pendelleuchten ‚Deco‘

4.800 lm

Dekorative LED Pendelleuchten-Serie ‚SOFI 301‘ in formschönem Design und hervorragender Lichtleistung.

Gehäuse:

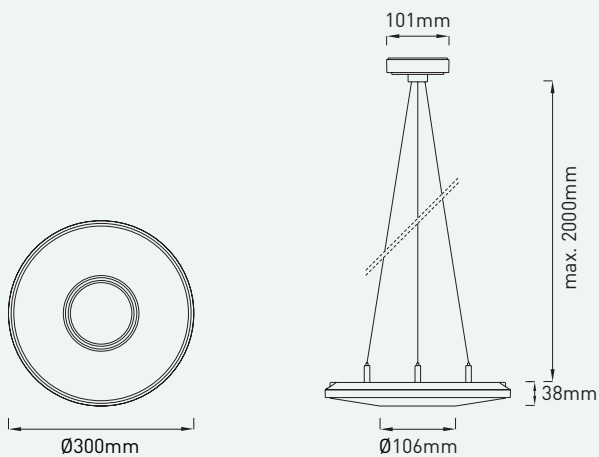
- aus Aluminium-Druckguss, pulverbeschichtet

Abdeckung:

- aus Polycarbonat, transluzent

Deckenrosette/Anschlussbox:

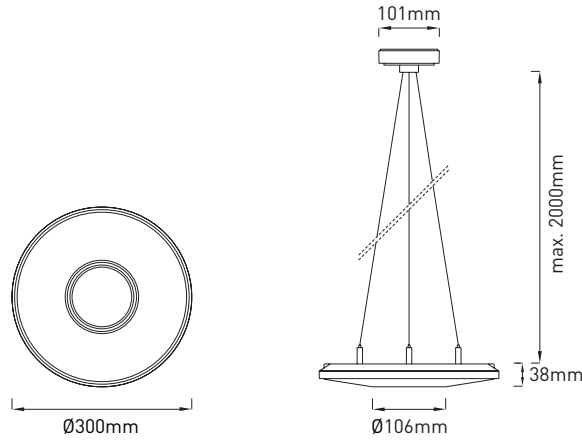
- aus Aluminium-Druckguss, pulverbeschichtet
- Seil aus Stahl, Länge: 2m (verstellbar)



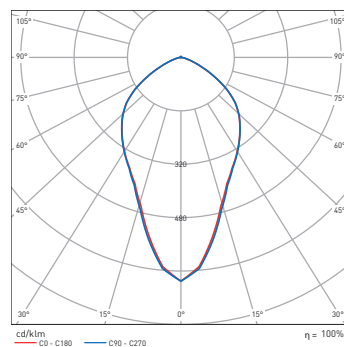
## SOFI 301



Artikelnummer ZLED-	Farbe	Lichtfarbe Kelvin	Lumen Leuchte	Lumen LED	Leistung System	Abstrahl- winkel
700SOF38900221W	weiss matt	3000°K	4.204 lm	4.800 lm	33W	60°



SOFI 301  
33W 3000°K:



Abstand [m]	Kegeldurchmesser [m]	Beleuchtungsstärke [lx]
0.50	0.59	E0P1 11273
	0.57	E1C90 30.0° 2664 E1C00 29.8° 3687
1.0	1.2	E0P1 2818
	1.1	E1C90 30.0° 916 E1C00 29.8° 922
1.5	1.7	E0P1 1253
	1.7	E1C90 30.0° 407 E1C00 29.8° 410
2.0	2.3	E0P1 705
	2.3	E1C90 30.0° 229 E1C00 29.8° 230
2.5	2.9	E0P1 451
	2.9	E1C90 30.0° 147 E1C00 29.8° 147
3.0	3.5	E0P1 313
	3.4	E1C90 30.0° 102 E1C00 29.8° 102

