



weiß  
RAL9016



schwarz  
RAL9005



2700°K



3000°K



4000°K

## LED Rundleuchten ARCUM-I

6.120 lm - 20.340 lm

LED Pendelleuchterserie ‚ARCUM-I‘ aus unserer Designleuchterserie.

Nach außen scheinende Aluminiumprofileuchte mit satiniertes Abdeckung für die abgehängte Montage in weiß (RAL9016) oder schwarz (RAL9005) als Standard.

Profilbreite: 20mm

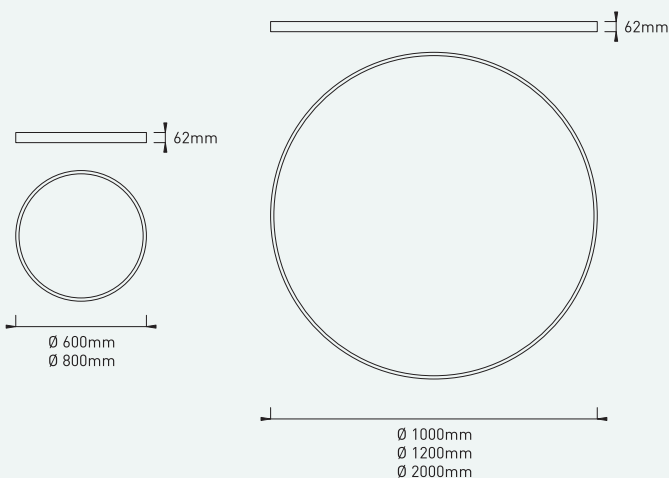
Profilhöhe: 62mm

Auf Anfrage erhältlich:

- in DALI dimmbar
- in RAL-Farbe nach Vorgabe
- in Sonderformen (Durchmesser)

Bedingt durch das schlanke Design, sind bei dieser Leuchten-Serie die Betriebsgeräte nicht im Profil untergebracht (jedoch im Lieferumfang inkludiert).

Seilabhängungen im Lieferumfang enthalten (Länge: 1500mm).



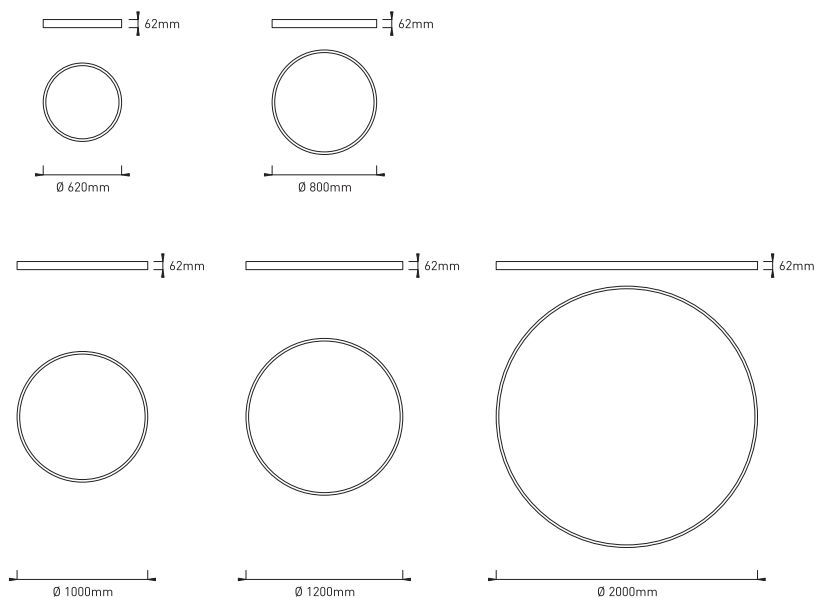
## ARCUM-I Rundleuchten



Artikelnummer nicht dimmbar	Artikelnummer DALI	Abmessungen	Profil- Breite	Lumen	Leistung	Gewicht
<b>ARCUM-I RING</b>						
517ARI42 ## 0600 ❖	517ARI49 ## 0600 ❖	Ø 600 x H 62mm	20mm	~ 6.120 lm	~ 68W	-
517ARI42 ## 0800 ❖	517ARI49 ## 0800 ❖	Ø 800 x H 62mm	20mm	~ 8.100 lm	~ 90W	-
517ARI42 ## 1000 ❖	517ARI49 ## 1000 ❖	Ø 1000 x H 62mm	20mm	~ 10.170 lm	~ 113W	-
517ARI42 ## 1200 ❖	517ARI49 ## 1200 ❖	Ø 1200 x H 62mm	20mm	~ 12.156 lm	~ 135W	-
517ARI42 ## 2000 ❖	517ARI49 ## 2000 ❖	Ø 2000 x H 62mm	20mm	~ 20.340 lm	~ 226W	-

##: 82 = 2700°K | 83 = 3000°K | 84 = 4000°K // ❖: W = weiß (RAL 9016) | B = schwarz (RAL 9005)

Weitere Lichtfarben sowie Gehäusefarben sind auf Anfrage erhältlich!



## Sonstiges:

- Lebensdauer: 50.000 Stunden (gemäß L70B50)
- Toleranzen der angeführten Werte: (Strom & Lumen): ± 10% (Farbtemperatur): ± 150°K
- Anschluss an: 220-240V 50-60Hz
- Auf Anfrage/Sonderbestellung erhältlich: in RAL-Farbe nach Vorgabe

