



weiss



schwarz



3000°K



4000°K

LED Strahler-Serie

4.250 lm - 5.250 lm

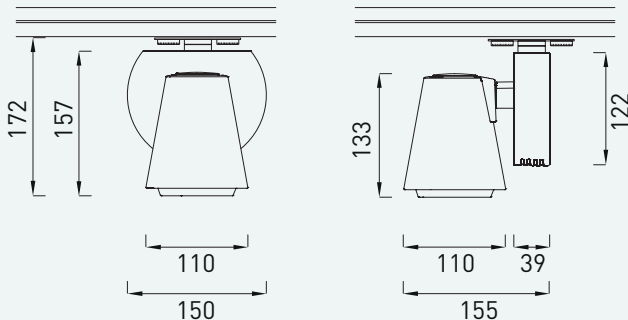
LED Strahler-Serie ‚MERLINO‘ für die Verwendung mit Stromschienen (LKM 3-phasig). Ausgeführt sind die Strahler mit Mirror-Reflektor und Stromschienen-Adapter.

Gehäuse:

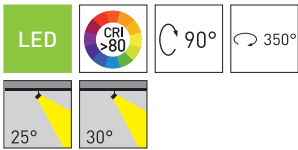
- aus Aluminium-Druckguss, erhältlich in den Farben weiß & schwarz.

Auf Anfrage erhältlich:

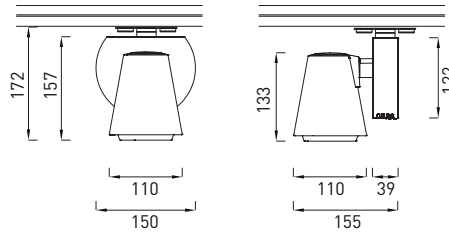
- In Gehäusefarbe grau
- Weitere Abstrahlwinkel (17°, 55°, 70°)



MERLINO



Artikelnummer ZLED-	Farbe	Lichtfarbe Kelvin	Lumen	Leistung LED	Leistung System	Abstrahlwinkel
800MER79131121W	weiss	3000°K	4.250 lm	n.V.	33 W	30°
800MER79131116W	schwarz	3000°K	4.250 lm	n.V.	33 W	30°
800MER79141121W	weiss	3000°K	5.250 lm	n.V.	33 W	25°
800MER79141116W	schwarz	3000°K	5.250 lm	n.V.	33 W	25°



Sonstiges:

- auf Anfrage auch in grau erhältlich.
- auf Anfrage sind Optiken für verschiedenste Abstrahlwinkel

MERLINO
3000°K 30°:

