

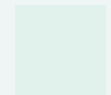
grau



3000°K



4000°K



5700°K

LED Feuchtraum-Leuchten Serie ‚VLO‘

1.300 lm - 9.000 lm

LED Feuchtraum-Leuchterserie ‚VLO‘ als Ersatz für herkömmliche Feuchtraumleuchten für Leuchtstofflampen.

Ausgeführt sind die Leuchten mit LED 1-züig (1F) oder 2-züig (2F).

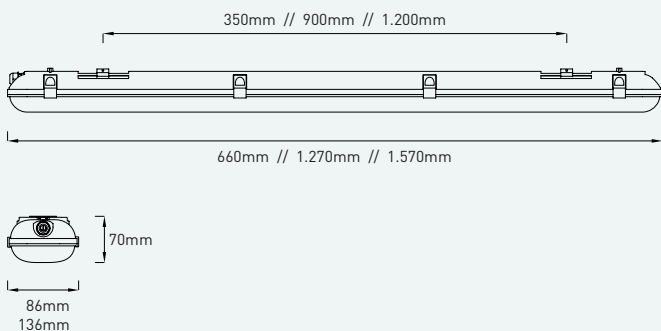
Gehäuse & Abdeckung:

Leuchtenunterteil aus Polycarbonat (PC) mit hoher Schlagbeständigkeit (IK08) in grau.

Abdeckung aus Polycarbonat (PC) mit hoher Schlagbeständigkeit (IK08) satiniert/opal.

Auf Anfrage erhältlich:

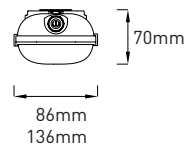
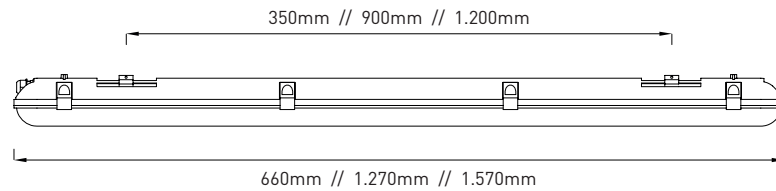
- DALI dimmbar
- vorbereitet für die Durchgangsverdrahtung (5 x 1,5mm²)
- in den Lichtfarben 3000°K und 5700°K



VLO



Artikelnummer ZLED-	Länge	Breite	Lichtfarbe Kelvin	Lumen Leuchten	Leistung	Gewicht
HYDRA VLO 1F						
221FRW6506102C	660mm	86mm	4000°K	1.300 lm	10W	1,2kg
221FRW6512192C	1.270mm	86mm	4000°K	2.500 lm	19W	1,5kg
221FRW6515312C	1.570mm	86mm	4000°K	3.900 lm	31W	2,1kg
HYDRA VLO 2F						
221FRW6506192C	660mm	136mm	4000°K	2.500 lm	19W	1,5kg
221FRW6512382C	1.270mm	136mm	4000°K	4.900 lm	38W	1,9kg
221FRW6515582C	1.570mm	136mm	4000°K	7.200 lm	58W	2,3kg
221FRW6515752C	1.570mm	136mm	4000°K	9.000 lm	75W	2,3kg



Sonstiges:

- Hohe Lebensdauer: 80.000 Stunden (gemäß L80B50)
- Toleranzen der angeführten Werte (Strom & Lumen): $\pm 10\%$
- Toleranzen der angeführten Lichtfarben: $\pm 150^\circ\text{K}$

A⁺HYDRA VLO
2F 840: