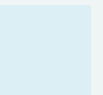


schwarz



4000°K



5700°K

## LED Highbay / Tiefstrahler

12.000 lm - 25.000 lm

LED Tiefstrahler-Serie ‚HB‘, mit klarer Abdeckung.

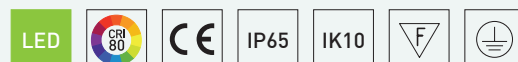
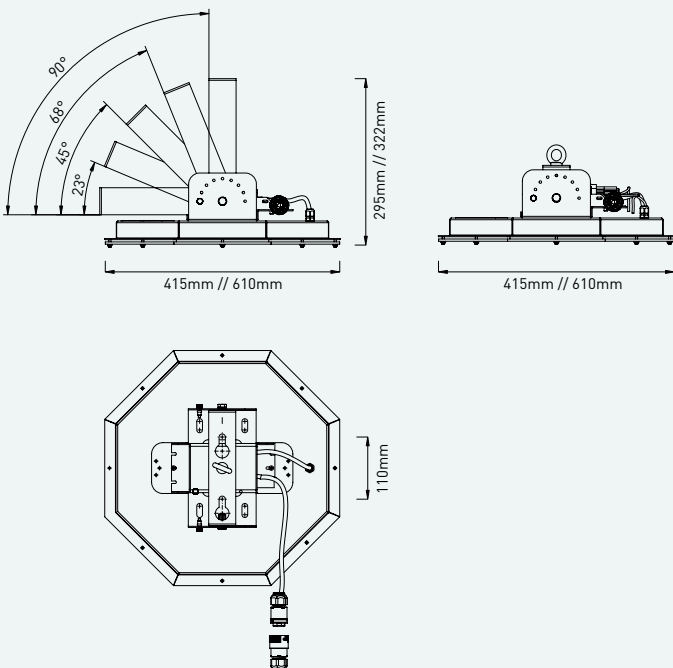
Gehäuse aus Aluminium in schwarz beschichtet (korrosionsbeständig ausgeführt) mit klarer Abdeckung.

Erhältliche Ausführungen:

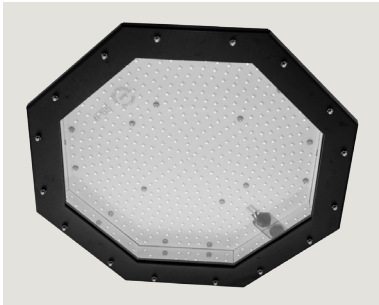
- HBS: 415x415 mm
- HBL: 610x610 mm

Auf Anfrage erhältlich:

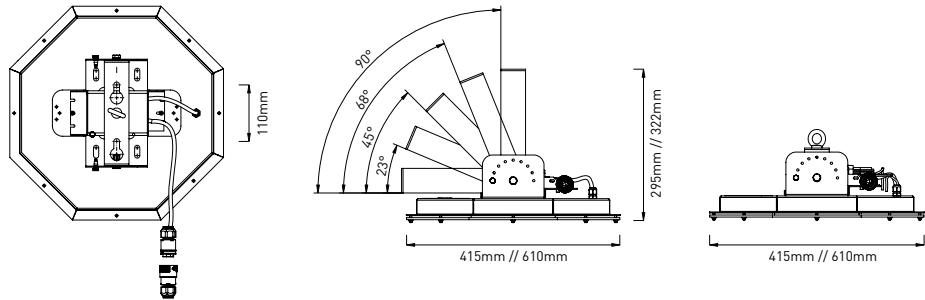
- Ausführung in DALI dimmbar
- Ausführung mit prismatischer oder opaler Abdeckung



HB



Artikelnummer ZLED-	Abmessungen	Lichtfarbe Kelvin	Lumen	Leistung System	Gewicht
<b>HBS</b>					
710HBS	415 x 415 mm	4000°K	12.000 lm	80W	3,0kg
710HBS	415 x 415 mm	5700°K	12.000 lm		
<b>HBL</b>					
710HBL	610 x 610 mm	4000°K	25.000 lm	165W	4,0kg
710HBL	610 x 610 mm	5700°K	25.000 lm		

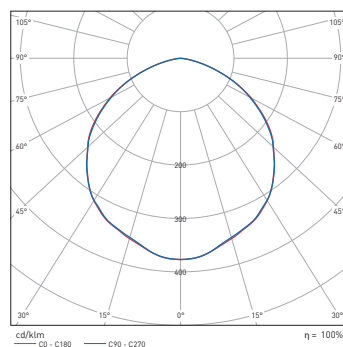


Sonstiges:

- Anschluss an: 220/240V - 50/60Hz
- Toleranzen der angeführten Werte (Strom & Lumen): ± 7,5%



HBS 80W  
4000°K:



Abstand (m)	Kegele Durchmesser (m)	Beleuchtungsstärke (lx)
0.50	1.4	EIP <sup>0</sup> 18843 EIC <sup>90</sup> 54.8° 1810 EIC <sup>0</sup> 55.3° 1740
1.0	2.8	EIP <sup>0</sup> 4711 EIC <sup>90</sup> 54.8° 452 EIC <sup>0</sup> 55.3° 435
1.5	4.3	EIP <sup>0</sup> 2094 EIC <sup>90</sup> 54.8° 201 EIC <sup>0</sup> 55.3° 193
2.0	5.7	EIP <sup>0</sup> 1178 EIC <sup>90</sup> 54.8° 113 EIC <sup>0</sup> 55.3° 109
2.5	7.1	EIP <sup>0</sup> 754 EIC <sup>90</sup> 54.8° 72 EIC <sup>0</sup> 55.3° 70
3.0	8.5	EIP <sup>0</sup> 523 EIC <sup>90</sup> 54.8° 50 EIC <sup>0</sup> 55.3° 48

Abstand (m) Kegele Durchmesser (m) Beleuchtungsstärke (lx)  
 — C0 - C180 (Halbströmewinkel: 130,4°)  
 — C90 - C270 (Halbströmewinkel: 109,4°)