



weiss  
RAL9003



3000°K



4000°K

## LED Tiefstrahler IP65

15.000 lm - 30.000 lm

LED Tiefstrahler-Serie ‚MEGAL‘, mit klarer Glasabdeckung.

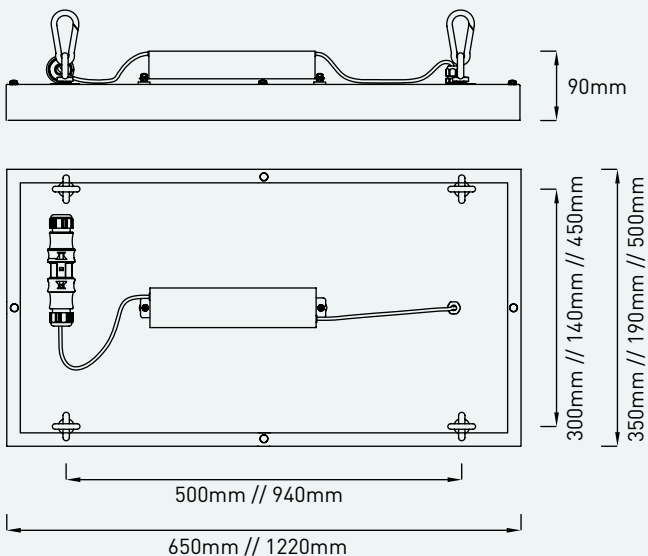
Gehäuse aus in weiss (RAL9003) beschichtetem Stahl.

Abstrahlwinkel:

- Wide-Beam (90°)

Auf Anfrage erhältlich:

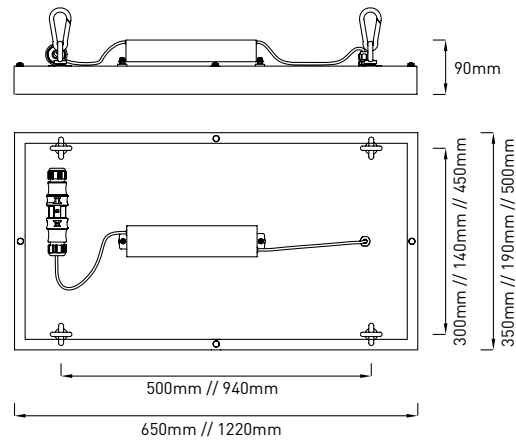
- Ausführung mit Lichttemperatur 5700°K
- Ausführung in Narrow-Beam (35°)
- Ausführung in DALI dimmbar
- Ausführung mit Abdeckung aus Polycarbonat (IK10)



## MEGAL



Artikelnummer ZLED-	Abmessungen Länge x Breite	Lichtfarbe Kelvin	Lumen LED	Leistung LED	Gewicht
<b>MEGAL 4S</b>					
710MEG6520120W	650 x 350 mm	3000°K	15.000 lm	106W	7,0kg
710MEG6520120C	650 x 350 mm	4000°K	15.000 lm	106W	7,0kg
<b>MEGAL 2M</b>					
710MEG6521120W	1.220 x 190 mm	3000°K	15.000 lm	106W	7,0kg
710MEG6521120C	1.200 x 190 mm	4000°K	15.000 lm	106W	7,0kg
<b>MEGAL 4M</b>					
710MEG6520240W	1.220 x 350 mm	3000°K	30.000 lm	215W	18,0kg
710MEG6520240C	1.220 x 350 mm	4000°K	30.000 lm	215W	18,0kg

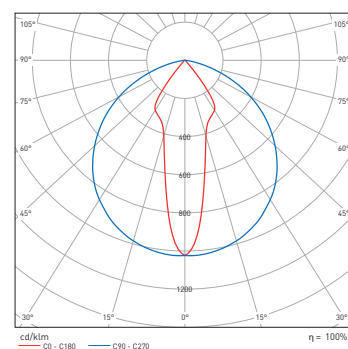


## Allgemeine Hinweise:

- Abstrahlwinkel Wide-Beam (90°)

## Auf Anfrage erhältlich:

- Ausführung mit 5700°K
- Ausführung in Narrow-Beam (35°)
- Ausführung mit Abdeckung aus Polycarbonat (IK10)
- Ausführung in DALI dimmbar

MEGAL 4S  
4000°K:MEGAL 4M  
4000°K: