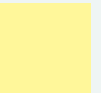


weiss
RAL9003



4000°K

LED Sporthallen-Tiefstrahler IP65

5.200 lm - 31.300 lm

LED Sporthallen-Tiefstrahler-Serie ‚MEGAN‘, konzipiert für die Anforderungen der Sporthallenbeleuchtung.

Gehäuse aus korrosionsbeständigem Aluminiumdruckguss in weiss (RAL9003) beschichtet.

Abstrahlwinkel:

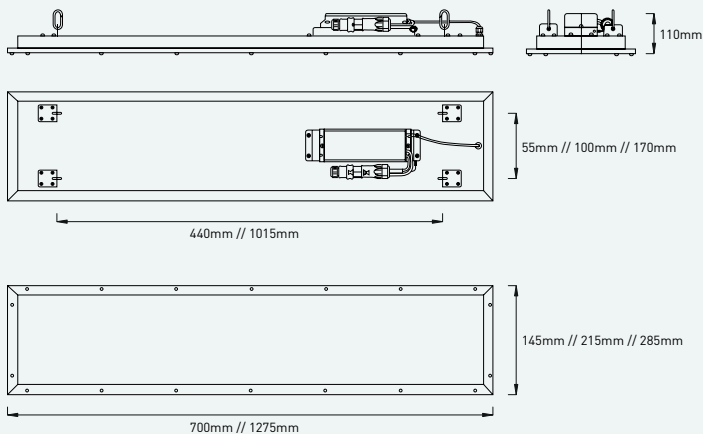
- Wide-Beam (>80°)

Umgebungstemperatur:

- T_a max. 45°C

Auf Anfrage erhältlich:

- Ausführung mit 3000°K oder 5700°K
- Ausführung T_a max. 60°C
- Ausführung in Narrow-Beam



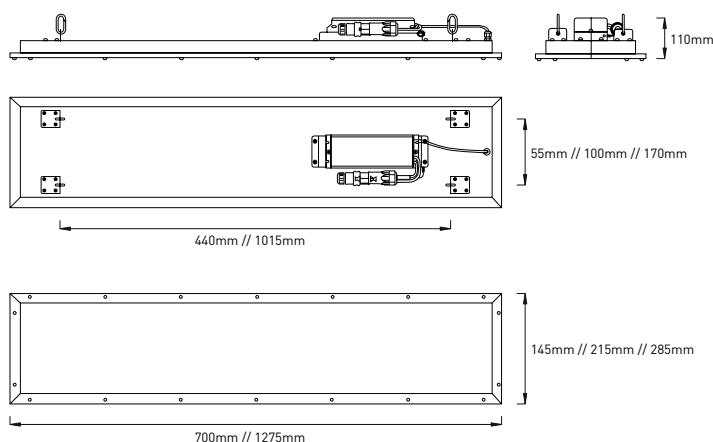
MEGAN



Artikelnummer ZLED-	Abmessungen Länge x Breite	Lichtfarbe Kelvin	Lumen LED	Leistung LED	Gewicht
MEGAN klare PC Abdeckung					
710MEN0284030W	700 x 145 mm	4000°K	5.200lm	30W	3,0kg
710MEN0284061W	1.275 x 145 mm	4000°K	10.500lm	61W	5,0kg
710MEN0284092W	1.275 x 285 mm	4000°K	15.700lm	92W	8,2kg
710MEN0284122W	1.275 x 215 mm	4000°K	21.000lm	122W	6,0kg
710MEN0284155W	1.275 x 215 mm	4000°K	27.000lm	155W	6,0kg
710MEN0284180W	1.275 x 285 mm	4000°K	31.300lm	180W	8,2kg

MEGAN opale PC Abdeckung					
710MEN5284030W	700 x 145 mm	4000°K	5.200lm	30W	3,0kg
710MEN5284061W	1.275 x 145 mm	4000°K	10.500lm	61W	5,0kg
710MEN5284092W	1.275 x 285 mm	4000°K	15.700lm	92W	8,2kg
710MEN5284122W	1.275 x 215 mm	4000°K	21.000lm	122W	6,0kg
710MEN5284155W	1.275 x 215 mm	4000°K	27.000lm	155W	6,0kg
710MEN5284180W	1.275 x 285 mm	4000°K	31.300lm	180W	8,2kg

MEGAN mikroprismatische PC Abdeckung gem. DIN 0710-13					
710MEN7284030W	700 x 145 mm	4000°K	5.200lm	30W	3,0kg
710MEN7284061W	1.275 x 145 mm	4000°K	10.500lm	61W	5,0kg
710MEN7284092W	1.275 x 285 mm	4000°K	15.700lm	92W	8,2kg
710MEN7284122W	1.275 x 215 mm	4000°K	21.000lm	122W	6,0kg
710MEN7284155W	1.275 x 215 mm	4000°K	27.000lm	155W	6,0kg
710MEN7284180W	1.275 x 285 mm	4000°K	31.300lm	180W	8,2kg



Allgemeine Hinweise:

- Abstrahlwinkel Wide-Beam (>80°)
- Umgebungstemperatur T_a max. 45°C

Auf Anfrage erhältlich:

- Ausführung mit 3000°K oder 5700°K
- Ausführung T_a max. 60°C
- Ausführung in Narrow-Beam

