

schwarz



5000°K

## LED Tiefstrahler IP65

12.800 lm - 26.100 lm

LED Tiefstrahler-Serie ‚RX‘, konzipiert als Ersatz für herkömmliche Tiefstrahler.

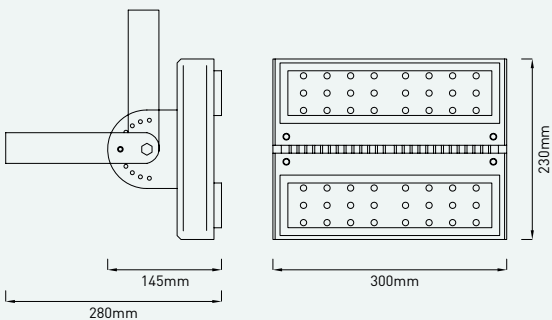
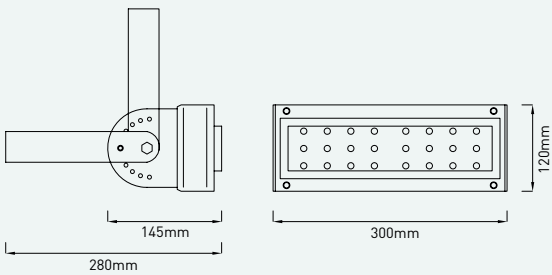
Gehäuse aus korrosionsbeständigem Aluminiumdruckguss in schwarz (Standard).

Erhältlich mit dem Abstrahlwinkel:

- Narrow-Beam (45°)
- Wide-Beam (90°)

Auf Anfrage erhältlich:

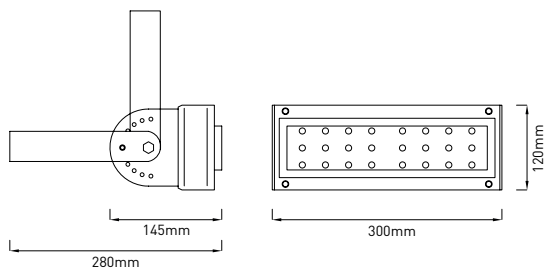
- Mit Lichtfarbe 4.000°K



RX1



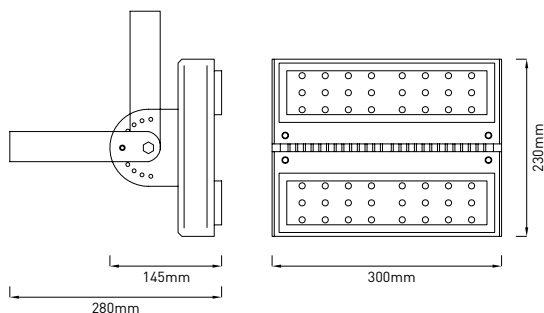
Artikelnummer ZLED-	Lichtfarbe Kelvin	Abstrahlwinkel	Lumen	Leistung System	Gewicht
710RXT6510110SD	5000°K	45°	12.800 lm	108W	4,0kg
710RXT6510110MD		90°	13.100 lm		



RX2



Artikelnummer ZLED-	Lichtfarbe Kelvin	Abstrahlwinkel	Lumen	Leistung System	Gewicht
710RXT6510210SD	5000°K	45°	25.500 lm	209W	6,0kg
710RXT6510210MD		90°	26.100 lm		

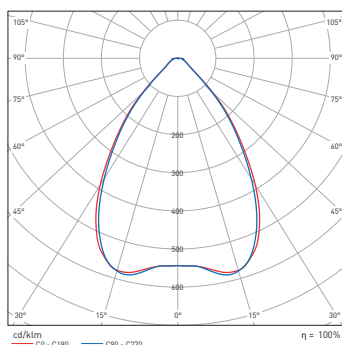


Sonstiges:

- Auf Anfrage mit 4000°K erhältlich



RX1 90°  
4000°K:



RX2 45°  
4000°K:

