



Flopa SMD

Flopa



Edelstahl



3000°K

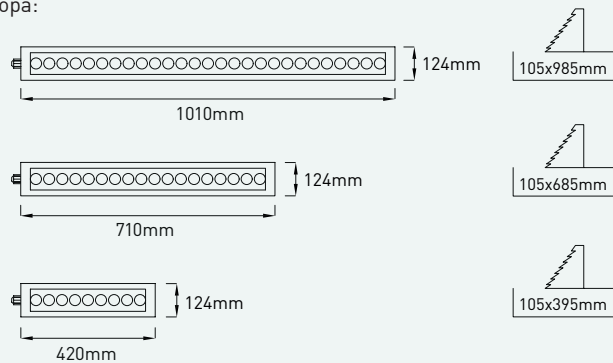


4000°K

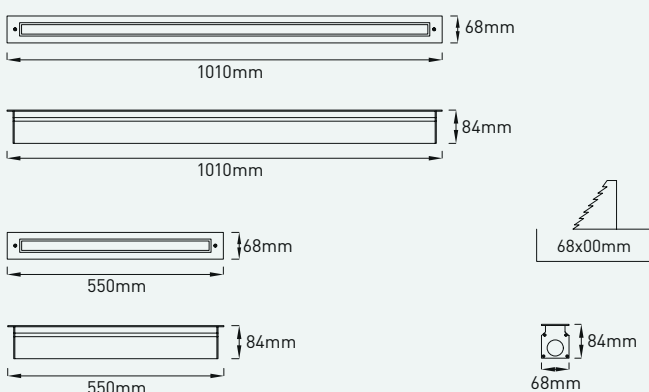


RGB

Flopa:



Flopa SMD:



## LED Einbauleuchte IP67

339 lm - 3.548 lm

LED Einbauleuchten-Serie ‚FLOPA‘ und ‚FLOPA SMD‘ in länglicher Bauform für die Einbaumontage im Außenbereich, in verschiedenen Größen und Lichtfarben (RGBW) verfügbar.

Gehäuse:

- Aus rostfreiem Edelstahl korrosionsbeständig

Abdeckung:

- klares Schutzglas

Mechanische Belastung:

- 2.000kg

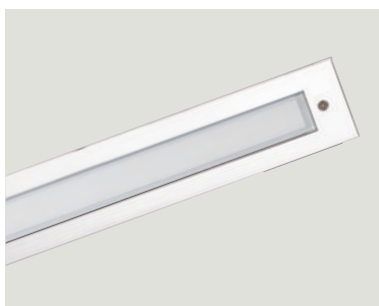


## FLOPA



Artikelnummer ZLED-	Länge	Lichtfarbe Kelvin	Lumen	Leistung System	Abstrahlwinkel	Anzahl LEDs
950FLP0420030WE	420 mm	4000°K	1.130 lm	10,5W	30°	9
950FLP0420030CE	420 mm	5000°K	1.165 lm	10,5W	30°	9
950FLP0420030RE	420 mm	ROT	509 lm	7,8W	30°	9
950FLP0420030GE	420 mm	GRÜN	792 lm	11,0W	30°	9
950FLP0420030BE	420 mm	BLAU	339 lm	10,8W	30°	9
950FLP0710030WE	710 mm	4000°K	2.260 lm	21,0W	30°	18
950FLP0710030CE	710 mm	5000°K	2.330 lm	21,0W	30°	18
950FLP0710030RE	710 mm	ROT	1.018 lm	15,5W	30°	18
950FLP0710030GE	710 mm	GRÜN	1.583 lm	22,0W	30°	18
950FLP0710030BE	710 mm	BLAU	678 lm	21,5W	30°	18
950FLP1010030WE	1.010 mm	4000°K	3.443 lm	32,0W	30°	27
950FLP1010030CE	1.010 mm	5000°K	3.548 lm	32,0W	30°	27
950FLP1010030RE	1.010 mm	ROT	1.550 lm	23,0W	30°	27
950FLP1010030GE	1.010 mm	GRÜN	2.410 lm	33,0W	30°	27
950FLP1010030BE	1.010 mm	BLAU	1.375 lm	32,5W	30°	27

## FLOPA SMD



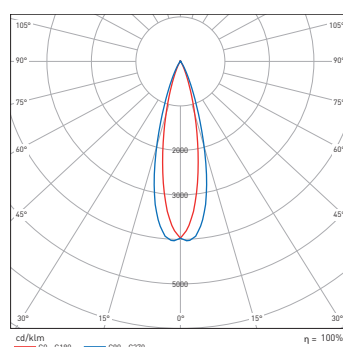
Artikelnummer ZLED-	Länge	Lichtfarbe Kelvin	Lumen	Leistung System	Abstrahlwinkel	Gewicht
950SMD0550060WE	550 mm	3000°K	1.400 lm	15W	-	3,1kg
950SMD0550060CE	550 mm	4000°K	1.455 lm	15W	-	3,1kg
950SMD1010060WE	1.010 mm	3000°K	2.800 lm	30W	-	6,2kg
950SMD1010060CE	1.010 mm	4000°K	2.910 lm	30W	-	6,2kg

### Auf Anfrage erhältlich:

- Mit dem Abstrahlwinkel 15° oder 45°



Flopa 710mm  
30° 4000°K:



Flopa SMD  
1.100mm 4000°K:

