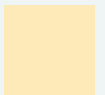




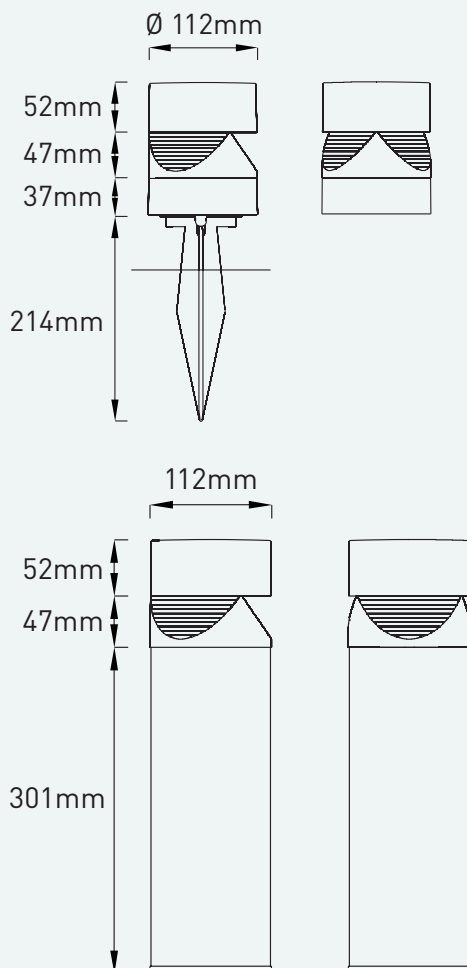
silber



schwarz



3000°K



LED Pollerleuchte

300 lm

LED Pollerleuchten-Serie ‚TURKS‘ in zwei verschiedenen Größen für dekorative Lichteffekte.

Gehäuse aus Thermoplast mit 30% Glasfaser verstärkt, erhältlich in Silber oder schwarz (Zwischenteil immer silber). Unteres Gehäuse aus Aluminium mit korrosionsbeständiger Beschichtung.

Anwendungen:

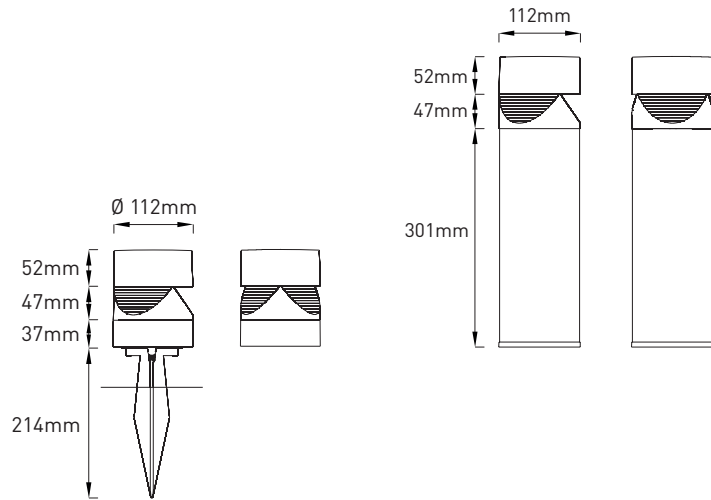
- Terrassen
- Hotelanlagen
- Fußgängerzonen



TURKS



Artikelnummer ZLED-	Abmessungen ØxH	Farbe	Lichtfarbe Kelvin	Lumen LED	Leistung System	Gewicht
TURKS Mini						
870TUR1803130S	112 x 136 mm	silber	3000°K	300 lm	3W	0,7kg
870TUR1803130B	112 x 136 mm	schwarz				
TURKS						
870TUR1813130S	112 x 400 mm	silber	3000°K	300 lm	3W	1,2kg
870TUR1813130B	112 x 400 mm	schwarz				



TURKS Mini
3000°K:

