



stahlgrau



dunkelgrau



3000°K



4000°K

LED Pollerleuchte

2.400 lm - 2.500 lm

LED Pollerleuchten-Serie ‚VENTURA‘ mit einem oder zwei Lichtaustritten (180° schwenkbar).

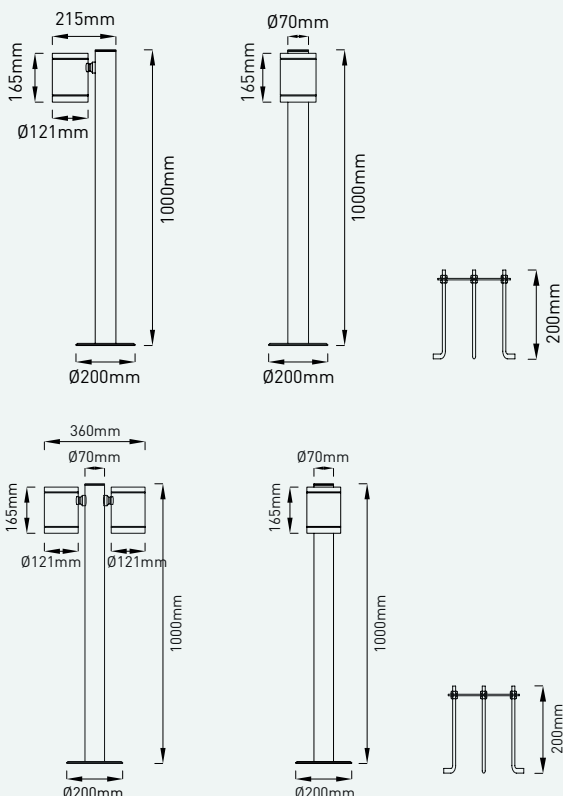
Gehäuse aus korrosionsbeständigem Aluminium, erhältlich in stahlgrau oder dunkelgrau.

Abdeckung:

- Schutzglas

Anwendungen:

- Parks
- Hotelanlagen
- Gärten



VENTURA



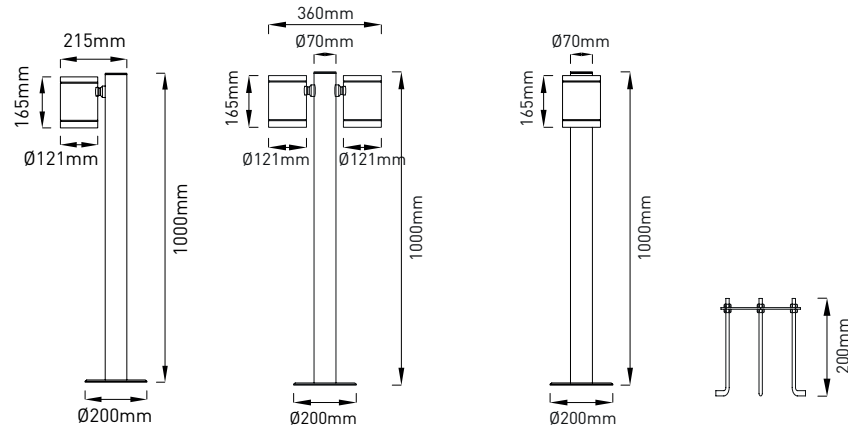
Artikelnummer ZLED-	Farbe	Lichtfarbe Kelvin	Lumen LED	Leistung LED	Leistung System	Abstrahl- winkel
------------------------	-------	----------------------	--------------	-----------------	--------------------	---------------------

VENTURA | 1 Lichtaustritt

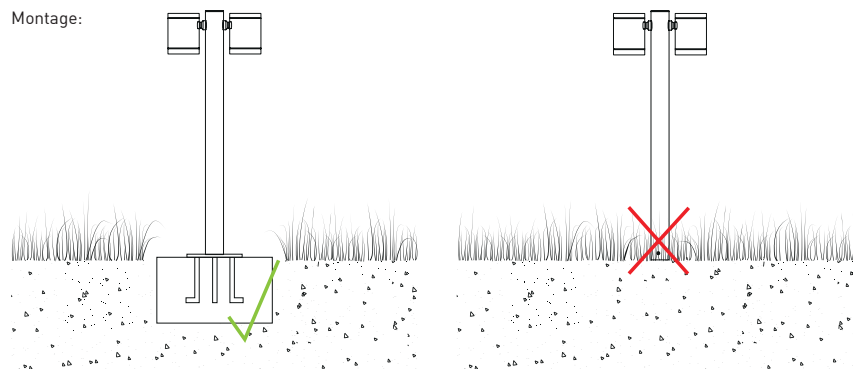
870VEN10008320H	stahlgrau	3000°K	2.400 lm	18W	20W	-
870VEN10008320G	dunkelgrau	3000°K	2.400 lm	18W	20W	-
870VEN10008420H	stahlgrau	4000°K	2.500 lm	18W	20W	-
870VEN10008420G	dunkelgrau	4000°K	2.500 lm	18W	20W	-

VENTURA | 2 Lichtaustritte

870VEN10008340H	stahlgrau	3000°K	2x2.400 lm	2x18W	2x20W	-
870VEN10008340G	dunkelgrau	3000°K	2x2.400 lm	2x18W	2x20W	-
870VEN10008440H	stahlgrau	4000°K	2x2.500 lm	2x18W	2x20W	-
870VEN10008440G	dunkelgrau	4000°K	2x2.500 lm	2x18W	2x20W	-



Montage:



Sonstiges:

- Schicht zum Schutz vor im Winter gestreutem Salz
- Die Fixierung in Beton wird empfohlen



VENTURA
4000°K 30°:

