



hellgrau



3000°K



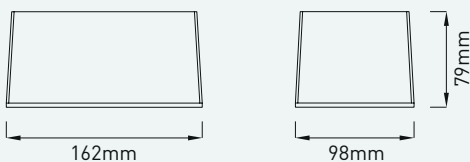
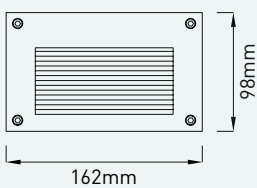
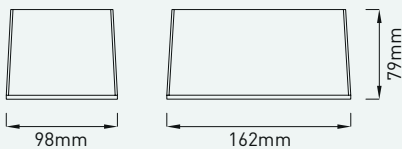
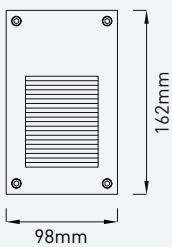
4000°K

LED Einbauleuchte IP54

460 lm - 960 lm

LED Einbauleuchten-Serie ‚ATO‘ in eckiger Bauform für die Einbaumontage sowohl im Außen- als auch Innenbereich.

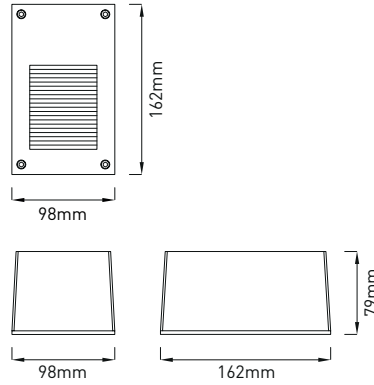
Gehäuse aus Aluminiumdruckguss, korrosionsbeständig ausgeführt und erhältlich in der Gehäusefarbe ‚hellgrau‘.



ATO



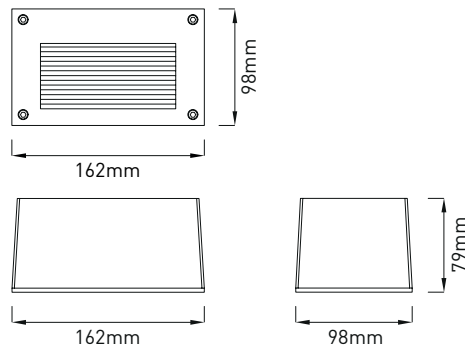
Artikelnummer ZLED-	Farbe	Lichtfarbe Kelvin	Lumen	Leistung LED	Leistung System	Gewicht
950AT05428304G	hellgrau	3000°K	460 lm	3,6W	4,0W	0,9kg
950AT05428404G	hellgrau	4000°K	480 lm	3,6W	4,0W	0,9kg



ATO



Artikelnummer ZLED-	Farbe	Lichtfarbe Kelvin	Lumen	Leistung LED	Leistung System	Gewicht
950AT05428308G	hellgrau	3000°K	920 lm	7,2W	8,0W	0,9kg
950AT05428408G	hellgrau	4000°K	960 lm	7,2W	8,0W	0,9kg



ATO 4W
4000°K:

