



RAL7039  
Anthrazit



4000°K

## LED Mastaufsatzleuchten

4.300 lm - 21.500 lm

LED Mastaufsatzleuchten-Serie ‚Skyline‘, konzipiert für die Beleuchtung von Wegen, Straßen, etc.

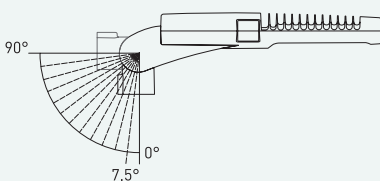
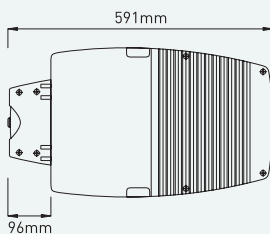
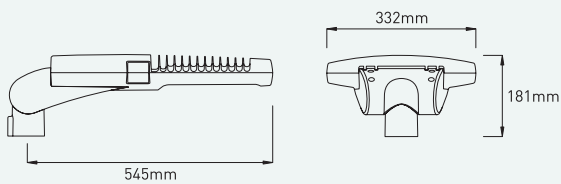
Gehäuse und Mastanschluss aus Aluminiumdruckguss, pulverbeschichtet in RAL7039 Anthrazit/Quarzgrau. Ausgeführt mit gehärtetem Schutzglas in 4mm Stärke.

Ausgeführt sind die Leuchten mit:

- Mastanschluss für Zopf-Ø: 60mm
- Straßenoptik ‚ST‘ mit einem asymmetrischen Scheitelpunkt bei 30°
- Betriebsgerät zum Anschluss an 220-240V 50-60Hz mit Thermosensor und 6kV-Absicherung

Auf Anfrage sind die Leuchten erhältlich

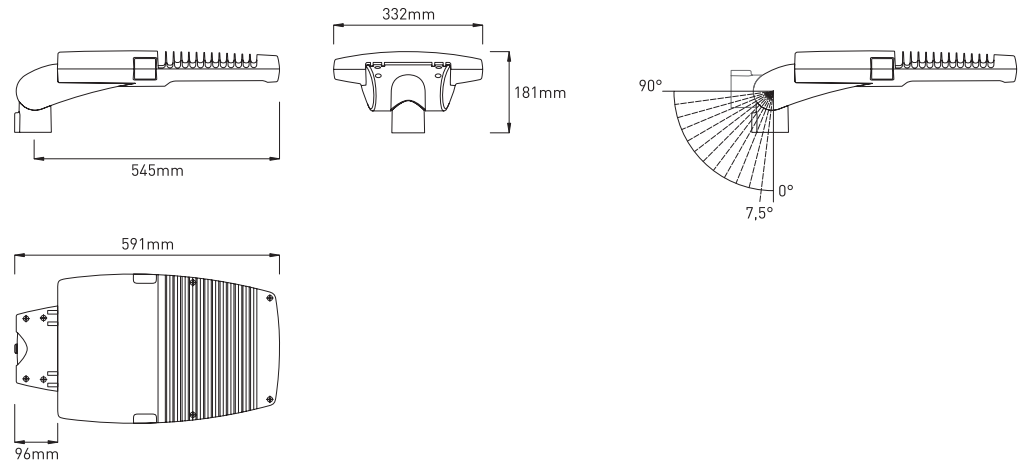
- mit ‚Bi-Power‘ Betriebsgerät
- in den Lichtfarben 3000°K oder 5000°K
- in spezifischer LED-Bestromung 350mA, 500mA oder 840mA



## SKYLINE



Artikelnummer ZLED-	Farbe	Lichtfarbe Kelvin	Lumen Leuchte	Lumen LED	Leistung	Gewicht
930SKY1084032SG	Anthrazit	4000°K	n.V.	4.300 lm	32W	10,01kg
930SKY1084064SG	Anthrazit	4000°K	n.V.	8.600 lm	64W	10,05kg
930SKY1084096SG	Anthrazit	4000°K	n.V.	12.900 lm	96W	10,20kg
930SKY1084128SG	Anthrazit	4000°K	n.V.	17.200 lm	128W	10,25kg
930SKY1084160SG	Anthrazit	4000°K	n.V.	21.500 lm	160W	10,36kg



## Auf Anfrage erhältlich:

- in der Lichtfarbe 3000°K oder 5000°K
- mit ‚Bi-Power‘ Betriebsgerät
- in spezifischer LED-Bestromung 350mA, 500mA oder 840mA (Standard: 700mA)

A++ A+ A

SKYLINE 64W:

