



schwarz



3000°K



4000°K

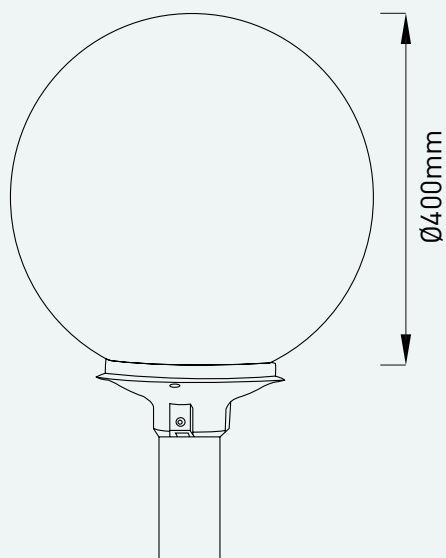
LED Parkleuchte

4.900 lm

LED Parkleuchten-Serie ‚PARK LED‘, konzipiert für die Beleuchtung von Parks, Fußgängerzonen, Parkplätzen etc.

Ausgeführt sind die Leuchten mit:

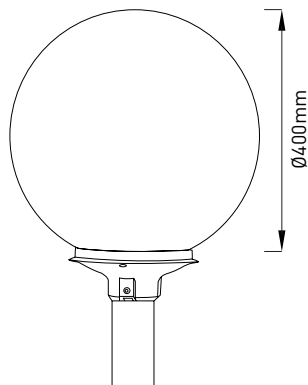
- opale Kugel Ø400mm, PMMA
- Mastanschluss für Zopf-Ø: 60mm



PARK LED



Artikelnummer ZLED-	Farbe	Lichtfarbe Kelvin	Lumen	Leistung System	Gewicht
900PKL10830450	schwarz / opal	3000°K	4.900 lm	42,0W	5,0kg
900PKL10840450	schwarz / opal	4000°K	4.900 lm	42,0W	5,0kg



Allgemeine Hinweise:

- Mastanschluss für Zopf-Ø: 60mm

Park LED
4000°K:

