



dunkelgrau



hellgrau
(Sonder)

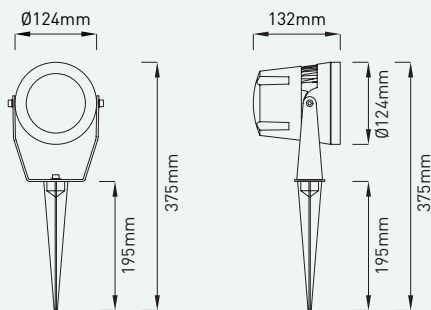


schwarz
(Sonder)

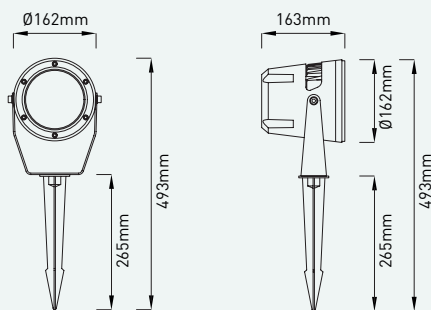


3K/4K/6K
RGB

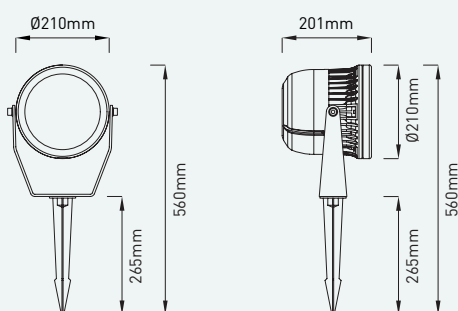
PANDA SP Mini:



PANDA SP Midi:



PANDA SP Maxi:



LED Mini-Fluter IP66

1.050 lm - 7.300 lm

LED Mini-Fluter-Serie ‚PANDA SP‘ für die Garten- und Grünanlagenbeleuchtung etc.

Gehäuse aus korrosionsbeständigem Aluminiumdruckguss. Erdspieß im Lieferumfang enthalten.

Die Leuchte ist 90° schwenkbar.

Varianten:

- Panda Mini: Ø: 124 mm
- Panda Midi: Ø: 162 mm
- Panda Maxi: Ø: 210 mm

Auf Anfrage:

- Mit dem Abstrahlwinkel 18° oder 45°
- Mit der Gehäusefarbe hellgrau oder schwarz

Anschluss an 220-240V / 50-60Hz.



PANDA SP

PANDA SP MINI



Artikelnummer ZLED-	Farbe	Lichtfarbe Kelvin	Lumen LED	Leistung System	Abstrahlwinkel	Gewicht
950PAN1025020WG	dunkelgrau	3.000°K	2.472 lm	22W	25°	2,0kg
950PAN1025020CG	dunkelgrau	4.000°K	2.575 lm	22W	25°	2,0kg
950PAN1025020DG	dunkelgrau	6.000°K	2.700 lm	22W	25°	2,0kg
950PAN1025020RG	dunkelgrau	rot	2.020 lm	18W	25°	2,0kg
950PAN1025020GG	dunkelgrau	grün	2.545 lm	24W	25°	2,0kg
950PAN1025020BG	dunkelgrau	blau	1.155 lm	23W	25°	2,0kg

PANDA SP MIDI



Artikelnummer ZLED-	Farbe	Lichtfarbe Kelvin	Lumen LED	Leistung System	Abstrahlwinkel	Gewicht
950PAN1025040WG	dunkelgrau	3.000°K	4.090 lm	36W	25°	3,3kg
950PAN1025040CG	dunkelgrau	4.000°K	4.260 lm	36W	25°	3,3kg
950PAN1025040DG	dunkelgrau	6.000°K	4.475 lm	36W	25°	3,3kg
950PAN1025040RG	dunkelgrau	rot	1.835 lm	28W	25°	3,3kg
950PAN1025040GG	dunkelgrau	grün	2.315 lm	41W	25°	3,3kg
950PAN1025040BG	dunkelgrau	blau	1.050 lm	37W	25°	3,3kg

PANDA SP MAXI



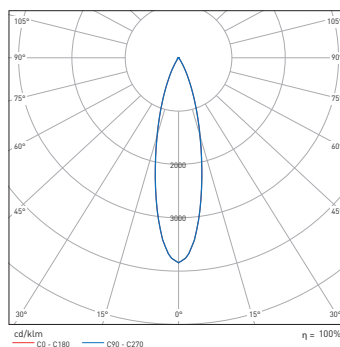
Artikelnummer ZLED-	Farbe	Lichtfarbe Kelvin	Lumen LED	Leistung System	Abstrahlwinkel	Gewicht
950PAN1025060WG	dunkelgrau	3.000°K	6.680 lm	60W	25°	5,3kg
950PAN1025060CG	dunkelgrau	4.000°K	6.960 lm	60W	25°	5,3kg
950PAN1025060DG	dunkelgrau	6.000°K	7.300 lm	60W	25°	5,3kg
950PAN1025060RG	dunkelgrau	rot	3.000 lm	47W	25°	5,3kg
950PAN1025060GG	dunkelgrau	grün	3.775 lm	64W	25°	5,3kg
950PAN1025060BG	dunkelgrau	blau	1.960 lm	61W	25°	5,3kg

Auf Anfrage:

- Mit dem Abstrahlwinkel 18° oder 45°
- Mit der Gehäusefarbe hellgrau oder schwarz



Panda SP Mini 6000°K:



Panda SP Maxi 4000°K:

