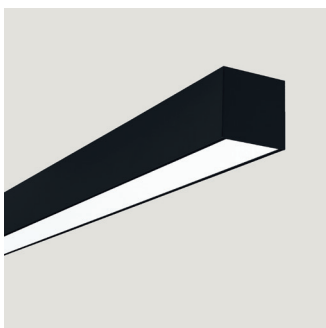
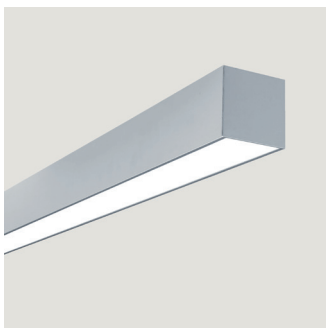


Darstellung 1:1



Profilsystem | B: 70mm x H: 70mm

Grundprofil: hochwertiges Aluminiumprofil natureloxiert
B/H: 70 x 70mm

Abdeckungen: ■ PMMA satiniert flach
■ Mikroprismatisch

Montage: ■ abgehängte Montage

Schutzart: IP20

Ausführung: ■ nur als Einzelleuchte



Aluminium
natureloxiert



weiss
RAL 9016-F
Feinstruktur



schwarz
RAL 9005-F
Feinstruktur



RAL-Farbe
nach Vorgabe

DI70 Einzelkomponenten:

Leerprofil Aluminium	Bestellnummer ZEUS-	Mindest-Bestellmenge
L: 2000mm Aluminium eloxiert	DI70PR012010	1 Stk.
L: 3000mm Aluminium eloxiert	DI70PR013010	18 Stk.
L: 4900mm Aluminium eloxiert	DI70PR014510	60 Stk.
L: 2000mm RAL 9016-F Verkehrsweiß	DI70PR029016F	
L: 3000mm RAL 9016-F Verkehrsweiß	DI70PR039016F	
L: 4900mm RAL 9016-F Verkehrsweiß	DI70PR059016F	
L: 2000mm RAL 9005-F Tiefschwarz	DI70PR029005F	
L: 3000mm RAL 9005-F Tiefschwarz	DI70PR039005F	
L: 4900mm RAL 9005-F Tiefschwarz	DI70PR059005F	

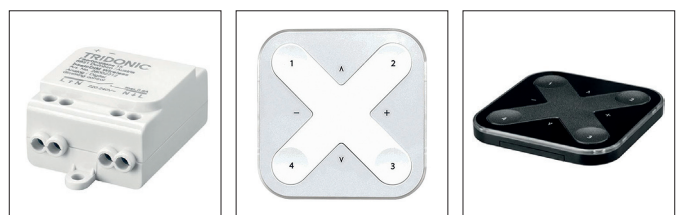
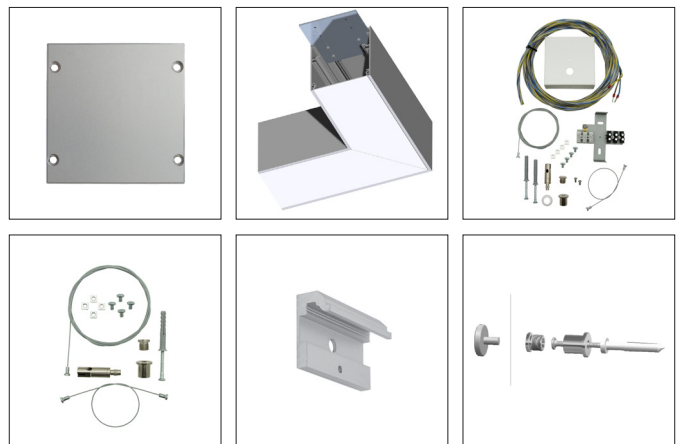
F = Feinstruktur

Einschnapp-Profil ‚Snap-In‘ für LED-Strips	Bestellnummer ZEUS-	Mindest-Bestellmenge
L: 2000mm Aluminium eloxiert	MP50PRO12010	1 Stk.
L: 3000mm Aluminium eloxiert	MP50PRO13010	18 Stk.

DI70 Zubehör:

Zubehör	Bestellnummer ZEUS-	VPE
Enddeckel	DI70ZBH00010	2 Stk.
Längsverbinder	DI70ZBH00100	1 Stk.
90° Innenverbinder	DI70ZBH00210	1 Stk.
Seilabhängung Set ‚Q‘ exkl. Kabel	990ZSP000410	1 Stk.
Seilabhängung Set ‚Q‘ inkl. Kabel 3-polig	990ZSP000430	1 Stk.
Seilabhängung Set ‚Q‘ inkl. Kabel 5-polig	990ZSP000450	1 Stk.
Seilabhängung Set ‚Y‘ Standard	990ZSP000011	1 Stk.
Wandhalterung (inkl. 2 Schrauben)	DI70ZBH00020	2 Stk.
Ausgleichsplatte Stärke: 1mm	DI70ZBH00021	10 Stk.
Wandhalterung „Distanz“	DI70ZBH00025	1 Stk.
Einlegestreifen für Metalldecken	DI70ZBH00950	1000mm
RAL9016-F Verkehrsweiß für Einzel-/Komplettleuchten	DI70ZBHR9016F	per m
RAL9005-F Tiefschwarz für Einzel-/Komplettleuchten	DI70ZBHR9005F	per m
RAL-Farbe nach Vorgabe	DI70ZBH00990	per m
Casambi Ready Funk-Modul Drahtlose Steuerung (Android / iOS) DALI-kompatibel, analog (1-10V)	28002212	1 Stk.
Casambi Steuerung weiss drahtlos, batteriebetrieben	28002420	1 Stk.
Casambi Steuerung schwarz drahtlos, batteriebetrieben	28002213	1 Stk.

Abdeckung	Bestellnummer ZEUS-	Mindest-Bestellmenge
L: 2000mm satiniert	DI70ABD12200	1 Stk.
L: 3000mm satiniert	DI70ABD13200	18 Stk.
L: 4900mm satiniert	DI70ABD14200	60 Stk.
L: 2000mm prismatisch	DI70ABD12100	1 Stk.
L: 3000mm prismatisch	DI70ABD13100	18 Stk.
L: 4900mm prismatisch	DI70ABD14100	60 Stk.



DI70 Einzel-/Komplettleuchten:

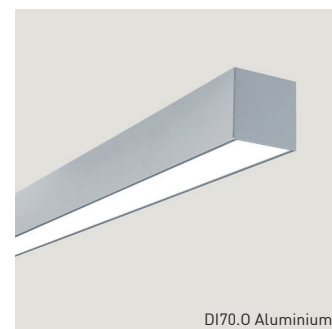
Leuchtenlänge	LP/HE 350mA	Artikelnummer satinierter ZLED-	Artikelnummer prismatisch ZLED-	HP/HO 350mA	Artikelnummer satinierter ZLED-	Artikelnummer prismatisch ZLED-
440mm	16,6W	DI70 0440 2❖U ¹⁾	DI70 0440 2❖U ¹⁾	23,5W	DI74 0440 2❖O ¹⁾	DI74 0440 2❖U ¹⁾
510mm	18,6W	DI70 0510 2❖O ¹⁾	DI70 0510 2❖U ¹⁾	26,4W	DI74 0510 2❖O ¹⁾	DI74 0510 2❖U ¹⁾
580mm	20,5W	DI70 0580 #❖O	DI70 0580 #❖U	29,3W	DI74 0580 #❖O	DI74 0580 #❖U
650mm	22,5W	DI70 0650 #❖O	DI70 0650 #❖U	32,2W	DI74 0650 #❖O	DI74 0650 #❖U
720mm	24,4W	DI70 0720 #❖O	DI70 0720 #❖U	35,1W	DI74 0720 #❖O	DI74 0720 #❖U
790mm	26,3W	DI70 0790 #❖O	DI70 0790 #❖U	37,0W	DI74 0790 #❖O	DI74 0790 #❖U
860mm	28,3W	DI70 0860 #❖O	DI70 0860 #❖U	39,9W	DI74 0860 #❖O	DI74 0860 #❖U
930mm	30,2W	DI70 0930 #❖O	DI70 0930 #❖U	42,8W	DI74 0930 #❖O	DI74 0930 #❖U
1000mm	32,2W	DI70 1000 #❖O	DI70 1000 #❖U	45,7W	DI74 1000 #❖O	DI74 1000 #❖U
1070mm	34,6W	DI70 1070 #❖O	DI70 1070 #❖U	49,2W	DI74 1070 #❖O	DI74 1070 #❖U
1140mm	36,5W	DI70 1140 #❖O	DI70 1140 #❖U	52,1W	DI74 1140 #❖O	DI74 1140 #❖U
1210mm	38,5W	DI70 1210 #❖O	DI70 1210 #❖U	55,0W	DI74 1210 #❖O	DI74 1210 #❖U
1280mm	40,4W	DI70 1280 #❖O	DI70 1280 #❖U	57,9W	DI74 1280 #❖O	DI74 1280 #❖U
1350mm	42,4W	DI70 1350 #❖O	DI70 1350 #❖U	60,8W	DI74 1350 #❖O	DI74 1350 #❖U
1420mm	44,3W	DI70 1420 #❖O	DI70 1420 #❖U	63,7W	DI74 1420 #❖O	DI74 1420 #❖U
1490mm	46,2W	DI70 1490 #❖O	DI70 1490 #❖U	66,6W	DI74 1490 #❖O	DI74 1490 #❖U
1560mm	48,2W	DI70 1560 #❖O	DI70 1560 #❖U	69,5W	DI74 1560 #❖O	DI74 1560 #❖U
1630mm	50,1W	DI70 1630 #❖O	DI70 1630 #❖U	72,4W	DI74 1630 #❖O	DI74 1630 #❖U
1700mm	52,1W	DI70 1700 #❖O	DI70 1700 #❖U	75,3W	DI74 1700 #❖O	DI74 1700 #❖U
1770mm	54,0W	DI70 1770 #❖O	DI70 1770 #❖U	78,3W	DI74 1770 #❖O	DI74 1770 #❖U
1840mm	55,9W	DI70 1840 #❖O	DI70 1840 #❖U	81,2W	DI74 1840 #❖O	DI74 1840 #❖U
1910mm	57,9W	DI70 1910 #❖O	DI70 1910 #❖U	84,1W	DI74 1910 #❖O	DI74 1910 #❖U
1980mm	59,8W	DI70 1980 #❖O	DI70 1980 #❖U	87,0W	DI74 1980 #❖O	DI74 1980 #❖U
2050mm	62,3W	DI70 2050 #❖O	DI70 2050 #❖U	90,4W	DI74 2050 #❖O	DI74 2050 #❖U
2120mm	64,2W	DI70 2120 #❖O	DI70 2120 #❖U	93,3W	DI74 2120 #❖O	DI74 2120 #❖U
2190mm	66,1W	DI70 2190 #❖O	DI70 2190 #❖U	96,2W	DI74 2190 #❖O	DI74 2190 #❖U
2260mm	68,1W	DI70 2260 #❖O	DI70 2260 #❖U	99,1W	DI74 2260 #❖O	DI74 2260 #❖U
2330mm	70,0W	DI70 2330 #❖O	DI70 2330 #❖U	102,0W	DI74 2330 #❖O	DI74 2330 #❖U
2400mm	72,0W	DI70 2400 #❖O	DI70 2400 #❖U	104,9W	DI74 2400 #❖O	DI74 2400 #❖U
2470mm	73,9W	DI70 2470 #❖O	DI70 2470 #❖U	107,9W	DI74 2470 #❖O	DI74 2470 #❖U
2540mm	75,8W	DI70 2540 #❖O	DI70 2540 #❖U	110,8W	DI74 2540 #❖O	DI74 2540 #❖U
2610mm	77,8W	DI70 2610 #❖O	DI70 2610 #❖U	113,7W	DI74 2610 #❖O	DI74 2610 #❖U
2680mm	79,7W	DI70 2680 #❖O	DI70 2680 #❖U	116,6W	DI74 2680 #❖O	DI74 2680 #❖U
2750mm	81,7W	DI70 2750 #❖O	DI70 2750 #❖U	119,5W	DI74 2750 2❖O ¹⁾	DI74 2750 2❖U ¹⁾
2820mm	83,6W	DI70 2820 #❖O	DI70 2820 #❖U	122,4W	DI74 2820 2❖O ¹⁾	DI74 2820 2❖U ¹⁾
2890mm	85,5W	DI70 2890 #❖O	DI70 2890 #❖U	125,3W	DI74 2890 2❖O ¹⁾	DI74 2890 2❖U ¹⁾
2960mm	87,5W	DI70 2960 #❖O	DI70 2960 #❖U	128,2W	DI74 2960 2❖O ¹⁾	DI74 2960 2❖U ¹⁾

= 2: nicht dimmbar
= 9: DALI dimmbar

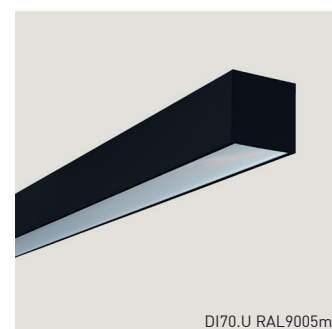
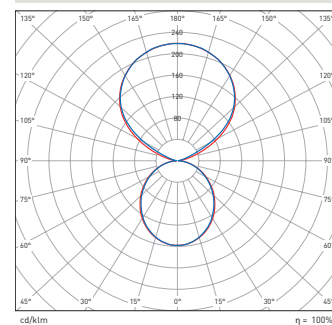
❖ = H: 827 2700°K
= W: 830 3000°K (Standard)
= C: 840 4000°K (Standard)
= D: 865 6500°K

¹⁾ Nicht in DALI-dimmbar erhältlich

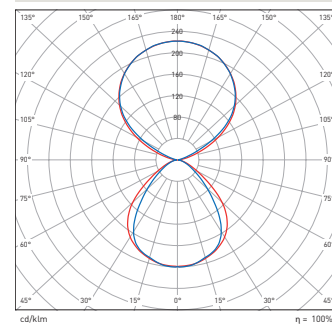
Vorstehend angeführte Artikel verstehen sich als Komplettleuchten, jedoch exkl. Einbauwinkel welche separat geordert werden müssen.
Im Standard sind die Leuchten in Aluminium natureloxiert ausgeführt, Ausführungen in RAL-Farben und/oder höherer Schutzart sind gesondert zu ordern (siehe Zubehör)



DI70.0 Aluminium



DI70.U RAL9005m



DI70 Lichttechnische Daten:

	Low-Power LP/HE		High-Power HP/HO	
	satiniert	prismatisch	satiniert	prismatisch
Vorwärtsstrom	350mA	350mA	350mA	350mA
Länge	1.000mm	1.000mm	1.000mm	1.000mm
Farbtemperatur	~4000°K	~4000°K	~4000°K	~4000°K
Lumen	3.560lm	3.517lm	5.023lm	4.933lm
Leistung	32,2W	32,2W	45,7W	45,7W
Effizienz	111lm /W	109lm /W	110lm /W	108lm /W
Farbwiedergabeindex:	CRI: 83	CRI: 83	CRI: 83	CRI: 83
Gewicht (Leuchte 1000mm):	3,20kg	3,20kg	3,20kg	3,20kg

Technische Daten basierend auf LED Gen5.

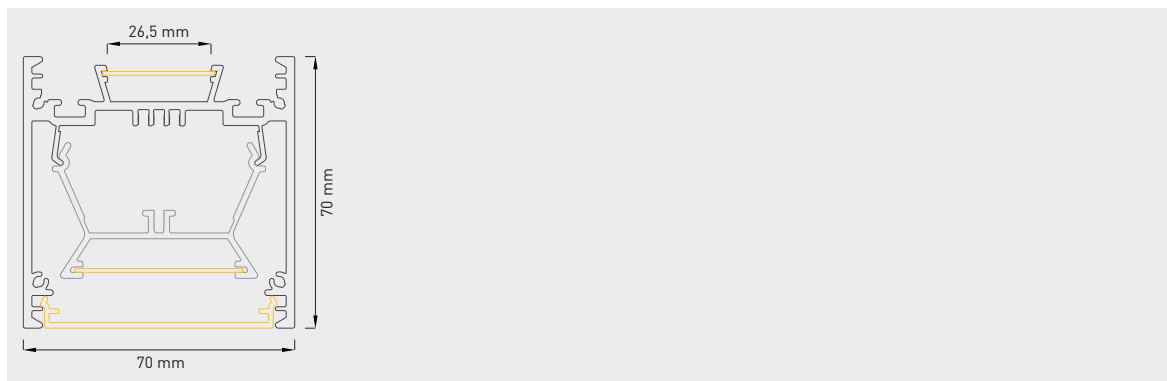
Weitere Bestromungsvarianten sind auf Anfrage/Bestellung erhältlich.

DI70 Maximale Belastung von Leitungsschutzautomaten:

	nicht dimmbar			DALI dimmbar		
	9W - 39,9W	40,0W - 65,9W	66,0W - 81,4W	9W - 18,0W	18,3W - 46,9W	47,0W - 71,9W
Sicherungsautomat	16A Typ C	16A Typ C	16A Typ C	16A Typ C	16A Typ C	16A Typ C
Betriebsgeräte/Leuchten	57	30	22	46	36	35
I_{max}	23 A	40 A	41 A	13,6 A	22,4 A	23 A
Pulsdauer	176 μ s	173 μ s	236 μ s	304 μ s	176 μ s	174 μ s

Kalkulation verwendet typische Werte der Leitungsschutzautomaten-Serie ABB S200 als Referenz.

Tatsächliche Werte können je nach verwendeten Leitungsschutzautomatentypen und der Installationsumgebung abweichen.



Leuchten in Ausführung ,DALI':   DSI switchDIM

Auf Bestellung bzw. mit Zubehör:   Tunable White Schnittstellen: DALI DT8, DSI, switchDIM