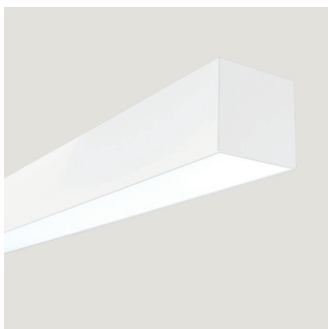
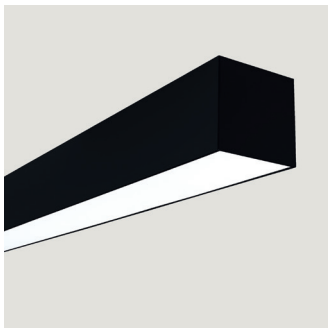
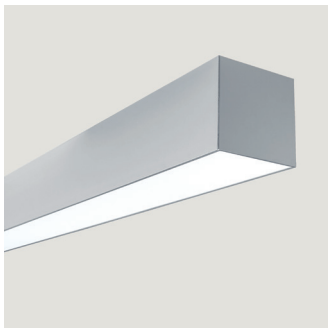


Darstellung 1:1



Profilsystem | B: 100mm x H: 100mm

Grundprofil: hochwertiges Aluminiumprofil natureloxiert
B/H: 100 x 100mm

Abdeckungen: ■ PMMA satiniert flach
■ Mikroprismatisch

Montage: ■ Decken-/Wandanbau
■ abgehängte Montage

Schutzart: IP20 | IP40 | IP44
IP54 (mit Zubehör)

Ausführung: ■ Einzelleuchte
■ als Lichtband konfigurierbar



Aluminium
natureloxiert



weiss
RAL 9016-F
Feinstruktur



schwarz
RAL 9005-F
Feinstruktur



RAL-Farbe
nach Vorgabe

SL100 Einzelkomponenten:

Leerprofil Aluminium	Bestellnummer ZEUS-	Mindest-Bestellmenge
L: 2000mm Aluminium eloxiert	SL100PRO12010	1 Stk.
L: 3000mm Aluminium eloxiert	SL100PRO13010	18 Stk.
L: 4900mm Aluminium eloxiert	SL100PRO14510	60 Stk.
L: 2000mm RAL 9016-F Verkehrsweiß	SL100PRO29016F	
L: 3000mm RAL 9016-F Verkehrsweiß	SL100PRO39016F	
L: 4900mm RAL 9016-F Verkehrsweiß	SL100PRO59016F	
L: 2000mm RAL 9005-F Tiefschwarz	SL100PRO29005F	
L: 3000mm RAL 9005-F Tiefschwarz	SL100PRO39005F	
L: 4900mm RAL 9005-F Tiefschwarz	SL100PRO59005F	

F = Feinstruktur

Einschnapp-Profil ‚Snap-In‘ für LED-Strips	Bestellnummer ZEUS-	Mindest-Bestellmenge
L: 2000mm Aluminium eloxiert	MP80PRO12010	1 Stk.
L: 3000mm Aluminium eloxiert	MP80PRO13010	18 Stk.

SL100 Zubehör:

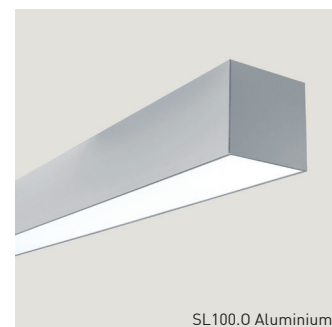
Zubehör	Bestellnummer ZEUS-	VPE
Enddeckel	SL100ZBH00010	2 Stk.
Enddeckel IP54 für Einzelleuchten bis max. 2.500mm	SL100ZBH00014	2 Stk.
IP-Montageschrauben für Einzelleuchten inkl. Dübel und Dichtpfropfen M20 Fräsung für IP-Montage ist separat zu bestellen!	990ZSP000002	2 Stk.
Längsverbinder	SL100ZBH00100	1 Stk.
90° Innenverbinder	SL100ZBH00210	1 Stk.
Seilabhängung Set ‚Q‘ exkl. Kabel	990ZSP000410	1 Stk.
Seilabhängung Set ‚Q‘ inkl. Kabel 3-polig	990ZSP000430	1 Stk.
Seilabhängung Set ‚Q‘ inkl. Kabel 5-polig	990ZSP000450	1 Stk.
Seilabhängung Set ‚Y‘ Standard	990ZSP000011	1 Stk.
Wandhalterung (inkl. 2 Schrauben)	SL100ZBH00020	2 Stk.
Ausgleichsplatte Stärke: 1mm	SL100ZBH00021	10 Stk.
Wandhalterung „Distanz“	SL100ZBH00025	1 Stk.
Einlegestreifen für Metalldecken	SL100ZBH00950	1000mm
RAL9016-F Verkehrsweiß für Einzel-/Komplettleuchten	SL100ZBHR9016F	per m
RAL9005-F Tiefschwarz für Einzel-/Komplettleuchten	SL100ZBHR9005F	per m
RAL-Farbe nach Vorgabe	SL100ZBH00990	per m
Casambi Ready Funk-Modul Drahtlose Steuerung (Android / iOS) DALI-kompatibel, analog (1-10V)	28002212	1 Stk.
Casambi Steuerung weiss drahtlos, batteriebetrieben	28002420	1 Stk.
Casambi Steuerung schwarz drahtlos, batteriebetrieben	28002213	1 Stk.

Abdeckung	Bestellnummer ZEUS-	Mindest-Bestellmenge
L: 2000mm satiniert	SL100ABD12200	1 Stk.
L: 3000mm satiniert	SL100ABD13200	18 Stk.
L: 4900mm satiniert	SL100ABD14200	60 Stk.
L: 2000mm prismatisch	SL100ABD12100	1 Stk.
L: 3000mm prismatisch	SL100ABD13100	18 Stk.
L: 4900mm prismatisch	SL100ABD14100	60 Stk.

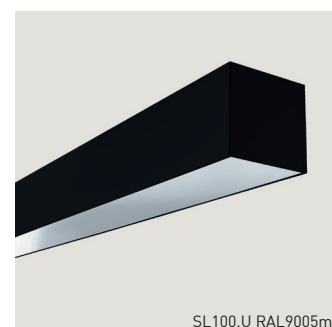
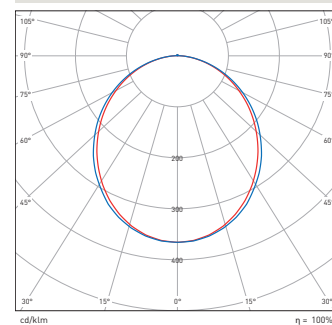


SL100 LED 3-reihig Einzel-/Komplettleuchten:

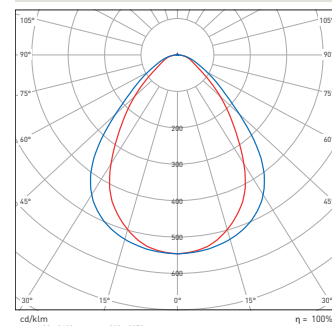
Leuchtenlänge	350mA	Artikelnummer satinierter ZLED-	Artikelnummer prismatisch ZLED-
300mm	10,5W	SL100 0300 #❖O	SL100 0300 #❖U
390mm	13,5W	SL100 0390 #❖O	SL100 0390 #❖U
490mm	16,5W	SL100 0490 #❖O	SL100 0490 #❖U
580mm	19,5W	SL100 0580 #❖O	SL100 0580 #❖U
670mm	22,5W	SL100 0670 #❖O	SL100 0670 #❖U
770mm	25,5W	SL100 0770 #❖O	SL100 0770 #❖U
860mm	28,5W	SL100 0860 #❖O	SL100 0860 #❖U
950mm	31,5W	SL100 0950 #❖O	SL100 0950 #❖U
1050mm	35,0W	SL100 1050 #❖O	SL100 1050 #❖U
1140mm	38,0W	SL100 1140 #❖O	SL100 1140 #❖U
1230mm	41,0W	SL100 1230 #❖O	SL100 1230 #❖U
1330mm	44,0W	SL100 1330 #❖O	SL100 1330 #❖U
1420mm	47,0W	SL100 1420 #❖O	SL100 1420 #❖U
1510mm	50,0W	SL100 1510 #❖O	SL100 1510 #❖U
1610mm	53,0W	SL100 1610 #❖O	SL100 1610 #❖U
1700mm	56,0W	SL100 1700 #❖O	SL100 1700 #❖U
1790mm	59,0W	SL100 1790 #❖O	SL100 1790 #❖U
1890mm	62,0W	SL100 1890 #❖O	SL100 1890 #❖U
1980mm	65,0W	SL100 1980 #❖O	SL100 1980 #❖U
2070mm	68,5W	SL100 2070 #❖O	SL100 2070 #❖U
2170mm	71,5W	SL100 2170 #❖O	SL100 2170 #❖U
2260mm	74,5W	SL100 2260 #❖O	SL100 2260 #❖U
2350mm	77,5W	SL100 2350 2❖O ¹⁾	SL100 2350 2❖U ¹⁾
2450mm	80,5W	SL100 2450 2❖O ¹⁾	SL100 2450 2❖U ¹⁾
2540mm	83,5W	SL100 2540 2❖O ¹⁾	SL100 2540 2❖U ¹⁾
2630mm	86,5W	SL100 2630 2❖O ¹⁾	SL100 2630 2❖U ¹⁾
2730mm	89,5W	SL100 2730 2❖O ¹⁾	SL100 2730 2❖U ¹⁾
2820mm	92,5W	SL100 2820 2❖O ¹⁾	SL100 2820 2❖U ¹⁾
2910mm	95,5W	SL100 2910 2❖O ¹⁾	SL100 2910 2❖U ¹⁾
3010mm	98,5W	SL100 3010 2❖O ¹⁾	SL100 3010 2❖U ¹⁾



SL100.0 Aluminium



SL100.U RAL9005m



= 2: nicht dimmbar
= 9: DALI dimmbar

❖ = H: 827 2700°K
= W: 830 3000°K (Standard)
= C: 840 4000°K (Standard)
= D: 865 6500°K

¹⁾ Nicht in DALI-dimmbar erhältlich

Vorstehend angeführte Artikel verstehen sich als Komplettleuchten, jedoch exkl. Einbauwinkel welche separat geordert werden müssen. Im Standard sind die Leuchten in Aluminium natureloxiert ausgeführt, Ausführungen in RAL-Farben und/oder höherer Schutzart sind gesondert zu ordern (siehe Zubehör)

SL100 Lichttechnische Daten:

	SL100 LED 3-reihig	
	satiniert	prismatisch
Vorwärtsstrom	350mA	350mA
Länge	1.050mm	1.050mm
Farbtemperatur	~4000°K	~4000°K
Lumen	3.189lm	3.193lm
Leistung	35,0W	35,0W
Effizienz	91lm /W	91lm /W
Farbwiedergabeindex:	CRI: 83	CRI: 83
Gewicht (Leuchte 1000mm):	4,60kg	4,60kg

Technische Daten basierend auf LED Gen5.

Weitere Bestromungsvarianten sind auf Anfrage/Bestellung erhältlich.

SL100 Maximale Belastung von Leitungsschutzautomaten:

	nicht dimmbar			DALI dimmbar		
	9W - 39,9W	40,0W - 65,9W	66,0W - 81,4W	9W - 18,0W	18,3W - 46,9W	47,0W - 71,9W
Sicherungsautomat	16A Typ C	16A Typ C	16A Typ C	16A Typ C	16A Typ C	16A Typ C
Betriebsgeräte/Leuchten	57	30	22	46	36	35
I_{max}	23 A	40 A	41 A	13,6 A	22,4 A	23 A
Pulsdauer	176 μ s	173 μ s	236 μ s	304 μ s	176 μ s	174 μ s

Kalkulation verwendet typische Werte der Leitungsschutzautomaten-Serie ABB S200 als Referenz.

Tatsächliche Werte können je nach verwendeten Leitungsschutzautomatentypen und der Installationsumgebung abweichen.

