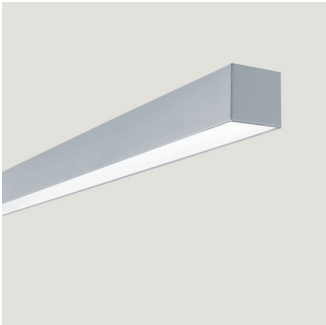


Darstellung 1:1



Profilsystem | B: 36mm x H: 36mm

Grundprofil: hochwertiges Aluminiumprofil natureloxiert
B/H: 36 x 36mm

Abdeckungen: ■ PMMA satiniert
■ Mikroprismatisch

Montage: ■ Decken-/Wandanbau
■ abgehängte Montage

Schutzart: IP20 | IP40

Ausführung: ■ Einzelleuchte
■ als Lichtband konfigurierbar



Aluminium
natureloxiert



weiss
RAL 9016-F
Feinstruktur



schwarz
RAL 9005-F
Feinstruktur



RAL-Farbe
nach Vorgabe

SL35 Einzelkomponenten:

Leerprofil Aluminium	(Abb. 1)	Bestellnummer ZEUS-	Mindest-Bestellmenge
L: 2000mm Aluminium eloxiert		SL35PRO12010	1 Stk.
L: 3000mm Aluminium eloxiert		SL35PRO13010	18 Stk.
L: 6200mm Aluminium eloxiert		SL35PRO16510	60 Stk.
L: 2000mm RAL 9016-F Verkehrsweiß		SL35PRO29016F	
L: 3000mm RAL 9016-F Verkehrsweiß		SL35PRO39016F	
L: 6200mm RAL 9016-F Verkehrsweiß		SL35PRO69016F	
L: 2000mm RAL 9005-F Tiefschwarz		SL35PRO29005F	
L: 3000mm RAL 9005-F Tiefschwarz		SL35PRO39005F	
L: 6200mm RAL 9005-F Tiefschwarz		SL35PRO69005F	

F = Feinstruktur

Einschnapp-Profil ‚Snap-In‘ für LED-Strips	(Abb. 3)	Bestellnummer ZEUS-	Mindest-Bestellmenge
L: 2000mm Aluminium eloxiert		MP40PRO12010	1 Stk.
L: 3000mm Aluminium eloxiert		MP40PRO13010	18 Stk.

Abdeckung	(Abb. 2)	Bestellnummer ZEUS-	Mindest-Bestellmenge
L: 2000mm satiniert		SL35ABD12200	1 Stk.
L: 3000mm satiniert		SL35ABD13200	18 Stk.
L: 6200mm satiniert		SL35ABD16200	60 Stk.
L: 2000mm prismatisch		SL35ABD12100	1 Stk.
L: 3000mm prismatisch		SL35ABD13100	18 Stk.
L: 6200mm prismatisch		SL35ABD16100	60 Stk.

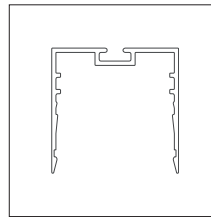


Abb. 1: Profil

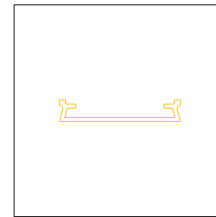


Abb. 2: Abdeckung

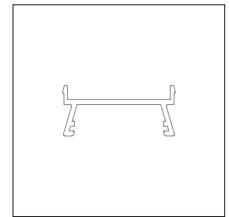
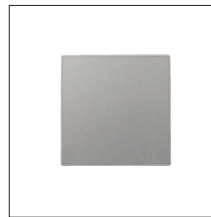


Abb. 3: Snap-In Profil

SL35 Zubehör:

Zubehör	Bestellnummer ZEUS-	VPE
Enddeckel	SL35ZBH00010	2 Stk.
IP-Montageschrauben für Einzelleuchten inkl. Dübel und Dichtpfropfen M20 Fräsung für IP-Montage ist separat zu bestellen!	990ZSP000002	2 Stk.
Seilabhängung Set ‚Q‘ inkl. Kabel 3-polig	990ZSP000430	1 Stk.
Seilabhängung Set ‚Q‘ inkl. Kabel 5-polig	990ZSP000450	1 Stk.
Seilabhängung Set ‚I‘ L: 2.000 mm	990ZSP000010	1 Stk.
RAL9016-F Verkehrsweiß für Einzel-/Komplettleuchten	SL35ZBHR9016F	per m
RAL9005-F Tiefschwarz für Einzel-/Komplettleuchten	SL35ZBHR9005F	per m
RAL-Farbe nach Vorgabe	SL35ZBH00990	per m

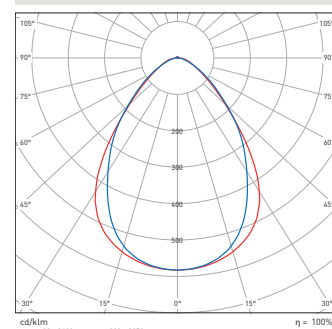
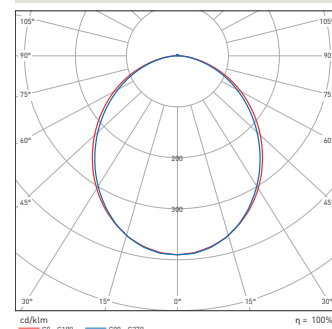
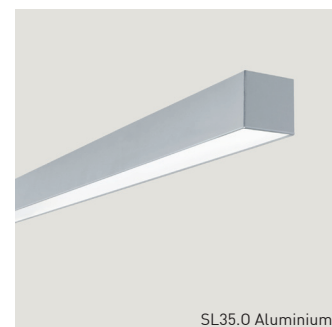


SL35 EVG-Typen:

Beschreibung	Bestellnummer	Watt	mA	V-Out
EVG on/off NFC	OSR-590960	35W	75-400	54-240
EVG on/off NFC	OSR-590984	75W	200-700	54-240
EVG DALI NFC	TRI-28002371	50W	100-400	54-240
EVG DALI NFC	TRI-28002375	75W	100-400	54-240

SL35 Einzel-/Komplettleuchten:

Leuchtenlänge	LP/HE 350mA	Artikelnummer satinierter ZLED-	Artikelnummer prismatisch ZLED-	HP/HO 350mA	Artikelnummer satinierter ZLED-	Artikelnummer prismatisch ZLED-
720mm	-	-	-	21,4W	SL36 0720 #❖0	SL36 0720 #❖U
790mm	-	-	-	23,3W	SL36 0790 #❖0	SL36 0790 #❖U
860mm	-	-	-	25,3W	SL36 0860 #❖0	SL36 0860 #❖U
930mm	-	-	-	27,2W	SL36 0930 #❖0	SL36 0930 #❖U
1000mm	-	-	-	29,2W	SL36 1000 #❖0	SL36 1000 #❖U
1070mm	-	-	-	31,6W	SL36 1070 #❖0	SL36 1070 #❖U
1140mm	-	-	-	33,5W	SL36 1140 #❖0	SL36 1140 #❖U
1210mm	-	-	-	35,5W	SL36 1210 #❖0	SL36 1210 #❖U
1280mm	-	-	-	37,4W	SL36 1280 #❖0	SL36 1280 #❖U
1350mm	20,9W	SL35 1350 #❖0	SL35 1350 #❖U	39,4W	SL36 1350 #❖0	SL36 1350 #❖U
1420mm	21,9W	SL35 1420 #❖0	SL35 1420 #❖U	41,3W	SL36 1420 #❖0	SL36 1420 #❖U
1490mm	22,9W	SL35 1490 #❖0	SL35 1490 #❖U	43,2W	SL36 1490 #❖0	SL36 1490 #❖U
1560mm	23,8W	SL35 1560 #❖0	SL35 1560 #❖U	45,2W	SL36 1560 #❖0	SL36 1560 #❖U
1630mm	24,8W	SL35 1630 #❖0	SL35 1630 #❖U	47,1W	SL36 1630 #❖0	SL36 1630 #❖U
1700mm	25,8W	SL35 1700 #❖0	SL35 1700 #❖U	49,1W	SL36 1700 #❖0	SL36 1700 #❖U
1770mm	26,8W	SL35 1770 #❖0	SL35 1770 #❖U	51,0W	SL36 1770 #❖0	SL36 1770 #❖U
1840mm	27,7W	SL35 1840 #❖0	SL35 1840 #❖U	52,9W	SL36 1840 #❖0	SL36 1840 #❖U
1910mm	28,7W	SL35 1910 #❖0	SL35 1910 #❖U	54,9W	SL36 1910 #❖0	SL36 1910 #❖U
1980mm	29,7W	SL35 1980 #❖0	SL35 1980 #❖U	56,8W	SL36 1980 #❖0	SL36 1980 #❖U
2050mm	31,1W	SL35 2050 #❖0	SL35 2050 #❖U	59,3W	SL36 2050 #❖0	SL36 2050 #❖U
2120mm	32,1W	SL35 2120 #❖0	SL35 2120 #❖U	61,2W	SL36 2120 #❖0	SL36 2120 #❖U
2190mm	33,1W	SL35 2190 #❖0	SL35 2190 #❖U	63,1W	SL36 2190 #❖0	SL36 2190 #❖U
2260mm	34,0W	SL35 2260 #❖0	SL35 2260 #❖U	65,1W	SL36 2260 #❖0	SL36 2260 #❖U
2330mm	35,0W	SL35 2330 #❖0	SL35 2330 #❖U	67,0W	SL36 2330 #❖0	SL36 2330 #❖U
2400mm	36,0W	SL35 2400 #❖0	SL35 2400 #❖U	69,0W	SL36 2400 #❖0	SL36 2400 #❖U
2470mm	37,0W	SL35 2470 #❖0	SL35 2470 #❖U	70,9W	SL36 2470 #❖0	SL36 2470 #❖U
2540mm	37,9W	SL35 2540 #❖0	SL35 2540 #❖U	72,8W	SL36 2540 #❖0	SL36 2540 #❖U
2610mm	38,9W	SL35 2610 #❖0	SL35 2610 #❖U	74,8W	SL36 2610 #❖0	SL36 2610 #❖U
2680mm	39,4W	SL35 2680 #❖0	SL35 2680 #❖U	-	-	-
2750mm	40,3W	SL35 2750 #❖0	SL35 2750 #❖U	-	-	-
2820mm	41,3W	SL35 2820 #❖0	SL35 2820 #❖U	-	-	-
2890mm	42,3W	SL35 2890 #❖0	SL35 2890 #❖U	-	-	-
2960mm	43,2W	SL35 2960 #❖0	SL35 2960 #❖U	-	-	-



= 2: nicht dimmbar
= 9: DALI dimmbar

❖ = H: 827 2700°K
= W: 830 3000°K (Standard)
= C: 840 4000°K (Standard)
= D: 865 6500°K

Vorstehend angeführte Artikel verstehen sich als Komplettleuchten.

Im Standard sind die Leuchten in Aluminium natureloxiert ausgeführt, Ausführungen in RAL-Farben und/oder höherer Schutzart sind gesondert zu ordern (siehe Zubehör)

SL35 Lichttechnische Daten:

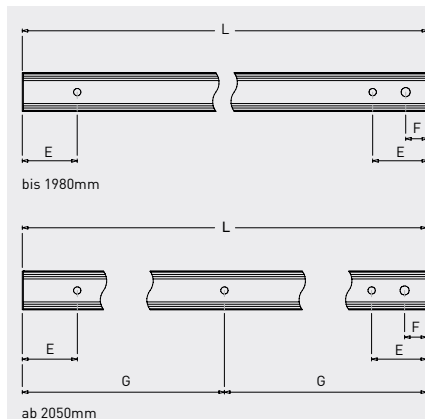
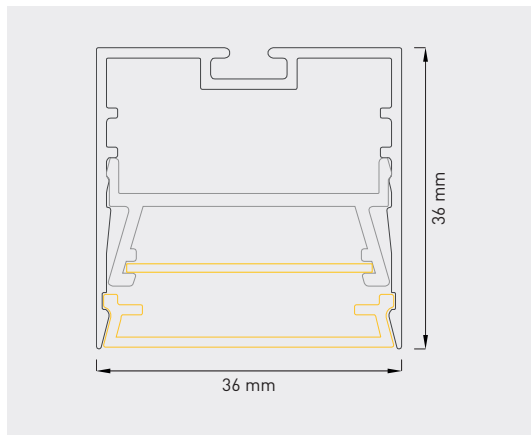
	Low-Power LP/HE		High-Power HP/HO		High-Power HP/HO	
	satiniert	prismatisch	satiniert	prismatisch	satiniert	prismatisch
Vorwärtsstrom	350mA	350mA	350mA	350mA	350mA	350mA
Länge	2.050mm	2.050mm	2.050mm	2.050mm	1.000mm	1.000mm
Farbtemperatur	~4000°K	~4000°K	~4000°K	~4000°K	~4000°K	~4000°K
Lumen	2.850lm	2.787lm	5.700lm	5.573lm	2.775lm	2.713lm
Leistung	31,1W	31,1W	59,3W	59,3W	29,2W	29,2W
Effizienz	92lm /W	90lm /W	96lm /W	94lm /W	95lm /W	93lm /W
Farbwiedergabeindex:	CRI: 83	CRI: 83	CRI: 83	CRI: 83	CRI: 83	CRI: 83
Gewicht (Leuchte 1000mm):	2,05kg	2,05kg	2,05kg	2,05kg	1,00kg	1,00kg

Technische Daten basierend auf LED Gen5.
Weitere Bestromungsvarianten sind auf Anfrage/Bestellung erhältlich.

SL35 Maximale Belastung von Leitungsschutzautomaten:

	nicht dimmbar			DALI dimmbar		
	9W - 39,9W	40,0W - 65,9W	66,0W - 81,4W	9W - 18,0W	18,3W - 46,9W	47,0W - 71,9W
Sicherungsautomat	16A Typ C	16A Typ C	16A Typ C	16A Typ C	16A Typ C	16A Typ C
Betriebsgeräte/Leuchten	57	30	22	46	36	35
I_{max}	23 A	40 A	41 A	13,6 A	22,4 A	23 A
Pulsdauer	176 μ s	173 μ s	236 μ s	304 μ s	176 μ s	174 μ s

Kalkulation verwendet typische Werte der Leitungsschutzautomaten-Serie ABB S200 als Referenz.
Tatsächliche Werte können je nach verwendeten Leitungsschutzautomatentypen und der Installationsumgebung abweichen.



L	E*	F*	G*
720mm	60mm	40mm	-
790mm-1000mm	100mm	40mm	-
1070mm-1280mm	180mm	40mm	-
1350mm-1700mm	200mm	40mm	-
1770mm-1980mm	250mm	40mm	-
2050mm	200mm	40mm	1025mm
2120mm	200mm	40mm	1060mm
2190mm	200mm	40mm	1095mm
2260mm	200mm	40mm	1130mm
2330mm	200mm	40mm	1165mm
2400mm	200mm	40mm	1200mm
2470mm	200mm	40mm	1235mm
2540mm	200mm	40mm	1270mm
2610mm	200mm	40mm	1305mm
2680mm	200mm	40mm	1340mm
2750mm	200mm	40mm	1375mm
2820mm	200mm	40mm	1410mm
2890mm	200mm	40mm	1445mm
2960mm	200mm	40mm	1480mm

* Empfehlung (werksseitig nicht ausgeführt)

