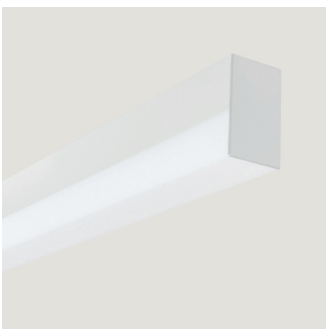


Darstellung 1:1



## Profilsystem | B: 43mm x H: 73mm

Grundprofil: hochwertiges Aluminiumprofil natureloxiert  
B/H: 43 x 40mm

Abdeckungen: ■ PMMA satiniert hoch

Montage: ■ Decken-/Wandanbau  
■ abgehängte Montage

Schutzart: IP20 | IP40 | IP44  
IP54 (mit Zubehör)

Ausführung: ■ Einzelleuchte  
■ als Lichtband konfigurierbar



Aluminium  
natureloxiert



weiss  
RAL 9016-F  
Feinstruktur



schwarz  
RAL 9005-F  
Feinstruktur



RAL-Farbe  
nach Vorgabe

## SL40.H Einzelkomponenten:

Leerprofil Aluminium	Bestellnummer ZEUS-	Mindest-Bestellmenge
L: 2000mm   Aluminium eloxiert	SL40PRO12010	1 Stk.
L: 3000mm   Aluminium eloxiert	SL40PRO13010	18 Stk.
L: 4900mm   Aluminium eloxiert	SL40PRO14510	60 Stk.
L: 2000mm   RAL 9016-F Verkehrsweiß	SL40PRO29016F	
L: 3000mm   RAL 9016-F Verkehrsweiß	SL40PRO39016F	
L: 4900mm   RAL 9016-F Verkehrsweiß	SL40PRO59016F	
L: 2000mm   RAL 9005-F Tiefschwarz	SL40PRO29005F	
L: 3000mm   RAL 9005-F Tiefschwarz	SL40PRO39005F	
L: 4900mm   RAL 9005-F Tiefschwarz	SL40PRO59005F	

F = Feinstruktur

Einschnapp-Profil ‚Snap-In‘ für LED-Strips	Bestellnummer ZEUS-	Mindest-Bestellmenge
L: 2000mm   Aluminium eloxiert	MP40PRO12010	1 Stk.
L: 3000mm   Aluminium eloxiert	MP40PRO13010	18 Stk.

## SL40.H Zubehör:

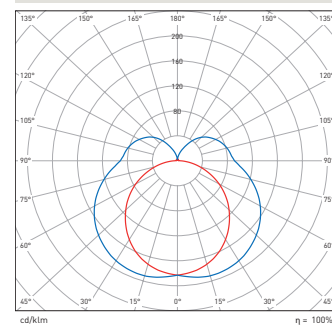
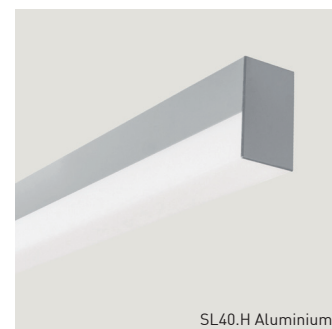
Zubehör	Bestellnummer ZEUS-	VPE
Enddeckel	SL42ZBH00010	2 Stk.
Enddeckel IP54 für Einzelleuchten bis max. 2.500mm	SL42ZBH00014	2 Stk.
IP-Montageschrauben für Einzelleuchten inkl. Dübel und Dichtpfropfen M20 Fräsung für IP-Montage ist separat zu bestellen!	990ZSP000002	2 Stk.
Längsverbinder	SL40ZBH00100	1 Stk.
90° Innenverbinder	SL40ZBH00210	1 Stk.
Seilabhängung Set ‚Q‘ inkl. Kabel 3-polig	990ZSP000430	1 Stk.
Seilabhängung Set ‚Q‘ inkl. Kabel 5-polig	990ZSP000450	1 Stk.
Seilabhängung Set ‚Y‘ Standard	990ZSP000011	1 Stk.
Wandhalterung (inkl. 2 Schrauben)	SL40ZBH00020	2 Stk.
Ausgleichsplatte   Stärke: 1mm	SL40ZBH00021	10 Stk.
Wandhalterung „Distanz“	SL40ZBH00025	1 Stk.
Einlegestreifen für Metalldecken	SL40ZBH00950	1000mm
RAL9016-F Verkehrsweiß für Einzel-/Komplettleuchten	SL40ZBHR9016F	per m
RAL9005-F Tiefschwarz für Einzel-/Komplettleuchten	SL40ZBHR9005F	per m
RAL-Farbe nach Vorgabe	SL40ZBH00990	per m
Casambi Ready Funk-Modul Drahtlose Steuerung (Android / iOS) DALI-kompatibel, analog (1-10V)	28002212	1 Stk.
Casambi Steuerung weiss drahtlos, batteriebetrieben	28002420	1 Stk.
Casambi Steuerung schwarz drahtlos, batteriebetrieben	28002213	1 Stk.

Abdeckung	Bestellnummer ZEUS-	Mindest-Bestellmenge
L: 2000mm   satiniert hoch	SL42ABD12200	1 Stk.
L: 3000mm   satiniert hoch	SL42ABD13200	18 Stk.
L: 4900mm   satiniert hoch	SL42ABD14200	60 Stk.



## SL40.H Einzel-/Komplettleuchten:

Leuchtenlänge	LP/HE 350mA	Artikelnummer satinert ZLED-	HP/HO 350mA	Artikelnummer satinert ZLED-
440mm	7,8W	SL42 0440 2❖0 <sup>1)</sup>	12,6W	SL46 0440 #❖0
510mm	8,8W	SL42 0510 2❖0 <sup>1)</sup>	14,6W	SL46 0510 #❖0
580mm	9,8W	SL42 0580 #❖0	16,5W	SL46 0580 #❖0
650mm	10,7W	SL42 0650 #❖0	18,5W	SL46 0650 #❖0
720mm	11,7W	SL42 0720 #❖0	20,4W	SL46 0720 #❖0
790mm	12,7W	SL42 0790 #❖0	22,3W	SL46 0790 #❖0
860mm	13,6W	SL42 0860 #❖0	24,3W	SL46 0860 #❖0
930mm	14,6W	SL42 0930 #❖0	26,2W	SL46 0930 #❖0
1000mm	15,6W	SL42 1000 #❖0	28,2W	SL46 1000 #❖0
1070mm	17,1W	SL42 1070 #❖0	31,1W	SL46 1070 #❖0
1140mm	18,0W	SL42 1140 #❖0	33,0W	SL46 1140 #❖0
1210mm	19,0W	SL42 1210 #❖0	35,0W	SL46 1210 #❖0
1280mm	20,0W	SL42 1280 #❖0	36,9W	SL46 1280 #❖0
1350mm	20,9W	SL42 1350 #❖0	38,9W	SL46 1350 #❖0
1420mm	21,9W	SL42 1420 #❖0	40,8W	SL46 1420 #❖0
1490mm	22,9W	SL42 1490 #❖0	42,7W	SL46 1490 #❖0
1560mm	23,8W	SL42 1560 #❖0	44,7W	SL46 1560 #❖0
1630mm	24,8W	SL42 1630 #❖0	46,6W	SL46 1630 #❖0
1700mm	25,8W	SL42 1700 #❖0	48,6W	SL46 1700 #❖0
1770mm	26,8W	SL42 1770 #❖0	50,5W	SL46 1770 #❖0
1840mm	27,7W	SL42 1840 #❖0	52,4W	SL46 1840 #❖0
1910mm	28,7W	SL42 1910 #❖0	54,4W	SL46 1910 #❖0
1980mm	27,7W	SL42 1980 #❖0	56,3W	SL46 1980 #❖0
2050mm	31,1W	SL42 2050 #❖0	59,3W	SL46 2050 #❖0
2120mm	32,1W	SL42 2120 #❖0	61,2W	SL46 2120 #❖0
2190mm	33,1W	SL42 2190 #❖0	63,1W	SL46 2190 #❖0
2260mm	34,0W	SL42 2260 #❖0	65,1W	SL46 2260 #❖0
2330mm	35,0W	SL42 2330 #❖0	67,0W	SL46 2330 #❖0
2400mm	36,0W	SL42 2400 #❖0	69,0W	SL46 2400 #❖0
2470mm	37,0W	SL42 2470 #❖0	70,9W	SL46 2470 #❖0
2540mm	37,9W	SL42 2540 #❖0	72,8W	SL46 2540 #❖0
2610mm	38,9W	SL42 2610 #❖0	74,8W	SL46 2610 #❖0
2680mm	39,9W	SL42 2680 #❖0	76,7W	SL46 2680 #❖0
2750mm	40,8W	SL42 2750 #❖0	78,7W	SL46 2750 2❖0 <sup>1)</sup>
2820mm	41,8W	SL42 2820 #❖0	80,6W	SL46 2820 2❖0 <sup>1)</sup>
2890mm	42,8W	SL42 2890 #❖0	82,5W	SL46 2890 2❖0 <sup>1)</sup>
2960mm	43,7W	SL42 2960 #❖0	84,5W	SL46 2960 2❖0 <sup>1)</sup>



- # = 2: nicht dimmbar
- = 9: DALI dimmbar
- ❖ = H: 827 2700°K
- = W: 830 3000°K (Standard)
- = C: 840 4000°K (Standard)
- = D: 865 6500°K

<sup>1)</sup> Nicht in DALI-dimmbar erhältlich

Vorstehend angeführte Artikel verstehen sich als Komplettleuchten.

Im Standard sind die Leuchten in Aluminium natureloxiert ausgeführt, Ausführungen in RAL-Farben und/oder höherer Schutzart sind gesondert zu ordern (siehe Zubehör)

## SL40.H Lichttechnische Daten:

	Low-Power LP/HE satinert	High-Power HP/HO satinert
Vorwärtsstrom	350mA	350mA
Länge	1.000mm	1.000mm
Farbtemperatur	~4000°K	~4000°K
Lumen	1.733lm	3.440lm
Leistung	15,6W	28,2W
Effizienz	111lm /W	122lm /W
Farbwiedergabeindex:	CRI: 83	CRI: 83
Gewicht (Leuchte 1000mm):	1,70kg	1,70kg

Technische Daten basierend auf LED Gen5.

Weitere Bestromungsvarianten sind auf Anfrage/Bestellung erhältlich.

## SL40.H Maximale Belastung von Leitungsschutzautomaten:

	nicht dimmbar			DALI dimmbar		
	9W - 39,9W	40,0W - 65,9W	66,0W - 81,4W	9W - 18,0W	18,3W - 46,9W	47,0W - 71,9W
Sicherungsautomat	16A Typ C	16A Typ C	16A Typ C	16A Typ C	16A Typ C	16A Typ C
Betriebsgeräte/Leuchten	57	30	22	46	36	35
$I_{max}$	23 A	40 A	41 A	13,6 A	22,4 A	23 A
Pulsdauer	176 $\mu$ s	173 $\mu$ s	236 $\mu$ s	304 $\mu$ s	176 $\mu$ s	174 $\mu$ s

Kalkulation verwendet typische Werte der Leitungsschutzautomaten-Serie ABB S200 als Referenz.

Tatsächliche Werte können je nach verwendeten Leitungsschutzautomatentypen und der Installationsumgebung abweichen.

