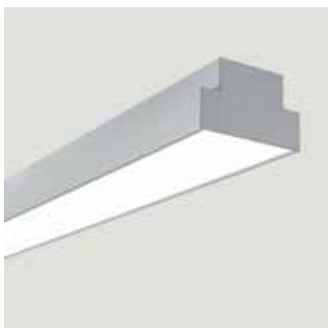


Darstellung 1:1



## Profilsystem | B: 100mm x H: 65mm

Grundprofil: hochwertiges Aluminiumprofil natureloxiert  
B/H: 100 x 65mm

Abdeckungen: ■ PMMA satiniert flach  
■ Mikroprismatisch

Montage: ■ Decken-/Wandanbau  
■ abgehängte Montage

Schutzart: IP20 | IP40 | IP44  
IP54 (mit Zubehör)

Ausführung: ■ Einzelleuchte  
■ als Lichtband konfigurierbar



Aluminium  
natureloxiert



weiss  
RAL 9016-F  
Feinstruktur



schwarz  
RAL 9005-F  
Feinstruktur



RAL-Farbe  
nach Vorgabe

# NEMESIS 100

Profilsystem für die Anbau- & abgehängte Montage



## NEMESIS 100 Einzelkomponenten:

Leerprofil Aluminium	(Abb. 1)	Bestellnummer ZEUS-	Mindest-Bestellmenge
L: 2000mm   Aluminium eloxiert		NI100PRO12010	1 Stk.
L: 3000mm   Aluminium eloxiert		NI100PRO13010	18 Stk.
L: 6200mm   Aluminium eloxiert		NI100PRO16510	60 Stk.
L: 2000mm   RAL 9016-F Verkehrsweiß		NI100PRO29016F	1 Stk.
L: 3000mm   RAL 9016-F Verkehrsweiß		NI100PRO39016F	18 Stk.
L: 6200mm   RAL 9016-F Verkehrsweiß		NI100PRO69016F	60 Stk.
L: 2000mm   RAL 9005-F Tiefschwarz		NI100PRO29005F	1 Stk.
L: 3000mm   RAL 9005-F Tiefschwarz		NI100PRO39005F	18 Stk.
L: 6200mm   RAL 9005-F Tiefschwarz		NI100PRO69005F	60 Stk.

F = Feinstruktur

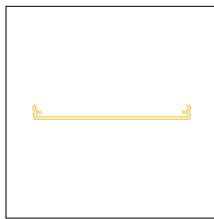
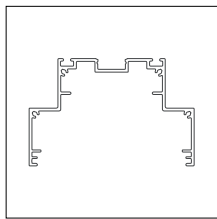


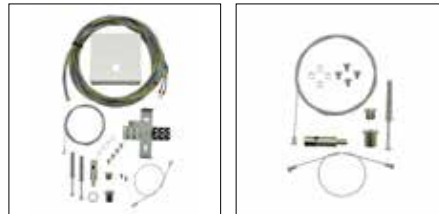
Abb. 1: Profil

Abb. 2: Abdeckung

Abdeckung	(Abb. 2)	Bestellnummer ZEUS-	Mindest-Bestellmenge
L: 2000mm   satiniert		NI100ABD12200	1 Stk.
L: 3000mm   satiniert		NI100ABD13200	18 Stk.
L: 6200mm   satiniert		NI100ABD16200	60 Stk.
L: 2000mm   prismatisch		NI100ABD12100	1 Stk.
L: 3000mm   prismatisch		NI100ABD13100	18 Stk.
L: 6200mm   prismatisch		NI100ABD16100	60 Stk.

## NEMESIS 100 Zubehör:

Zubehör	Bestellnummer ZEUS-	VPE
Enddeckel	NI100ZBH00010	2 Stk.
Enddeckel IP54 für Einzelleuchten bis max. 2.500mm	NI100ZBH00014	2 Stk.
IP20/40 Montagelöcher lt. Kundenvorgabe	NI100ZBH00050	5 Stk.
IP44/54 Montagelöcher lt. Kundenvorgabe	NI100ZBH00054	5 Stk.
IP-Montageschrauben für Einzelleuchten inkl. Dübel und Dichtpfropfen M20 Fräsung für IP-Montage ist separat zu bestellen!	990ZSP000002	2 Stk.
Längsverbinder	NI100ZBH00100	1 Stk.
90° Innenverbinder	NI100ZBH00210	1 Stk.
Seilabhängung Set ‚Q‘ exkl. Kabel	990ZSP000410	1 Stk.
Seilabhängung Set ‚Q‘ inkl. Kabel 3-polig	990ZSP000430	1 Stk.
Seilabhängung Set ‚Q‘ inkl. Kabel 5-polig	990ZSP000450	1 Stk.
Seilabhängung Set ‚Y‘ Standard	990ZSP000011	1 Stk.
RAL9016-F Verkehrsweiß für Einzel-/Komplettleuchten	NI100ZBHR9016F	per m
RAL9005-F Tiefschwarz für Einzel-/Komplettleuchten	NI100ZBHR9005F	per m
RAL-Farbe nach Vorgabe	NI100ZBH00990	per m
Casambi Ready Funk-Modul Drahtlose Steuerung (Android / iOS) DALI-kompatibel, analog (1-10V)	28002212	1 Stk.
Casambi Steuerung weiss drahtlos, batteriebetrieben	28002420	1 Stk.
Casambi Steuerung schwarz drahtlos, batteriebetrieben	28002213	1 Stk.



## NEMESIS 100 LED 1-reihig Einzel-/Komplettleuchten:

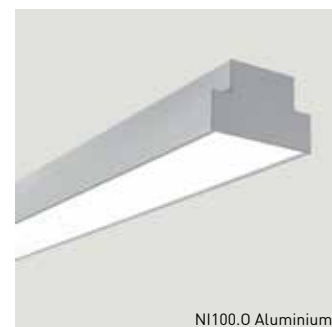
Leuchtenlänge	LP/HE 350mA	Artikelnummer satinier ZLED-	Artikelnummer prismatisch ZLED-	HP/HO 350mA	Artikelnummer satinier ZLED-	Artikelnummer prismatisch ZLED-
440mm	7,8W	NI100 0440 2❖O <sup>1)</sup>	NI100 0440 2❖U <sup>1)</sup>	12,6W	NI104 0440 #❖O	NI104 0440 #❖U
510mm	8,8W	NI100 0510 2❖O <sup>1)</sup>	NI100 0510 2❖U <sup>1)</sup>	14,6W	NI104 0510 #❖O	NI104 0510 #❖U
580mm	9,8W	NI100 0580 #❖O	NI100 0580 #❖U	16,5W	NI104 0580 #❖O	NI104 0580 #❖U
650mm	10,7W	NI100 0650 #❖O	NI100 0650 #❖U	18,5W	NI104 0650 #❖O	NI104 0650 #❖U
720mm	11,7W	NI100 0720 #❖O	NI100 0720 #❖U	20,4W	NI104 0720 #❖O	NI104 0720 #❖U
790mm	12,7W	NI100 0790 #❖O	NI100 0790 #❖U	22,3W	NI104 0790 #❖O	NI104 0790 #❖U
860mm	13,6W	NI100 0860 #❖O	NI100 0860 #❖U	24,3W	NI104 0860 #❖O	NI104 0860 #❖U
930mm	14,6W	NI100 0930 #❖O	NI100 0930 #❖U	26,2W	NI104 0930 #❖O	NI104 0930 #❖U
1000mm	15,6W	NI100 1000 #❖O	NI100 1000 #❖U	28,2W	NI104 1000 #❖O	NI104 1000 #❖U
1070mm	17,1W	NI100 1070 #❖O	NI100 1070 #❖U	31,1W	NI104 1070 #❖O	NI104 1070 #❖U
1140mm	18,0W	NI100 1140 #❖O	NI100 1140 #❖U	33,0W	NI104 1140 #❖O	NI104 1140 #❖U
1210mm	19,0W	NI100 1210 #❖O	NI100 1210 #❖U	35,0W	NI104 1210 #❖O	NI104 1210 #❖U
1280mm	20,0W	NI100 1280 #❖O	NI100 1280 #❖U	36,9W	NI104 1280 #❖O	NI104 1280 #❖U
1350mm	20,9W	NI100 1350 #❖O	NI100 1350 #❖U	38,9W	NI104 1350 #❖O	NI104 1350 #❖U
1420mm	21,9W	NI100 1420 #❖O	NI100 1420 #❖U	40,8W	NI104 1420 #❖O	NI104 1420 #❖U
1490mm	22,9W	NI100 1490 #❖O	NI100 1490 #❖U	42,7W	NI104 1490 #❖O	NI104 1490 #❖U
1560mm	23,8W	NI100 1560 #❖O	NI100 1560 #❖U	44,7W	NI104 1560 #❖O	NI104 1560 #❖U
1630mm	24,8W	NI100 1630 #❖O	NI100 1630 #❖U	46,6W	NI104 1630 #❖O	NI104 1630 #❖U
1700mm	25,8W	NI100 1700 #❖O	NI100 1700 #❖U	48,6W	NI104 1700 #❖O	NI104 1700 #❖U
1770mm	26,8W	NI100 1770 #❖O	NI100 1770 #❖U	50,5W	NI104 1770 #❖O	NI104 1770 #❖U
1840mm	27,7W	NI100 1840 #❖O	NI100 1840 #❖U	52,4W	NI104 1840 #❖O	NI104 1840 #❖U
1910mm	28,7W	NI100 1910 #❖O	NI100 1910 #❖U	54,4W	NI104 1910 #❖O	NI104 1910 #❖U
1980mm	29,7W	NI100 1980 #❖O	NI100 1980 #❖U	56,3W	NI104 1980 #❖O	NI104 1980 #❖U
2050mm	31,1W	NI100 2050 #❖O	NI100 2050 #❖U	59,3W	NI104 2050 #❖O	NI104 2050 #❖U
2120mm	32,1W	NI100 2120 #❖O	NI100 2120 #❖U	61,2W	NI104 2120 #❖O	NI104 2120 #❖U
2190mm	33,1W	NI100 2190 #❖O	NI100 2190 #❖U	63,1W	NI104 2190 #❖O	NI104 2190 #❖U
2260mm	34,0W	NI100 2260 #❖O	NI100 2260 #❖U	65,1W	NI104 2260 #❖O	NI104 2260 #❖U
2330mm	35,0W	NI100 2330 #❖O	NI100 2330 #❖U	67,0W	NI104 2330 #❖O	NI104 2330 #❖U
2400mm	36,0W	NI100 2400 #❖O	NI100 2400 #❖U	69,0W	NI104 2400 #❖O	NI104 2400 #❖U
2470mm	37,0W	NI100 2470 #❖O	NI100 2470 #❖U	70,9W	NI104 2470 #❖O	NI104 2470 #❖U
2540mm	37,9W	NI100 2540 #❖O	NI100 2540 #❖U	72,8W	NI104 2540 #❖O	NI104 2540 #❖U
2610mm	38,9W	NI100 2610 #❖O	NI100 2610 #❖U	74,8W	NI104 2610 #❖O	NI104 2610 #❖U
2680mm	39,9W	NI100 2680 #❖O	NI100 2680 #❖U	76,7W	NI104 2680 #❖O	NI104 2680 #❖U
2750mm	40,8W	NI100 2750 #❖O	NI100 2750 #❖U	78,7W	NI104 2750 2❖O <sup>1)</sup>	NI104 2750 2❖U <sup>1)</sup>
2820mm	41,8W	NI100 2820 #❖O	NI100 2820 #❖U	80,6W	NI104 2820 2❖O <sup>1)</sup>	NI104 2820 2❖U <sup>1)</sup>
2890mm	42,8W	NI100 2890 #❖O	NI100 2890 #❖U	82,5W	NI104 2890 2❖O <sup>1)</sup>	NI104 2890 2❖U <sup>1)</sup>
2960mm	43,7W	NI100 2960 #❖O	NI100 2960 #❖U	84,5W	NI104 2960 2❖O <sup>1)</sup>	NI104 2960 2❖U <sup>1)</sup>

<sup>1)</sup> Nicht in DALI-dimmbare erhältlich

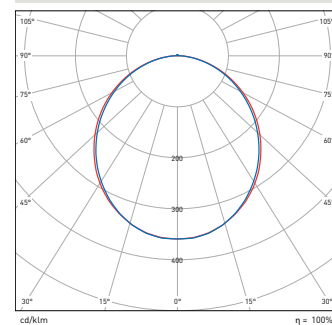
# = 2: nicht dimmbar  
= 9: DALI dimmbar

❖ = H: 827 2700°K  
= W: 830 3000°K (Standard)  
= C: 840 4000°K (Standard)  
= D: 865 6500°K

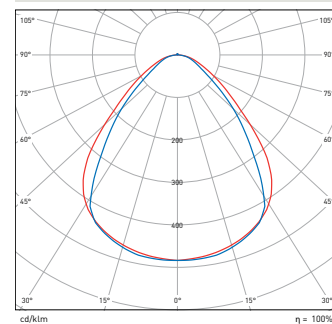
Vorstehend angeführte Artikel verstehen sich als Komplettleuchten, jedoch exkl. Einbauwinkel welche separat geordert werden müssen. Im Standard sind die Leuchten in Aluminium natureloxiert ausgeführt, Ausführungen in RAL-Farben und/oder höherer Schutzart sind gesondert zu ordern (siehe Zubehör)



NI100.0 Aluminium



NI100.U RAL9005m



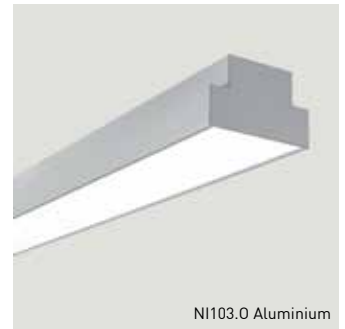
# NEMESIS 100

Profilsystem für die Anbau- & abgehängte Montage

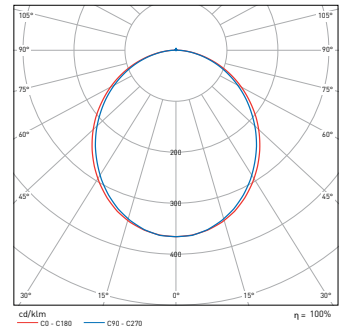


## NEMESIS 100 LED 3-reihig Einzel-/Komplettleuchten:

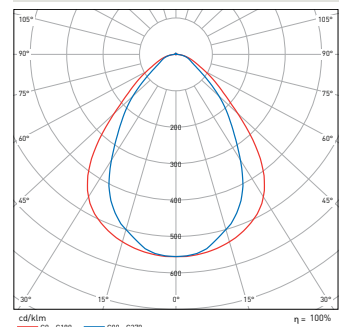
Leuchtenlänge	350mA	Artikelnummer satinierter ZLED-	Artikelnummer prismatisch ZLED-
580mm	19,5W	NI103 0580 #❖O	NI103 0580 #❖U
670mm	22,5W	NI103 0670 #❖O	NI103 0670 #❖U
770mm	25,5W	NI103 0770 #❖O	NI103 0770 #❖U
860mm	28,5W	NI103 0860 #❖O	NI103 0860 #❖U
950mm	31,5W	NI103 0950 #❖O	NI103 0950 #❖U
1050mm	35,0W	NI103 1050 #❖O	NI103 1050 #❖U
1140mm	38,0W	NI103 1140 #❖O	NI103 1140 #❖U
1230mm	41,0W	NI103 1230 #❖O	NI103 1230 #❖U
1330mm	44,0W	NI103 1330 #❖O	NI103 1330 #❖U
1420mm	47,0W	NI103 1420 #❖O	NI103 1420 #❖U
1510mm	50,0W	NI103 1510 #❖O	NI103 1510 #❖U
1610mm	53,0W	NI103 1610 #❖O	NI103 1610 #❖U
1700mm	56,0W	NI103 1700 #❖O	NI103 1700 #❖U
1790mm	59,0W	NI103 1790 #❖O	NI103 1790 #❖U
1890mm	62,0W	NI103 1890 #❖O	NI103 1890 #❖U
1980mm	65,0W	NI103 1980 #❖O	NI103 1980 #❖U
2070mm	68,5W	NI103 2070 #❖O	NI103 2070 #❖U
2170mm	71,5W	NI103 2170 #❖O	NI103 2170 #❖U
2260mm	74,5W	NI103 2260 #❖O	NI103 2260 #❖U



NI103.O Aluminium



NI103.U RAL9005m



# = 2: nicht dimmbar  
= 9: DALI dimmbar

❖ = H: 827 2700°K  
= W: 830 3000°K (Standard)  
= C: 840 4000°K (Standard)  
= D: 865 6500°K

Vorstehend angeführte Artikel verstehen sich als Komplettleuchten, jedoch exkl. Einbauwinkel welche separat geordert werden müssen.  
Im Standard sind die Leuchten in Aluminium natureloxiert ausgeführt, Ausführungen in RAL-Farben und/oder höherer Schutzart sind gesondert zu ordern (siehe Zubehör)

**ZEUS:com**  
customer oriented manufacturing

Diese Leuchtenserie ist Teil der ZEUS:com Gruppe  
Sonderlängen, Lichtbandausführungen, Sonderkonstruktionen bzw. Anpassungen an architektonische Begebenheiten usw.  
sind auf Anfrage bzw. Bestellung erhältlich.

## NEMESIS 100 Lichttechnische Daten:

	Low-Power LP/HE		High-Power HP/HO	
	satiniert	prismatisch	satiniert	prismatisch
Vorwärtsstrom	350mA	350mA	350mA	350mA
Länge	1.000mm	1.000mm	1.000mm	1.000mm
Farbtemperatur	~4000°K	~4000°K	~4000°K	~4000°K
Lumen	1.544lm	1.470lm	2.940lm	3.041lm
Leistung	15,6W	15,6W	28,2W	28,2W
Effizienz	99lm /W	94lm /W	104lm /W	108lm /W
Farbwiedergabeindex:	CRI: 83	CRI: 83	CRI: 83	CRI: 83
Abstrahlwinkel	105°	80°	105°	80°
Gewicht (Leuchte 1000mm):	2,60kg	2,60kg	2,60kg	2,60kg

Technische Daten basierend auf LED Gen5.  
Weitere Bestromungsvarianten sind auf Anfrage/Bestellung erhältlich.

	NEMESIS100 LED 3-reihig	
	satiniert	prismatisch
Vorwärtsstrom	350mA	350mA
Länge	1.050mm	1.050mm
Farbtemperatur	~4000°K	~4000°K
Lumen	3.211lm	3.178lm
Leistung	35,0W	35,0W
Effizienz	92lm /W	91lm /W
Farbwiedergabeindex:	CRI: 83	CRI: 83
Gewicht (Leuchte 1000mm):	2,60kg	2,60kg

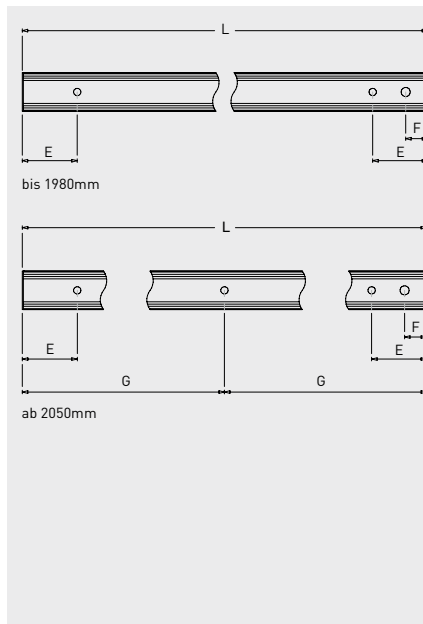
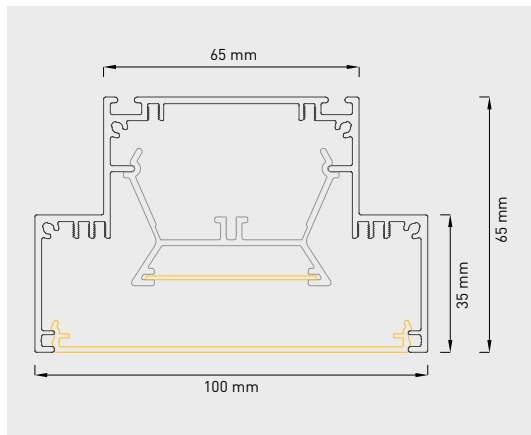
Technische Daten basierend auf LED Gen5.  
Weitere Bestromungsvarianten sind auf Anfrage/Bestellung erhältlich.

## NEMESIS 100 Maximale Belastung von Leitungsschutzautomaten:

	nicht dimmbar			DALI dimmbar		
	9W - 39,9W	40,0W - 65,9W	66,0W - 81,4W	9W - 18,0W	18,3W - 46,9W	47,0W - 71,9W
Sicherungsautomat	16A Typ C	16A Typ C	16A Typ C	16A Typ C	16A Typ C	16A Typ C
Betriebsgeräte/Leuchten	57	30	22	46	36	35
$I_{max}$	23 A	40 A	41 A	13,6 A	22,4 A	23 A
Pulsdauer	176 $\mu$ s	173 $\mu$ s	236 $\mu$ s	304 $\mu$ s	176 $\mu$ s	174 $\mu$ s

Kalkulation verwendet typische Werte der Leitungsschutzautomaten-Serie ABB S200 als Referenz.

Tatsächliche Werte können je nach verwendeten Leitungsschutzautomatentypen und der Installationsumgebung abweichen.



L	E*	F*	G*
440mm- 720mm	60mm	40mm	-
790mm-1000mm	100mm	40mm	-
1070mm-1280mm	180mm	40mm	-
1350mm-1700mm	200mm	40mm	-
1770mm-1980mm	250mm	40mm	-
2050mm	200mm	40mm	1025mm
2120mm	200mm	40mm	1060mm
2190mm	200mm	40mm	1095mm
2260mm	200mm	40mm	1130mm
2330mm	200mm	40mm	1165mm
2400mm	200mm	40mm	1200mm
2470mm	200mm	40mm	1235mm
2540mm	200mm	40mm	1270mm
2610mm	200mm	40mm	1305mm
2680mm	200mm	40mm	1340mm
2750mm	200mm	40mm	1375mm
2820mm	200mm	40mm	1410mm
2890mm	200mm	40mm	1445mm
2960mm	200mm	40mm	1480mm

\* Empfehlung (werksseitig nicht ausgeführt)

