

Darstellung 1:1

## Profilsystem | B: 130mm x H: 65mm

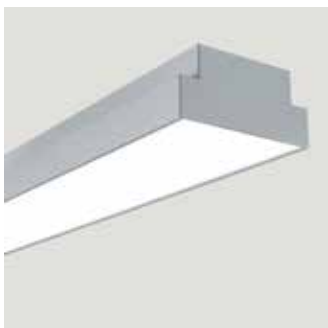
Grundprofil: hochwertiges Aluminiumprofil natureloxiert  
B/H: 130 x 65mm

Abdeckungen: ■ PMMA satiniert flach  
■ Mikroprismatisch

Montage: ■ Decken/-Wandanbau  
■ abgehängte Montage

Schutzart: IP20 | IP40 | IP44  
IP54 (mit Zubehör)

Ausführung: ■ Einzelleuchte  
■ als Lichtband konfigurierbar



Aluminium  
natureloxiert



weiss  
RAL 9016-F  
Feinstruktur



schwarz  
RAL 9005-F  
Feinstruktur



RAL-Farbe  
nach Vorgabe

## NEMESIS 130 Einzelkomponenten:

Leerprofil Aluminium (Abb. 1)	Bestellnummer ZEUS-	Mindest-Bestellmenge
L: 2000mm   Aluminium eloxiert	NEM130PRO12010	1 Stk.
L: 3000mm   Aluminium eloxiert	NEM130PRO13010	18 Stk.
L: 6200mm   Aluminium eloxiert	NEM130PRO16510	60 Stk.
L: 2000mm   RAL 9016-F Verkehrsweiß	NEM130PRO29016F	
L: 3000mm   RAL 9016-F Verkehrsweiß	NEM130PRO39016F	
L: 6200mm   RAL 9016-F Verkehrsweiß	NEM130PRO69016F	
L: 2000mm   RAL 9005-F Tiefschwarz	NEM130PRO29005F	
L: 3000mm   RAL 9005-F Tiefschwarz	NEM130PRO39005F	
L: 6200mm   RAL 9005-F Tiefschwarz	NEM130PRO69005F	

F = Feinstruktur

Einschnapp-Profil ‚Snap-In‘ für LED-Strips (Abb. 3)	Bestellnummer ZEUS-	Mindest-Bestellmenge
L: 2000mm   Aluminium eloxiert	MP80PRO12010	1 Stk.
L: 3000mm   Aluminium eloxiert	MP80PRO13010	18 Stk.

Abdeckung (Abb. 2)	Bestellnummer ZEUS-	Mindest-Bestellmenge
L: 2000mm   satiniert	NEM130ABD12200	1 Stk.
L: 3000mm   satiniert	NEM130ABD13200	18 Stk.
L: 6200mm   satiniert	NEM130ABD16200	60 Stk.
L: 2000mm   prismatisch	NEM130ABD12100	1 Stk.
L: 3000mm   prismatisch	NEM130ABD13100	18 Stk.
L: 6200mm   prismatisch	NEM130ABD16100	60 Stk.

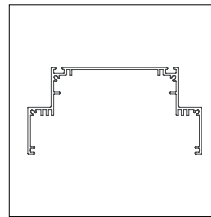


Abb. 1: Profil

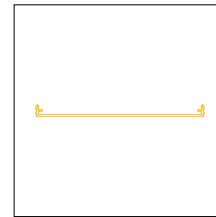


Abb. 2: Abdeckung

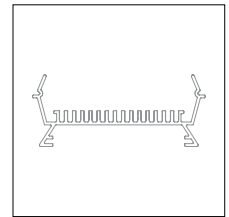


Abb. 3: Snap-In Profil

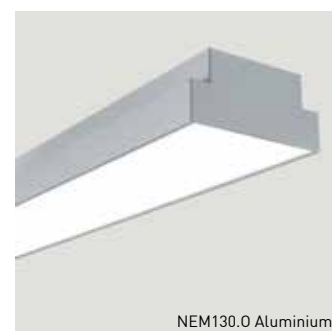
## NEMESIS 130 Zubehör:

Zubehör	Bestellnummer ZEUS-	VPE
Enddeckel	NEM130ZBH00010	2 Stk.
Enddeckel IP54 für Einzelleuchten bis max. 2.500mm	NEM130ZBH00014	2 Stk.
IP-Montageschrauben für Einzelleuchten inkl. Dübel und Dichtpfropfen M20 Fräsung für IP-Montage ist separat zu bestellen!	990ZSP000002	2 Stk.
Längsverbinder	NEM130ZBH00100	1 Stk.
90° Innenverbinder	NEM130ZBH00210	1 Stk.
Seilabhängung Set ‚Q‘ exkl. Kabel	990ZSP000410	1 Stk.
Seilabhängung Set ‚Q‘ inkl. Kabel 3-polig	990ZSP000430	1 Stk.
Seilabhängung Set ‚Q‘ inkl. Kabel 5-polig	990ZSP000450	1 Stk.
Seilabhängung Set ‚Y‘ Standard	990ZSP000011	1 Stk.
RAL9016-F Verkehrsweiß für Einzel-/Komplettleuchten	NEM130ZBHR9016F	per m
RAL9005-F Tiefschwarz für Einzel-/Komplettleuchten	NEM130ZBHR9005F	per m
RAL-Farbe nach Vorgabe	NEM130ZBH00990	per m
Casambi Ready Funk-Modul Drahtlose Steuerung (Android / iOS) DALI-kompatibel, analog (1-10V)	28002212	1 Stk.
Casambi Steuerung weiss drahtlos, batteriebetrieben	28002420	1 Stk.
Casambi Steuerung schwarz drahtlos, batteriebetrieben	28002213	1 Stk.

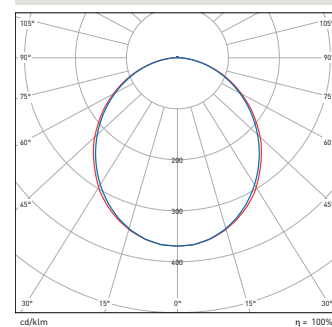


## NEMESIS 130 LED 3-reihig Einzel-/Komplettleuchten:

Leuchtenlänge	350mA	Artikelnummer satinierter ZLED-	Artikelnummer prismatisch ZLED-
580mm	19,5W	NEM133 0580 #❖O	NEM133 0580 #❖U
670mm	22,5W	NEM133 0670 #❖O	NEM133 0670 #❖U
770mm	25,5W	NEM133 0770 #❖O	NEM133 0770 #❖U
860mm	28,5W	NEM133 0860 #❖O	NEM133 0860 #❖U
950mm	31,5W	NEM133 0950 #❖O	NEM133 0950 #❖U
1050mm	35,0W	NEM133 1050 #❖O	NEM133 1050 #❖U
1140mm	38,0W	NEM133 1140 #❖O	NEM133 1140 #❖U
1230mm	41,0W	NEM133 1230 #❖O	NEM133 1230 #❖U
1330mm	44,0W	NEM133 1330 #❖O	NEM133 1330 #❖U
1420mm	47,0W	NEM133 1420 #❖O	NEM133 1420 #❖U
1510mm	50,0W	NEM133 1510 #❖O	NEM133 1510 #❖U
1610mm	53,0W	NEM133 1610 #❖O	NEM133 1610 #❖U
1700mm	56,0W	NEM133 1700 #❖O	NEM133 1700 #❖U
1790mm	59,0W	NEM133 1790 #❖O	NEM133 1790 #❖U
1890mm	62,0W	NEM133 1890 #❖O	NEM133 1890 #❖U
1980mm	65,0W	NEM133 1980 #❖O	NEM133 1980 #❖U
2070mm	68,5W	NEM133 2070 #❖O	NEM133 2070 #❖U
2170mm	71,5W	NEM133 2170 #❖O	NEM133 2170 #❖U
2260mm	74,5W	NEM133 2260 #❖O	NEM133 2260 #❖U



NEM130.0 Aluminium

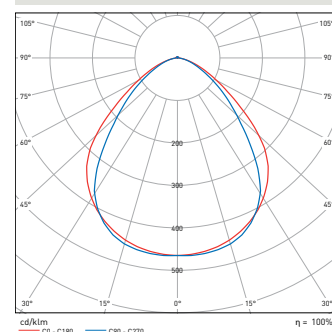


## NEMESIS 130 LED 4-reihig Einzel-/Komplettleuchten:

Leuchtenlänge	350mA	Artikelnummer satinierter ZLED-	Artikelnummer prismatisch ZLED-
580mm	26,5W	NEM134 0580 #❖O	NEM134 0580 #❖U
860mm	38,5W	NEM134 0860 #❖O	NEM134 0860 #❖U
1140mm	51,0W	NEM134 1140 #❖O	NEM134 1140 #❖U
1420mm	63,0W	NEM134 1420 #❖O	NEM134 1420 #❖U
1700mm	75,0W	NEM134 1700 #❖O	NEM134 1700 #❖U



NEM130.U RAL9005m



# = 2: nicht dimmbar  
= 9: DALI dimmbar

❖ = H: 827 2700°K  
= W: 830 3000°K (Standard)  
= C: 840 4000°K (Standard)  
= D: 865 6500°K

Vorstehend angeführte Artikel verstehen sich als Komplettleuchten, jedoch exkl. Einbauwinkel welche separat geordert werden müssen. Im Standard sind die Leuchten in Aluminium natureloxiert ausgeführt, Ausführungen in RAL-Farben und/oder höherer Schutzart sind gesondert zu ordern (siehe Zubehör)

## NEMESIS 130 Lichttechnische Daten:

	NEM130 LED 3-reihig	
	satiniert	prismatisch
Vorwärtsstrom	350mA	350mA
Länge	1.050mm	1.050mm
Farbtemperatur	~4000°K	~4000°K
Lumen	3.567lm	3.445lm
Leistung	35,0W	35,0W
Effizienz	102lm /W	98lm /W
Farbwiedergabeindex:	CRI: 83	CRI: 83
Abstrahlwinkel	105°	90°
Gewicht (Leuchte 1000mm):	3,20kg	3,20kg

Technische Daten basierend auf LED Gen5.

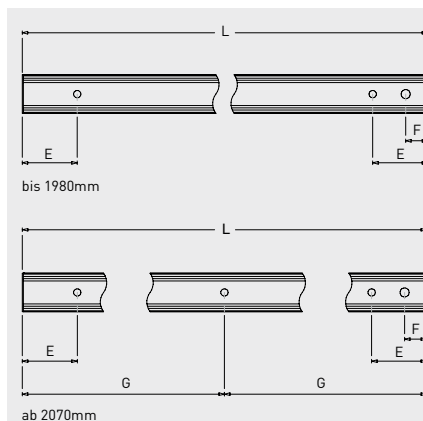
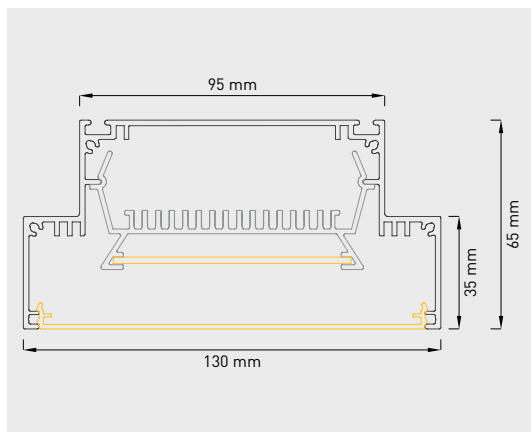
Weitere Bestromungsvarianten sind auf Anfrage/Bestellung erhältlich.

## NEMESIS 130 Maximale Belastung von Leitungsschutzautomaten:

	nicht dimmbar			DALI dimmbar		
	9W - 39,9W	40,0W - 65,9W	66,0W - 81,4W	9W - 18,0W	18,3W - 46,9W	47,0W - 71,9W
Sicherungsautomat	16A Typ C	16A Typ C	16A Typ C	16A Typ C	16A Typ C	16A Typ C
Betriebsgeräte/Leuchten	57	30	22	46	36	35
$I_{max}$	23 A	40 A	41 A	13,6 A	22,4 A	23 A
Pulsdauer	176 $\mu$ s	173 $\mu$ s	236 $\mu$ s	304 $\mu$ s	176 $\mu$ s	174 $\mu$ s

Kalkulation verwendet typische Werte der Leitungsschutzautomaten-Serie ABB S200 als Referenz.

Tatsächliche Werte können je nach verwendeten Leitungsschutzautomatentypen und der Installationsumgebung abweichen.



L	E*	F*	G*
580mm- 770mm	60mm	40mm	-
860mm-1050mm	100mm	40mm	-
1140mm-1330mm	180mm	40mm	-
1420mm-1700mm	200mm	40mm	-
1790mm-1980mm	250mm	40mm	-
2070mm	200mm	40mm	1035mm
2170mm	200mm	40mm	1085mm
2260mm	200mm	40mm	1130mm

\* Empfehlung (werksseitig nicht ausgeführt)

