

Darstellung 1:1



Profilsystem | B: 47mm x H: 70mm

Grundprofil: hochwertiges Aluminiumprofil natureloxiert
B/H: 47 x 70mm

Abdeckungen: ■ PMMA satiniert flach
■ Mikroprismatisch

Montage: ■ Decken-/Wandanbau
■ abgehängte Montage

Schutzart: IP20 | IP40 | IP44
IP54 (mit Zubehör)

Ausführung: ■ Einzelleuchte
■ als Lichtband konfigurierbar



Aluminium
natureloxiert



weiß
RAL 9016-F
Feinstruktur



schwarz
RAL 9005-F
Feinstruktur



RAL-Farbe
nach Vorgabe

SA50 Einzelkomponenten:

Leerprofil Aluminium	(Abb. 1)	Bestellnummer ZEUS-	Mindest-Bestellmenge
L: 2000mm Aluminium eloxiert		SA50PRO12010	1 Stk.
L: 3000mm Aluminium eloxiert		SA50PRO13010	18 Stk.
L: 6200mm Aluminium eloxiert		SA50PRO16510	60 Stk.
L: 2000mm RAL 9016-F Verkehrsweiß		SA50PRO29016F	
L: 3000mm RAL 9016-F Verkehrsweiß		SA50PRO39016F	
L: 6200mm RAL 9016-F Verkehrsweiß		SA50PRO69016F	
L: 2000mm RAL 9005-F Tiefschwarz		SA50PRO29005F	
L: 3000mm RAL 9005-F Tiefschwarz		SA50PRO39005F	
L: 6200mm RAL 9005-F Tiefschwarz		SA50PRO69005F	

F = Feinstruktur

Einschnapp-Profil ‚Snap-In‘ für LED-Strips	(Abb. 3)	Bestellnummer ZEUS-	Mindest-Bestellmenge
L: 2000mm Aluminium eloxiert		MP40PRO12010	1 Stk.
L: 3000mm Aluminium eloxiert		MP40PRO13010	18 Stk.

Abdeckung	(Abb. 2)	Bestellnummer ZEUS-	Mindest-Bestellmenge
L: 2000mm satiniert		SA50ABD12200	1 Stk.
L: 3000mm satiniert		SA50ABD13200	18 Stk.
L: 4900mm satiniert		SA50ABD16200	60 Stk.
L: 2000mm prismatisch		SA50ABD12100	1 Stk.
L: 3000mm prismatisch		SA50ABD13100	18 Stk.
L: 6200mm prismatisch		SA50ABD16100	60 Stk.

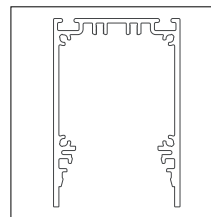


Abb. 1: Profil

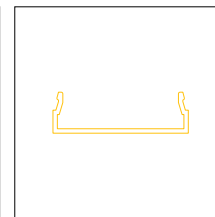


Abb. 2: Abdeckung

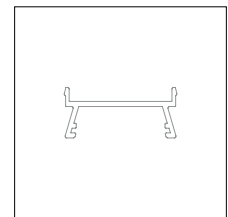
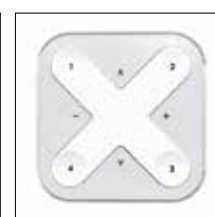
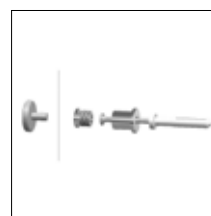
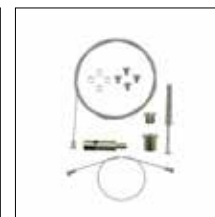
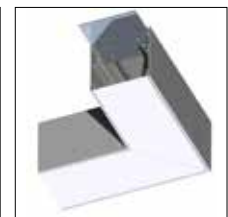


Abb. 3: Snap-In Profil

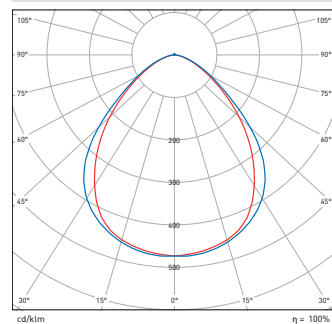
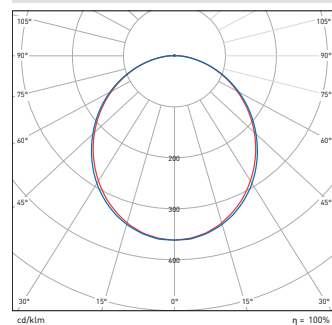
SA50 Zubehör:

Zubehör	Bestellnummer ZEUS-	VPE
Enddeckel	SA50ZBH00010	2 Stk.
Enddeckel IP54 für Einzelleuchten bis max. 2.500mm	SA50ZBH00014	2 Stk.
IP-Montageschrauben für Einzelleuchten inkl. Dübel und Dichtpfropfen M20 Fräsung für IP-Montage ist separat zu bestellen!	990ZSP000002	2 Stk.
Längsverbinder	SA50ZBH00100	1 Stk.
90° Innenverbinder	SA50ZBH00210	1 Stk.
Seilabhängung Set ‚Q‘ inkl. Kabel 3-polig	990ZSP000430	1 Stk.
Seilabhängung Set ‚Q‘ inkl. Kabel 5-polig	990ZSP000450	1 Stk.
Seilabhängung Set ‚Y‘ Standard	990ZSP000011	1 Stk.
Wandhalterung (inkl. 2 Schrauben)	SA50ZBH00020	2 Stk.
Ausgleichsplatte Stärke: 1mm	SA50ZBH00021	10 Stk.
Wandhalterung „Distanz“	SA50ZBH00025	1 Stk.
RAL9016-F Verkehrsweiß für Einzel-/Komplettleuchten	SA50ZBHR9016F	per m
RAL9005-F Tiefschwarz für Einzel-/Komplettleuchten	SA50ZBHR9005F	per m
RAL-Farbe nach Vorgabe	SA50ZBH00990	per m
Casambi Ready Funk-Modul Drahtlose Steuerung (Android / iOS) DALI-kompatibel, analog (1-10V)	28002212	1 Stk.
Casambi Steuerung weiss drahtlos, batteriebetrieben	28002420	1 Stk.
Casambi Steuerung schwarz drahtlos, batteriebetrieben	28002213	1 Stk.



SA50 Einzel-/Komplettleuchten:

Leuchtenlänge	LP/HE 350mA	Artikelnummer satinierter ZLED-	Artikelnummer prismatisch ZLED-	HP/HO 350mA	Artikelnummer satinierter ZLED-	Artikelnummer prismatisch ZLED-
440mm	7,8W	SA50 0440 2❖0 ¹⁾	SA50 0440 2❖U ¹⁾	12,6W	SA54 0440 #❖0	SA54 0440 #❖U
510mm	8,8W	SA50 0510 2❖0 ¹⁾	SA50 0510 2❖U ¹⁾	14,6W	SA54 0510 #❖0	SA54 0510 #❖U
580mm	9,8W	SA50 0580 #❖0	SA50 0580 #❖U	16,5W	SA54 0580 #❖0	SA54 0580 #❖U
650mm	10,7W	SA50 0650 #❖0	SA50 0650 #❖U	18,5W	SA54 0650 #❖0	SA54 0650 #❖U
720mm	11,7W	SA50 0720 #❖0	SA50 0720 #❖U	20,4W	SA54 0720 #❖0	SA54 0720 #❖U
790mm	12,7W	SA50 0790 #❖0	SA50 0790 #❖U	22,3W	SA54 0790 #❖0	SA54 0790 #❖U
860mm	13,6W	SA50 0860 #❖0	SA50 0860 #❖U	24,3W	SA54 0860 #❖0	SA54 0860 #❖U
930mm	14,6W	SA50 0930 #❖0	SA50 0930 #❖U	26,2W	SA54 0930 #❖0	SA54 0930 #❖U
1000mm	15,6W	SA50 1000 #❖0	SA50 1000 #❖U	28,2W	SA54 1000 #❖0	SA54 1000 #❖U
1070mm	17,1W	SA50 1070 #❖0	SA50 1070 #❖U	31,1W	SA54 1070 #❖0	SA54 1070 #❖U
1140mm	18,0W	SA50 1140 #❖0	SA50 1140 #❖U	33,0W	SA54 1140 #❖0	SA54 1140 #❖U
1210mm	19,0W	SA50 1210 #❖0	SA50 1210 #❖U	35,0W	SA54 1210 #❖0	SA54 1210 #❖U
1280mm	20,0W	SA50 1280 #❖0	SA50 1280 #❖U	36,9W	SA54 1280 #❖0	SA54 1280 #❖U
1350mm	20,9W	SA50 1350 #❖0	SA50 1350 #❖U	38,9W	SA54 1350 #❖0	SA54 1350 #❖U
1420mm	21,9W	SA50 1420 #❖0	SA50 1420 #❖U	40,8W	SA54 1420 #❖0	SA54 1420 #❖U
1490mm	22,9W	SA50 1490 #❖0	SA50 1490 #❖U	42,7W	SA54 1490 #❖0	SA54 1490 #❖U
1560mm	23,8W	SA50 1560 #❖0	SA50 1560 #❖U	44,7W	SA54 1560 #❖0	SA54 1560 #❖U
1630mm	24,8W	SA50 1630 #❖0	SA50 1630 #❖U	46,6W	SA54 1630 #❖0	SA54 1630 #❖U
1700mm	25,8W	SA50 1700 #❖0	SA50 1700 #❖U	48,6W	SA54 1700 #❖0	SA54 1700 #❖U
1770mm	26,8W	SA50 1770 #❖0	SA50 1770 #❖U	50,5W	SA54 1770 #❖0	SA54 1770 #❖U
1840mm	27,7W	SA50 1840 #❖0	SA50 1840 #❖U	52,4W	SA54 1840 #❖0	SA54 1840 #❖U
1910mm	28,7W	SA50 1910 #❖0	SA50 1910 #❖U	54,4W	SA54 1910 #❖0	SA54 1910 #❖U
1980mm	29,7W	SA50 1980 #❖0	SA50 1980 #❖U	56,3W	SA54 1980 #❖0	SA54 1980 #❖U
2050mm	31,1W	SA50 2050 #❖0	SA50 2050 #❖U	59,3W	SA54 2050 #❖0	SA54 2050 #❖U
2120mm	32,1W	SA50 2120 #❖0	SA50 2120 #❖U	61,2W	SA54 2120 #❖0	SA54 2120 #❖U
2190mm	33,1W	SA50 2190 #❖0	SA50 2190 #❖U	63,1W	SA54 2190 #❖0	SA54 2190 #❖U
2260mm	34,0W	SA50 2260 #❖0	SA50 2260 #❖U	65,1W	SA54 2260 #❖0	SA54 2260 #❖U
2330mm	35,0W	SA50 2330 #❖0	SA50 2330 #❖U	67,0W	SA54 2330 #❖0	SA54 2330 #❖U
2400mm	36,0W	SA50 2400 #❖0	SA50 2400 #❖U	69,0W	SA54 2400 #❖0	SA54 2400 #❖U
2470mm	37,0W	SA50 2470 #❖0	SA50 2470 #❖U	70,9W	SA54 2470 #❖0	SA54 2470 #❖U
2540mm	37,9W	SA50 2540 #❖0	SA50 2540 #❖U	72,8W	SA54 2540 #❖0	SA54 2540 #❖U
2610mm	38,9W	SA50 2610 #❖0	SA50 2610 #❖U	74,8W	SA54 2610 #❖0	SA54 2610 #❖U
2680mm	39,9W	SA50 2680 #❖0	SA50 2680 #❖U	76,7W	SA54 2680 #❖0	SA54 2680 #❖U
2750mm	40,8W	SA50 2750 #❖0	SA50 2750 #❖U	78,7W	SA54 2750 2❖0 ¹⁾	SA54 2750 2❖U ¹⁾
2820mm	41,8W	SA50 2820 #❖0	SA50 2820 #❖U	80,6W	SA54 2820 2❖0 ¹⁾	SA54 2820 2❖U ¹⁾
2890mm	42,8W	SA50 2890 #❖0	SA50 2890 #❖U	82,5W	SA54 2890 2❖0 ¹⁾	SA54 2890 2❖U ¹⁾
2960mm	43,7W	SA50 2960 #❖0	SA50 2960 #❖U	84,5W	SA54 2960 2❖0 ¹⁾	SA54 2960 2❖U ¹⁾



Notlicht-Einsatz möglich. Details siehe technischer Anhang.

- # = 2: nicht dimmbar
- # = 9: DALI dimmbar
- ❖ = H: 827 2700°K
- ❖ = W: 830 3000°K (Standard)
- ❖ = C: 840 4000°K (Standard)
- ❖ = D: 865 6500°K

¹⁾ Nicht in DALI-dimmbar erhältlich

Vorstehend angeführte Artikel verstehen sich als Komplettleuchten, jedoch exkl. Einbauwinkel welche separat geordert werden müssen. Im Standard sind die Leuchten in Aluminium natureloxiert ausgeführt, Ausführungen in RAL-Farben und/oder höherer Schutzart sind gesondert zu ordern (siehe Zubehör)

SA50 Lichttechnische Daten:

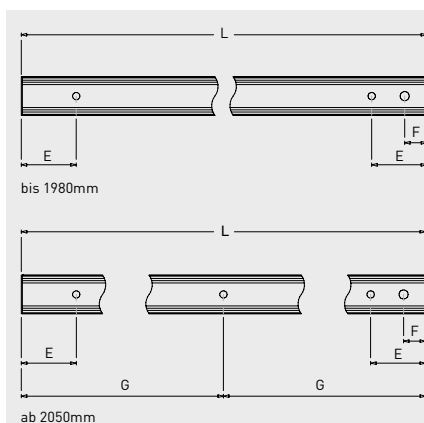
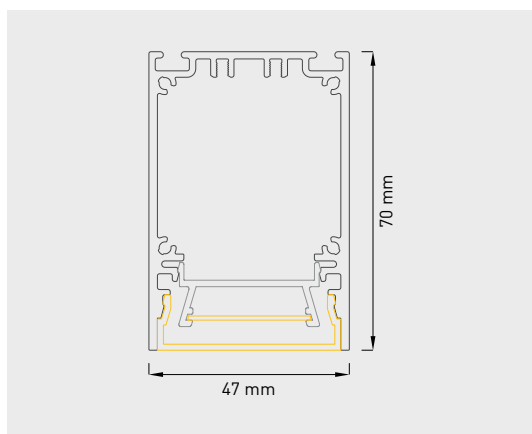
	Low-Power LP/HE		High-Power HP/HO	
	satiniert	prismatisch	satiniert	prismatisch
Vorwärtsstrom	350mA	350mA	350mA	350mA
Länge	1.000mm	1.000mm	1.000mm	1.000mm
Farbtemperatur	~4000°K	~4000°K	~4000°K	~4000°K
Lumen	1.651lm	1.567lm	3.213lm	3.041lm
Leistung	15,6W	15,6W	28,2W	28,2W
Effizienz	106lm/W	100lm/W	114lm/W	108lm/W
Farbwiedergabeindex:	CRI: 83	CRI: 84	CRI: 83	CRI: 84
Abstrahlwinkel	105°	90°	105°	90°
Gewicht (Leuchte 1000mm):	2,20kg	2,20kg	2,20kg	2,20kg

Technische Daten basierend auf LED Gen5.
Weitere Bestromungsvarianten sind auf Anfrage/Bestellung erhältlich.

SA50 Maximale Belastung von Leitungsschutzautomaten:

	nicht dimmbar			DALI dimmbar		
	9W - 39,9W	40,0W - 65,9W	66,0W - 81,4W	9W - 18,0W	18,3W - 46,9W	47,0W - 71,9W
Sicherungsautomat	16A Typ C	16A Typ C	16A Typ C	16A Typ C	16A Typ C	16A Typ C
Betriebsgeräte/Leuchten	57	30	22	46	36	35
I_{max}	23 A	40 A	41 A	13,6 A	22,4 A	23 A
Pulsdauer	176 µs	173 µs	236 µs	304 µs	176 µs	174 µs

Kalkulation verwendet typische Werte der Leitungsschutzautomaten-Serie ABB S200 als Referenz.
Tatsächliche Werte können je nach verwendeten Leitungsschutzautomatentypen und der Installationsumgebung abweichen.



L	E*	F*	G*
440mm- 720mm	60mm	40mm	-
790mm-1000mm	100mm	40mm	-
1070mm-1280mm	180mm	40mm	-
1350mm-1700mm	200mm	40mm	-
1770mm-1980mm	250mm	40mm	-
2050mm	200mm	40mm	1025mm
2120mm	200mm	40mm	1060mm
2190mm	200mm	40mm	1095mm
2260mm	200mm	40mm	1130mm
2330mm	200mm	40mm	1165mm
2400mm	200mm	40mm	1200mm
2470mm	200mm	40mm	1235mm
2540mm	200mm	40mm	1270mm
2610mm	200mm	40mm	1305mm
2680mm	200mm	40mm	1340mm
2750mm	200mm	40mm	1375mm
2820mm	200mm	40mm	1410mm
2890mm	200mm	40mm	1445mm
2960mm	200mm	40mm	1480mm

* Empfehlung (werksseitig nicht ausgeführt)

