

Darstellung 1:1

Profilsystem | B: 60mm x H: 90mm

Grundprofil: hochwertiges Aluminiumprofil natureloxiert
B/H: 60 x 90mm

Abdeckungen: ■ PMMA satiniert flach
■ Mikroprismatisch

Montage: ■ Decken-/Wandanbau
■ abgehängte Montage

Schutzart: IP20 | IP40 | IP44
IP54 (mit Zubehör)

Ausführung: ■ Einzelleuchte
■ als Lichtband konfigurierbar



Aluminium
natureloxiert



weiss
RAL 9016-F
Feinstruktur



schwarz
RAL 9005-F
Feinstruktur



RAL-Farbe
nach Vorgabe

SA60 Einzelkomponenten:

Leerprofil Aluminium	(Abb. 1)	Bestellnummer ZEUS-	Mindest-Bestellmenge
L: 2000mm Aluminium eloxiert		SA60PRO12010	1 Stk.
L: 3000mm Aluminium eloxiert		SA60PRO13010	18 Stk.
L: 6200mm Aluminium eloxiert		SA60PRO16510	60 Stk.
L: 2000mm RAL 9016-F Verkehrsweiß		SA60PRO29016F	
L: 3000mm RAL 9016-F Verkehrsweiß		SA60PRO39016F	
L: 6200mm RAL 9016-F Verkehrsweiß		SA60PRO69016F	
L: 2000mm RAL 9005-F Tiefschwarz		SA60PRO29005F	
L: 3000mm RAL 9005-F Tiefschwarz		SA60PRO39005F	
L: 6200mm RAL 9005-F Tiefschwarz		SA60PRO69005F	

F = Feinstruktur

Einschnapp-Profil ‚Snap-In‘ für LED-Strips	(Abb. 3)	Bestellnummer ZEUS-	Mindest-Bestellmenge
L: 2000mm Aluminium eloxiert		SX40PRO12010	1 Stk.
L: 3000mm Aluminium eloxiert		SX40PRO13010	18 Stk.

Abdeckung	(Abb. 2)	Bestellnummer ZEUS-	Mindest-Bestellmenge
L: 2000mm satiniert		SA60ABD12200	1 Stk.
L: 3000mm satiniert		SA60ABD13200	18 Stk.
L: 6200mm satiniert		SA60ABD16200	60 Stk.
L: 2000mm prismatisch		SA60ABD12100	1 Stk.
L: 3000mm prismatisch		SA60ABD13100	18 Stk.
L: 6200mm prismatisch		SA60ABD16100	60 Stk.

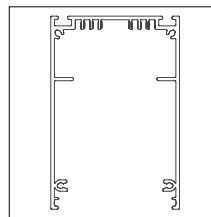


Abb. 1: Profil

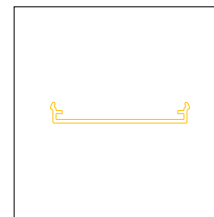


Abb. 2: Abdeckung

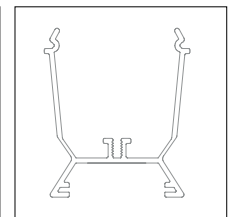
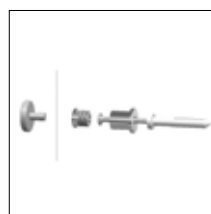


Abb. 3: Snap-In Profil

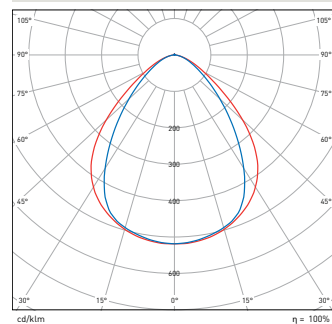
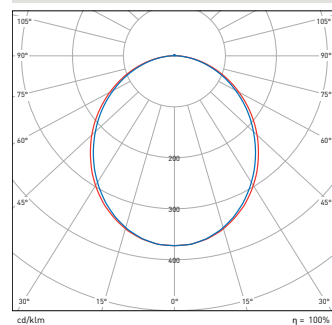
SA60 Zubehör:

Zubehör	Bestellnummer ZEUS-	VPE
Enddeckel	SA60ZBH00010	2 Stk.
Enddeckel IP54 für Einzelleuchten bis max. 2.500mm	SA60ZBH00014	2 Stk.
IP-Montageschrauben für Einzelleuchten inkl. Dübel und Dichtpfropfen M20 Fräsung für IP-Montage ist separat zu bestellen!	990ZSP000002	2 Stk.
Längsverbinder	SA60ZBH00100	1 Stk.
90° Innenverbinder	SA60ZBH00210	1 Stk.
Seilabhängung Set ‚Q‘ exkl. Kabel	990ZSP000410	1 Stk.
Seilabhängung Set ‚Q‘ inkl. Kabel 3-polig	990ZSP000430	1 Stk.
Seilabhängung Set ‚Q‘ inkl. Kabel 5-polig	990ZSP000450	1 Stk.
Seilabhängung Set ‚Y‘ Standard	990ZSP000011	1 Stk.
Wandhalterung (inkl. 2 Schrauben)	SA60ZBH00020	2 Stk.
Ausgleichsplatte Stärke: 1mm	SA60ZBH00021	10 Stk.
Wandhalterung „Distanz“	SA60ZBH00025	1 Stk.
RAL9016-F Verkehrsweiß für Einzel-/Komplettleuchten	SA60ZBHR9016F	per m
RAL9005-F Tiefschwarz für Einzel-/Komplettleuchten	SA60ZBHR9005F	per m
RAL-Farbe nach Vorgabe	SA60ZBH00990	per m
Casambi Ready Funk-Modul Drahtlose Steuerung (Android / iOS) DALI-kompatibel, analog (1-10V)	28002212	1 Stk.
Casambi Steuerung weiss drahtlos, batteriebetrieben	28002420	1 Stk.
Casambi Steuerung schwarz drahtlos, batteriebetrieben	28002213	1 Stk.



SA60 Einzel-/Komplettleuchten:

Leuchtenlänge	LP/HE 350mA	Artikelnummer satinierter ZLED-	Artikelnummer prismatisch ZLED-	HP/HO 350mA	Artikelnummer satinierter ZLED-	Artikelnummer prismatisch ZLED-
440mm	7,8W	SA60 0440 2❖0 ¹⁾	SA60 0440 2❖U ¹⁾	12,6W	SA64 0440 #❖0	SA64 0440 #❖U
510mm	8,8W	SA60 0510 2❖0 ¹⁾	SA60 0510 2❖U ¹⁾	14,6W	SA64 0510 #❖0	SA64 0510 #❖U
580mm	9,8W	SA60 0580 #❖0	SA60 0580 #❖U	16,5W	SA64 0580 #❖0	SA64 0580 #❖U
650mm	10,7W	SA60 0650 #❖0	SA60 0650 #❖U	18,5W	SA64 0650 #❖0	SA64 0650 #❖U
720mm	11,7W	SA60 0720 #❖0	SA60 0720 #❖U	20,4W	SA64 0720 #❖0	SA64 0720 #❖U
790mm	12,7W	SA60 0790 #❖0	SA60 0790 #❖U	22,3W	SA64 0790 #❖0	SA64 0790 #❖U
860mm	13,6W	SA60 0860 #❖0	SA60 0860 #❖U	24,3W	SA64 0860 #❖0	SA64 0860 #❖U
930mm	14,6W	SA60 0930 #❖0	SA60 0930 #❖U	26,2W	SA64 0930 #❖0	SA64 0930 #❖U
1000mm	15,6W	SA60 1000 #❖0	SA60 1000 #❖U	28,2W	SA64 1000 #❖0	SA64 1000 #❖U
1070mm	17,1W	SA60 1070 #❖0	SA60 1070 #❖U	31,1W	SA64 1070 #❖0	SA64 1070 #❖U
1140mm	18,0W	SA60 1140 #❖0	SA60 1140 #❖U	33,0W	SA64 1140 #❖0	SA64 1140 #❖U
1210mm	19,0W	SA60 1210 #❖0	SA60 1210 #❖U	35,0W	SA64 1210 #❖0	SA64 1210 #❖U
1280mm	20,0W	SA60 1280 #❖0	SA60 1280 #❖U	36,9W	SA64 1280 #❖0	SA64 1280 #❖U
1350mm	20,9W	SA60 1350 #❖0	SA60 1350 #❖U	38,9W	SA64 1350 #❖0	SA64 1350 #❖U
1420mm	21,9W	SA60 1420 #❖0	SA60 1420 #❖U	40,8W	SA64 1420 #❖0	SA64 1420 #❖U
1490mm	22,9W	SA60 1490 #❖0	SA60 1490 #❖U	42,7W	SA64 1490 #❖0	SA64 1490 #❖U
1560mm	23,8W	SA60 1560 #❖0	SA60 1560 #❖U	44,7W	SA64 1560 #❖0	SA64 1560 #❖U
1630mm	24,8W	SA60 1630 #❖0	SA60 1630 #❖U	46,6W	SA64 1630 #❖0	SA64 1630 #❖U
1700mm	25,8W	SA60 1700 #❖0	SA60 1700 #❖U	48,6W	SA64 1700 #❖0	SA64 1700 #❖U
1770mm	26,8W	SA60 1770 #❖0	SA60 1770 #❖U	50,5W	SA64 1770 #❖0	SA64 1770 #❖U
1840mm	27,7W	SA60 1840 #❖0	SA60 1840 #❖U	52,4W	SA64 1840 #❖0	SA64 1840 #❖U
1910mm	28,7W	SA60 1910 #❖0	SA60 1910 #❖U	54,4W	SA64 1910 #❖0	SA64 1910 #❖U
1980mm	29,7W	SA60 1980 #❖0	SA60 1980 #❖U	56,3W	SA64 1980 #❖0	SA64 1980 #❖U
2050mm	31,1W	SA60 2050 #❖0	SA60 2050 #❖U	59,3W	SA64 2050 #❖0	SA64 2050 #❖U
2120mm	32,1W	SA60 2120 #❖0	SA60 2120 #❖U	61,2W	SA64 2120 #❖0	SA64 2120 #❖U
2190mm	33,1W	SA60 2190 #❖0	SA60 2190 #❖U	63,1W	SA64 2190 #❖0	SA64 2190 #❖U
2260mm	34,0W	SA60 2260 #❖0	SA60 2260 #❖U	65,1W	SA64 2260 #❖0	SA64 2260 #❖U
2330mm	35,0W	SA60 2330 #❖0	SA60 2330 #❖U	67,0W	SA64 2330 #❖0	SA64 2330 #❖U
2400mm	36,0W	SA60 2400 #❖0	SA60 2400 #❖U	69,0W	SA64 2400 #❖0	SA64 2400 #❖U
2470mm	37,0W	SA60 2470 #❖0	SA60 2470 #❖U	70,9W	SA64 2470 #❖0	SA64 2470 #❖U
2540mm	37,9W	SA60 2540 #❖0	SA60 2540 #❖U	72,8W	SA64 2540 #❖0	SA64 2540 #❖U
2610mm	38,9W	SA60 2610 #❖0	SA60 2610 #❖U	74,8W	SA64 2610 #❖0	SA64 2610 #❖U
2680mm	39,9W	SA60 2680 #❖0	SA60 2680 #❖U	76,7W	SA64 2680 #❖0	SA64 2680 #❖U
2750mm	40,8W	SA60 2750 #❖0	SA60 2750 #❖U	78,7W	SA64 2750 2❖0 ¹⁾	SA64 2750 2❖U ¹⁾
2820mm	41,8W	SA60 2820 #❖0	SA60 2820 #❖U	80,6W	SA64 2820 2❖0 ¹⁾	SA64 2820 2❖U ¹⁾
2890mm	42,8W	SA60 2890 #❖0	SA60 2890 #❖U	82,5W	SA64 2890 2❖0 ¹⁾	SA64 2890 2❖U ¹⁾
2960mm	43,7W	SA60 2960 #❖0	SA60 2960 #❖U	84,5W	SA64 2960 2❖0 ¹⁾	SA64 2960 2❖U ¹⁾



Notlicht-Einsatz möglich. Details siehe technischer Anhang.

- # = 2: nicht dimmbar
- # = 9: DALI dimmbar
- ❖ = H: 827 2700°K
- W: 830 3000°K (Standard)
- C: 840 4000°K (Standard)
- D: 865 6500°K

¹⁾ Nicht in DALI-dimmbar erhältlich

Vorstehend angeführte Artikel verstehen sich als Komplettleuchten, jedoch exkl. Einbauwinkel welche separat geordert werden müssen. Im Standard sind die Leuchten in Aluminium natureloxiert ausgeführt, Ausführungen in RAL-Farben und/oder höherer Schutzart sind gesondert zu ordern (siehe Zubehör)

SA60 Lichttechnische Daten:

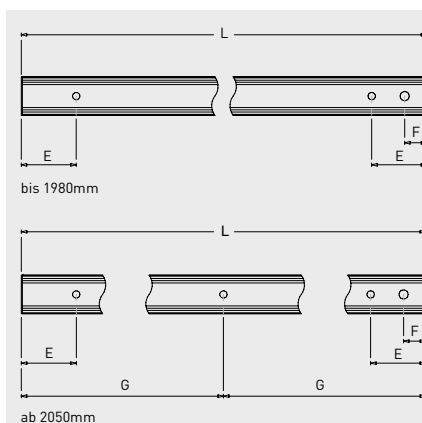
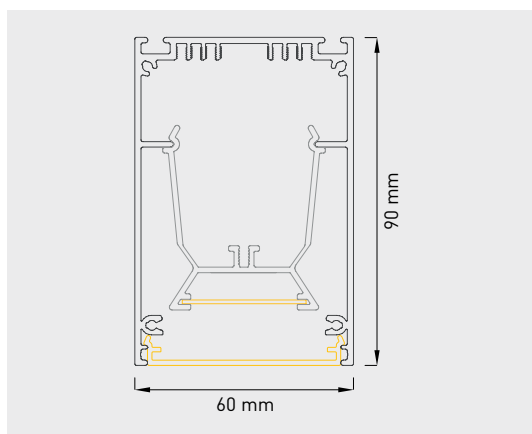
	Low-Power LP/HE		High-Power HP/HO	
	satiniert	prismatisch	satiniert	prismatisch
Vorwärtsstrom	350mA	350mA	350mA	350mA
Länge	1.000mm	1.000mm	1.000mm	1.000mm
Farbtemperatur	~4000°K	~4000°K	~4000°K	~4000°K
Lumen	1.384lm	1.355lm	2.721lm	2.657lm
Leistung	15,6W	15,6W	28,2W	28,2W
Effizienz	89lm /W	87lm /W	97lm /W	94lm /W
Farbwiedergabeindex:	CRI: 83	CRI: 83	CRI: 83	CRI: 83
Abstrahlwinkel	105°	85°	105°	85°
Gewicht (Leuchte 1000mm):	2,70kg	2,70kg	2,70kg	2,70kg

Technische Daten basierend auf LED Gen5.
Weitere Bestromungsvarianten sind auf Anfrage/Bestellung erhältlich.

SA60 Maximale Belastung von Leitungsschutzautomaten:

	nicht dimmbar			DALI dimmbar		
	9W - 39,9W	40,0W - 65,9W	66,0W - 81,4W	9W - 18,0W	18,3W - 46,9W	47,0W - 71,9W
Sicherungsautomat	16A Typ C	16A Typ C	16A Typ C	16A Typ C	16A Typ C	16A Typ C
Betriebsgeräte/Leuchten	57	30	22	46	36	35
I_{max}	23 A	40 A	41 A	13,6 A	22,4 A	23 A
Pulsdauer	176 µs	173 µs	236 µs	304 µs	176 µs	174 µs

Kalkulation verwendet typische Werte der Leitungsschutzautomaten-Serie ABB S200 als Referenz.
Tatsächliche Werte können je nach verwendeten Leitungsschutzautomatentypen und der Installationsumgebung abweichen.



L	E*	F*	G*
440mm- 720mm	60mm	40mm	-
790mm-1000mm	100mm	40mm	-
1070mm-1280mm	180mm	40mm	-
1350mm-1700mm	200mm	40mm	-
1770mm-1980mm	250mm	40mm	-
2050mm	200mm	40mm	1025mm
2120mm	200mm	40mm	1060mm
2190mm	200mm	40mm	1095mm
2260mm	200mm	40mm	1130mm
2330mm	200mm	40mm	1165mm
2400mm	200mm	40mm	1200mm
2470mm	200mm	40mm	1235mm
2540mm	200mm	40mm	1270mm
2610mm	200mm	40mm	1305mm
2680mm	200mm	40mm	1340mm
2750mm	200mm	40mm	1375mm
2820mm	200mm	40mm	1410mm
2890mm	200mm	40mm	1445mm
2960mm	200mm	40mm	1480mm

* Empfehlung (werksseitig nicht ausgeführt)

