

Darstellung 1:1



## Profilsystem | B: 43mm x H: 48mm

- Grundprofil:** hochwertiges Aluminiumprofil natureloxiert  
B/H: 43 x 40mm
- Abdeckungen:**
- PMMA satiniert flach (leicht erhaben)
  - Mikroprismatisch flach (leicht erhaben)
- Montage:**
- Decken-/Wandanbau
  - abgehängte Montage
- Schutzart:** IP20 | IP40 | IP44  
IP54 (mit Zubehör)
- Ausführung:**
- Einzelleuchte
  - als Lichtband konfigurierbar



Aluminium  
natureloxiert



weiss  
RAL 9016-F  
Feinstruktur



schwarz  
RAL 9005-F  
Feinstruktur



RAL-Farbe  
nach Vorgabe

## SL40.F Einzelkomponenten:

Leerprofil Aluminium (Abb. 1)	Bestellnummer ZEUS-	Mindest-Bestellmenge
L: 2000mm   Aluminium eloxiert	SL40PRO12010	1 Stk.
L: 3000mm   Aluminium eloxiert	SL40PRO13010	18 Stk.
L: 6200mm   Aluminium eloxiert	SL40PRO16510	60 Stk.
L: 2000mm   RAL 9016-F Verkehrsweiß	SL40PRO29016F	
L: 3000mm   RAL 9016-F Verkehrsweiß	SL40PRO39016F	
L: 6200mm   RAL 9016-F Verkehrsweiß	SL40PRO69016F	
L: 2000mm   RAL 9005-F Tiefschwarz	SL40PRO29005F	
L: 3000mm   RAL 9005-F Tiefschwarz	SL40PRO39005F	
L: 6200mm   RAL 9005-F Tiefschwarz	SL40PRO69005F	

F = Feinstruktur

Einschnapp-Profil ‚Snap-In‘ für LED-Strips (Abb. 3)	Bestellnummer ZEUS-	Mindest-Bestellmenge
L: 2000mm   Aluminium eloxiert	MP40PRO12010	1 Stk.
L: 3000mm   Aluminium eloxiert	MP40PRO13010	18 Stk.

Abdeckung (Abb. 2)	Bestellnummer ZEUS-	Mindest-Bestellmenge
L: 2000mm   satiniert flach	SL41ABD12200	1 Stk.
L: 3000mm   satiniert flach	SL41ABD13200	18 Stk.
L: 6200mm   satiniert flach	SL41ABD16200	60 Stk.
L: 2000mm   prismatisch flach	SL41ABD12100	1 Stk.
L: 3000mm   prismatisch flach	SL41ABD13100	18 Stk.
L: 6200mm   prismatisch flach	SL41ABD16100	60 Stk.

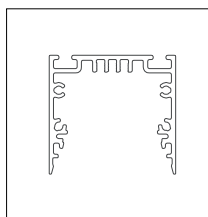


Abb. 1: Profil

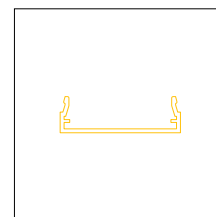


Abb. 2: Abdeckung

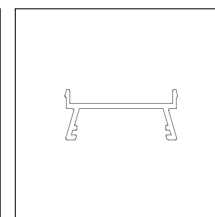
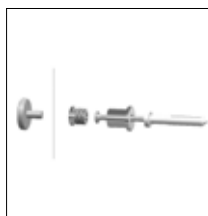
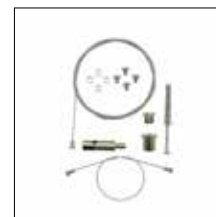
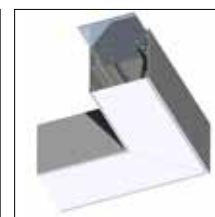


Abb. 3: Snap-In Profil

## SL40.F Zubehör:

Zubehör	Bestellnummer ZEUS-	VPE
Enddeckel	SL41ZBH00010	2 Stk.
Enddeckel IP54 für Einzelleuchten bis max. 2.500mm	SL41ZBH00014	2 Stk.
IP-Montageschrauben für Einzelleuchten inkl. Dübel und Dichtpfropfen M20 Fräsung für IP-Montage ist separat zu bestellen!	990ZSP000002	2 Stk.
Längsverbinder	SL40ZBH00100	1 Stk.
90° Innenverbinder	SL40ZBH00210	1 Stk.
Seilabhängung Set ‚Q‘ inkl. Kabel 3-polig	990ZSP000430	1 Stk.
Seilabhängung Set ‚Q‘ inkl. Kabel 5-polig	990ZSP000450	1 Stk.
Seilabhängung Set ‚Y‘ Standard	990ZSP000011	1 Stk.
Wandhalterung (inkl. 2 Schrauben)	SL40ZBH00020	2 Stk.
Ausgleichsplatte   Stärke: 1mm	SL40ZBH00021	10 Stk.
Wandhalterung „Distanz“	SL40ZBH00025	1 Stk.
RAL9016-F Verkehrsweiß für Einzel-/Komplettleuchten	SL40ZBHR9016F	per m
RAL9005-F Tiefschwarz für Einzel-/Komplettleuchten	SL40ZBHR9005F	per m
RAL-Farbe nach Vorgabe	SL40ZBH000990	per m
Casambi Ready Funk-Modul Drahtlose Steuerung (Android / iOS) DALI-kompatibel, analog (1-10V)	28002212	1 Stk.
Casambi Steuerung weiss drahtlos, batteriebetrieben	28002420	1 Stk.
Casambi Steuerung schwarz drahtlos, batteriebetrieben	28002213	1 Stk.

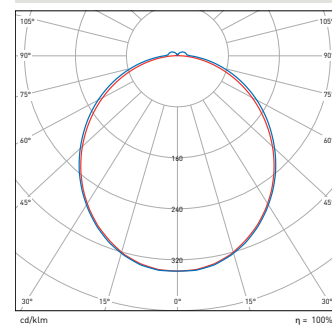


## SL40.F Einzel-/Komplettleuchten:

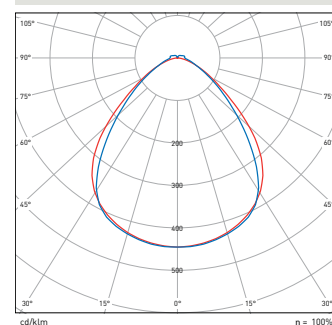
Leuchtenlänge	LP/HE 350mA	Artikelnummer satinierter ZLED-	Artikelnummer prismatisch ZLED-	HP/HO 350mA	Artikelnummer satinierter ZLED-	Artikelnummer prismatisch ZLED-
440mm	7,8W	SL41 0440 2❖O <sup>1)</sup>	SL41 0440 2❖U <sup>1)</sup>	12,6W	SL45 0440 #❖O	SL45 0440 #❖U
510mm	8,8W	SL41 0510 2❖O <sup>1)</sup>	SL41 0510 2❖U <sup>1)</sup>	14,6W	SL45 0510 #❖O	SL45 0510 #❖U
580mm	9,8W	SL41 0580 #❖O	SL41 0580 #❖U	16,5W	SL45 0580 #❖O	SL45 0580 #❖U
650mm	10,7W	SL41 0650 #❖O	SL41 0650 #❖U	18,5W	SL45 0650 #❖O	SL45 0650 #❖U
720mm	11,7W	SL41 0720 #❖O	SL41 0720 #❖U	20,4W	SL45 0720 #❖O	SL45 0720 #❖U
790mm	12,7W	SL41 0790 #❖O	SL41 0790 #❖U	22,3W	SL45 0790 #❖O	SL45 0790 #❖U
860mm	13,6W	SL41 0860 #❖O	SL41 0860 #❖U	24,3W	SL45 0860 #❖O	SL45 0860 #❖U
930mm	14,6W	SL41 0930 #❖O	SL41 0930 #❖U	26,2W	SL45 0930 #❖O	SL45 0930 #❖U
1000mm	15,6W	SL41 1000 #❖O	SL41 1000 #❖U	28,2W	SL45 1000 #❖O	SL45 1000 #❖U
1070mm	17,1W	SL41 1070 #❖O	SL41 1070 #❖U	31,1W	SL45 1070 #❖O	SL45 1070 #❖U
1140mm	18,0W	SL41 1140 #❖O	SL41 1140 #❖U	33,0W	SL45 1140 #❖O	SL45 1140 #❖U
1210mm	19,0W	SL41 1210 #❖O	SL41 1210 #❖U	35,0W	SL45 1210 #❖O	SL45 1210 #❖U
1280mm	20,0W	SL41 1280 #❖O	SL41 1280 #❖U	36,9W	SL45 1280 #❖O	SL45 1280 #❖U
1350mm	20,9W	SL41 1350 #❖O	SL41 1350 #❖U	38,9W	SL45 1350 #❖O	SL45 1350 #❖U
1420mm	21,9W	SL41 1420 #❖O	SL41 1420 #❖U	40,8W	SL45 1420 #❖O	SL45 1420 #❖U
1490mm	22,9W	SL41 1490 #❖O	SL41 1490 #❖U	42,7W	SL45 1490 #❖O	SL45 1490 #❖U
1560mm	23,8W	SL41 1560 #❖O	SL41 1560 #❖U	44,7W	SL45 1560 #❖O	SL45 1560 #❖U
1630mm	24,8W	SL41 1630 #❖O	SL41 1630 #❖U	46,6W	SL45 1630 #❖O	SL45 1630 #❖U
1700mm	25,8W	SL41 1700 #❖O	SL41 1700 #❖U	48,6W	SL45 1700 #❖O	SL45 1700 #❖U
1770mm	26,8W	SL41 1770 #❖O	SL41 1770 #❖U	50,5W	SL45 1770 #❖O	SL45 1770 #❖U
1840mm	27,7W	SL41 1840 #❖O	SL41 1840 #❖U	52,4W	SL45 1840 #❖O	SL45 1840 #❖U
1910mm	28,7W	SL41 1910 #❖O	SL41 1910 #❖U	54,4W	SL45 1910 #❖O	SL45 1910 #❖U
1980mm	29,7W	SL41 1980 #❖O	SL41 1980 #❖U	56,3W	SL45 1980 #❖O	SL45 1980 #❖U
2050mm	31,1W	SL41 2050 #❖O	SL41 2050 #❖U	59,3W	SL45 2050 #❖O	SL45 2050 #❖U
2120mm	32,1W	SL41 2120 #❖O	SL41 2120 #❖U	61,2W	SL45 2120 #❖O	SL45 2120 #❖U
2190mm	33,1W	SL41 2190 #❖O	SL41 2190 #❖U	63,1W	SL45 2190 #❖O	SL45 2190 #❖U
2260mm	34,0W	SL41 2260 #❖O	SL41 2260 #❖U	65,1W	SL45 2260 #❖O	SL45 2260 #❖U
2330mm	35,0W	SL41 2330 #❖O	SL41 2330 #❖U	67,0W	SL45 2330 #❖O	SL45 2330 #❖U
2400mm	36,0W	SL41 2400 #❖O	SL41 2400 #❖U	69,0W	SL45 2400 #❖O	SL45 2400 #❖U
2470mm	37,0W	SL41 2470 #❖O	SL41 2470 #❖U	70,9W	SL45 2470 #❖O	SL45 2470 #❖U
2540mm	37,9W	SL41 2540 #❖O	SL41 2540 #❖U	72,8W	SL45 2540 #❖O	SL45 2540 #❖U
2610mm	38,9W	SL41 2610 #❖O	SL41 2610 #❖U	74,8W	SL45 2610 #❖O	SL45 2610 #❖U
2680mm	39,9W	SL41 2680 #❖O	SL41 2680 #❖U	76,7W	SL45 2680 #❖O	SL45 2680 #❖U
2750mm	40,8W	SL41 2750 #❖O	SL41 2750 #❖U	78,7W	SL45 2750 2❖O <sup>1)</sup>	SL45 2750 2❖U <sup>1)</sup>
2820mm	41,8W	SL41 2820 #❖O	SL41 2820 #❖U	80,6W	SL45 2820 2❖O <sup>1)</sup>	SL45 2820 2❖U <sup>1)</sup>
2890mm	42,8W	SL41 2890 #❖O	SL41 2890 #❖U	82,5W	SL45 2890 2❖O <sup>1)</sup>	SL45 2890 2❖U <sup>1)</sup>
2960mm	43,7W	SL41 2960 #❖O	SL41 2960 #❖U	84,5W	SL45 2960 2❖O <sup>1)</sup>	SL45 2960 2❖U <sup>1)</sup>



SL40.F Aluminium



SL40.U Aluminium



Notlicht-Einsatz möglich. Details siehe technischer Anhang.

- # = 2: nicht dimmbar
- # = 9: DALI dimmbar
- ❖ = H: 827 2700°K
- W: 830 3000°K (Standard)
- C: 840 4000°K (Standard)
- D: 865 6500°K

<sup>1)</sup> Nicht in DALI-dimmbar erhältlich

Vorstehend angeführte Artikel verstehen sich als Komplettleuchten.

Im Standard sind die Leuchten in Aluminium natureloxiert ausgeführt, Ausführungen in RAL-Farben und/oder höherer Schutzart sind gesondert zu ordern (siehe Zubehör)

## SL40.F Lichttechnische Daten:

	Low-Power LP/HE		High-Power HP/HO	
	satiniert	prismatisch	satiniert	prismatisch
Vorwärtsstrom	350mA	350mA	350mA	350mA
Länge	1.000mm	1.000mm	1.000mm	1.000mm
Farbtemperatur	~4000°K	~4000°K	~4000°K	~4000°K
Lumen	1.670lm	1.626lm	3.354lm	3.232lm
Leistung	15,6W	15,6W	28,2W	28,2W
Effizienz	107lm /W	104lm /W	119lm /W	115lm /W
Farbwiedergabeindex:	CRI: 83	CRI: 83	CRI: 83	CRI: 83
Abstrahlwinkel	110°	90°	110°	90°
Gewicht (Leuchte 1000mm):	1,50kg	1,50kg	1,50kg	1,50kg

Technische Daten basierend auf LED Gen5.

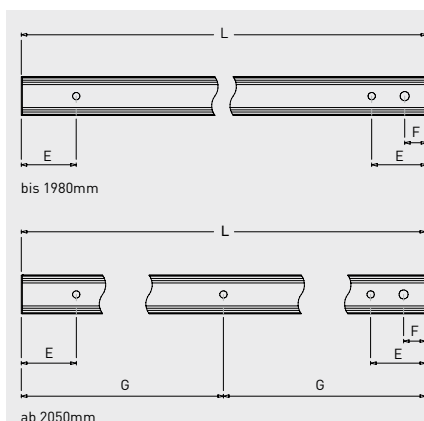
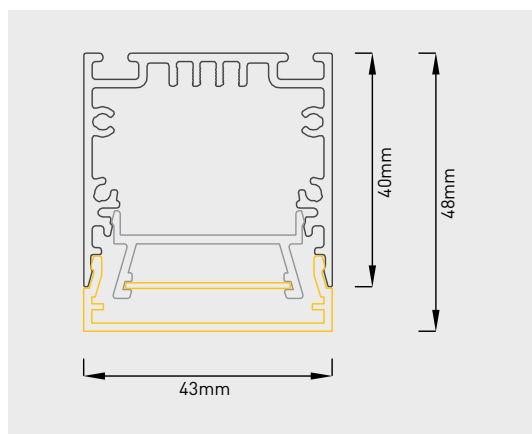
Weitere Bestromungsvarianten sind auf Anfrage/Bestellung erhältlich.

## SL40.F Maximale Belastung von Leitungsschutzautomaten:

	nicht dimmbar			DALI dimmbar		
	9W - 39,9W	40,0W - 65,9W	66,0W - 81,4W	9W - 18,0W	18,3W - 46,9W	47,0W - 71,9W
Sicherungsautomat	16A Typ C	16A Typ C	16A Typ C	16A Typ C	16A Typ C	16A Typ C
Betriebsgeräte/Leuchten	57	30	22	46	36	35
$I_{max}$	23 A	40 A	41 A	13,6 A	22,4 A	23 A
Pulsdauer	176 µs	173 µs	236 µs	304 µs	176 µs	174 µs

Kalkulation verwendet typische Werte der Leitungsschutzautomaten-Serie ABB S200 als Referenz.

Tatsächliche Werte können je nach verwendeten Leitungsschutzautomatentypen und der Installationsumgebung abweichen.



L	E*	F*	G*
440mm- 720mm	60mm	40mm	-
790mm-1000mm	100mm	40mm	-
1070mm-1280mm	180mm	40mm	-
1350mm-1700mm	200mm	40mm	-
1770mm-1980mm	250mm	40mm	-
2050mm	200mm	40mm	1025mm
2120mm	200mm	40mm	1060mm
2190mm	200mm	40mm	1095mm
2260mm	200mm	40mm	1130mm
2330mm	200mm	40mm	1165mm
2400mm	200mm	40mm	1200mm
2470mm	200mm	40mm	1235mm
2540mm	200mm	40mm	1270mm
2610mm	200mm	40mm	1305mm
2680mm	200mm	40mm	1340mm
2750mm	200mm	40mm	1375mm
2820mm	200mm	40mm	1410mm
2890mm	200mm	40mm	1445mm
2960mm	200mm	40mm	1480mm

\* Empfehlung (werksseitig nicht ausgeführt)

