

Darstellung 1:1



## Profilsystem | B: 43mm x H: 73mm

Grundprofil: hochwertiges Aluminiumprofil natureloxiert  
B/H: 43 x 40mm

Abdeckungen: ■ PMMA satiniert hoch

Montage: ■ Decken-/Wandanbau  
■ abgehängte Montage

Schutzart: IP20 | IP40 | IP44  
IP54 (mit Zubehör)

Ausführung: ■ Einzelleuchte  
■ als Lichtband konfigurierbar



Aluminium  
natureloxiert



weiss  
RAL 9016-F  
Feinstruktur



schwarz  
RAL 9005-F  
Feinstruktur



RAL-Farbe  
nach Vorgabe

## SL40.H Einzelkomponenten:

Leerprofil Aluminium (Abb. 1)	Bestellnummer ZEUS-	Mindest-Bestellmenge
L: 2000mm   Aluminium eloxiert	SL40PRO12010	1 Stk.
L: 3000mm   Aluminium eloxiert	SL40PRO13010	18 Stk.
L: 6200mm   Aluminium eloxiert	SL40PRO16510	60 Stk.
L: 2000mm   RAL 9016-F Verkehrsweiß	SL40PRO29016F	
L: 3000mm   RAL 9016-F Verkehrsweiß	SL40PRO39016F	
L: 6200mm   RAL 9016-F Verkehrsweiß	SL40PRO69016F	
L: 2000mm   RAL 9005-F Tiefschwarz	SL40PRO29005F	
L: 3000mm   RAL 9005-F Tiefschwarz	SL40PRO39005F	
L: 6200mm   RAL 9005-F Tiefschwarz	SL40PRO69005F	

F = Feinstruktur

Einschnapp-Profil ‚Snap-In‘ für LED-Strips (Abb. 3)	Bestellnummer ZEUS-	Mindest-Bestellmenge
L: 2000mm   Aluminium eloxiert	MP40PRO12010	1 Stk.
L: 3000mm   Aluminium eloxiert	MP40PRO13010	18 Stk.

Abdeckung (Abb. 2)	Bestellnummer ZEUS-	Mindest-Bestellmenge
L: 2000mm   satiniert hoch	SL42ABD12200	1 Stk.
L: 3000mm   satiniert hoch	SL42ABD13200	18 Stk.
L: 6200mm   satiniert hoch	SL42ABD16200	60 Stk.

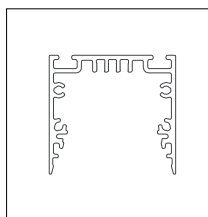


Abb. 1: Profil

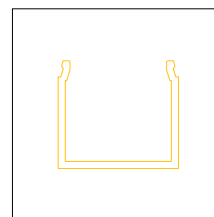


Abb. 2: Abdeckung

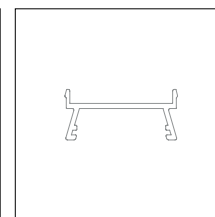
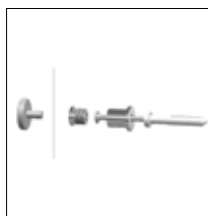
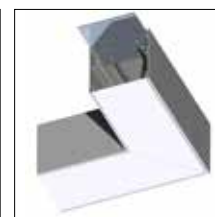


Abb. 3: Snap-In Profil

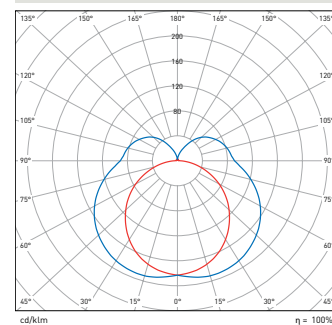
## SL40.H Zubehör:

Zubehör	Bestellnummer ZEUS-	VPE
Enddeckel	SL42ZBH00010	2 Stk.
Enddeckel IP54 für Einzelleuchten bis max. 2.500mm	SL42ZBH00014	2 Stk.
IP-Montageschrauben für Einzelleuchten inkl. Dübel und Dichtpfropfen M20 Fräsung für IP-Montage ist separat zu bestellen!	990ZSP000002	2 Stk.
Längsverbinder	SL40ZBH00100	1 Stk.
90° Innenverbinder	SL40ZBH00210	1 Stk.
Seilabhängung Set ‚Q‘ inkl. Kabel 3-polig	990ZSP000430	1 Stk.
Seilabhängung Set ‚Q‘ inkl. Kabel 5-polig	990ZSP000450	1 Stk.
Seilabhängung Set ‚Y‘ Standard	990ZSP000011	1 Stk.
Wandhalterung (inkl. 2 Schrauben)	SL40ZBH00020	2 Stk.
Ausgleichsplatte   Stärke: 1mm	SL40ZBH00021	10 Stk.
Wandhalterung „Distanz“	SL40ZBH00025	1 Stk.
RAL9016-F Verkehrsweiß für Einzel-/Komplettleuchten	SL40ZBHR9016F	per m
RAL9005-F Tiefschwarz für Einzel-/Komplettleuchten	SL40ZBHR9005F	per m
RAL-Farbe nach Vorgabe	SL40ZBH000990	per m
Casambi Ready Funk-Modul Drahtlose Steuerung (Android / iOS) DALI-kompatibel, analog (1-10V)	28002212	1 Stk.
Casambi Steuerung weiss drahtlos, batteriebetrieben	28002420	1 Stk.
Casambi Steuerung schwarz drahtlos, batteriebetrieben	28002213	1 Stk.



## SL40.H Einzel-/Komplettleuchten:

Leuchtenlänge	LP/HE 350mA	Artikelnummer satinierter ZLED-	HP/HO 350mA	Artikelnummer satinierter ZLED-
440mm	7,8W	SL42 0440 2❖0 <sup>1)</sup>	12,6W	SL46 0440 #❖0
510mm	8,8W	SL42 0510 2❖0 <sup>1)</sup>	14,6W	SL46 0510 #❖0
580mm	9,8W	SL42 0580 #❖0	16,5W	SL46 0580 #❖0
650mm	10,7W	SL42 0650 #❖0	18,5W	SL46 0650 #❖0
720mm	11,7W	SL42 0720 #❖0	20,4W	SL46 0720 #❖0
790mm	12,7W	SL42 0790 #❖0	22,3W	SL46 0790 #❖0
860mm	13,6W	SL42 0860 #❖0	24,3W	SL46 0860 #❖0
930mm	14,6W	SL42 0930 #❖0	26,2W	SL46 0930 #❖0
1000mm	15,6W	SL42 1000 #❖0	28,2W	SL46 1000 #❖0
1070mm	17,1W	SL42 1070 #❖0	31,1W	SL46 1070 #❖0
1140mm	18,0W	SL42 1140 #❖0	33,0W	SL46 1140 #❖0
1210mm	19,0W	SL42 1210 #❖0	35,0W	SL46 1210 #❖0
1280mm	20,0W	SL42 1280 #❖0	36,9W	SL46 1280 #❖0
1350mm	20,9W	SL42 1350 #❖0	38,9W	SL46 1350 #❖0
1420mm	21,9W	SL42 1420 #❖0	40,8W	SL46 1420 #❖0
1490mm	22,9W	SL42 1490 #❖0	42,7W	SL46 1490 #❖0
1560mm	23,8W	SL42 1560 #❖0	44,7W	SL46 1560 #❖0
1630mm	24,8W	SL42 1630 #❖0	46,6W	SL46 1630 #❖0
1700mm	25,8W	SL42 1700 #❖0	48,6W	SL46 1700 #❖0
1770mm	26,8W	SL42 1770 #❖0	50,5W	SL46 1770 #❖0
1840mm	27,7W	SL42 1840 #❖0	52,4W	SL46 1840 #❖0
1910mm	28,7W	SL42 1910 #❖0	54,4W	SL46 1910 #❖0
1980mm	27,7W	SL42 1980 #❖0	56,3W	SL46 1980 #❖0
2050mm	31,1W	SL42 2050 #❖0	59,3W	SL46 2050 #❖0
2120mm	32,1W	SL42 2120 #❖0	61,2W	SL46 2120 #❖0
2190mm	33,1W	SL42 2190 #❖0	63,1W	SL46 2190 #❖0
2260mm	34,0W	SL42 2260 #❖0	65,1W	SL46 2260 #❖0
2330mm	35,0W	SL42 2330 #❖0	67,0W	SL46 2330 #❖0
2400mm	36,0W	SL42 2400 #❖0	69,0W	SL46 2400 #❖0
2470mm	37,0W	SL42 2470 #❖0	70,9W	SL46 2470 #❖0
2540mm	37,9W	SL42 2540 #❖0	72,8W	SL46 2540 #❖0
2610mm	38,9W	SL42 2610 #❖0	74,8W	SL46 2610 #❖0
2680mm	39,9W	SL42 2680 #❖0	76,7W	SL46 2680 #❖0
2750mm	40,8W	SL42 2750 #❖0	78,7W	SL46 2750 2❖0 <sup>1)</sup>
2820mm	41,8W	SL42 2820 #❖0	80,6W	SL46 2820 2❖0 <sup>1)</sup>
2890mm	42,8W	SL42 2890 #❖0	82,5W	SL46 2890 2❖0 <sup>1)</sup>
2960mm	43,7W	SL42 2960 #❖0	84,5W	SL46 2960 2❖0 <sup>1)</sup>



Notlicht-Einsatz möglich. Details siehe technischer Anhang.

# = 2: nicht dimmbar  
= 9: DALI dimmbar

❖ = H: 827 2700°K  
= W: 830 3000°K (Standard)  
= C: 840 4000°K (Standard)  
= D: 865 6500°K

<sup>1)</sup> Nicht in DALI-dimmbar erhältlich

Vorstehend angeführte Artikel verstehen sich als Komplettleuchten.

Im Standard sind die Leuchten in Aluminium natureloxiert ausgeführt, Ausführungen in RAL-Farben und/oder höherer Schutzart sind gesondert zu ordern (siehe Zubehör)

## SL40.H Lichttechnische Daten:

	Low-Power LP/HE satinert	High-Power HP/HO satinert
Vorwärtsstrom	350mA	350mA
Länge	1.000mm	1.000mm
Farbtemperatur	~4000°K	~4000°K
Lumen	1.733lm	3.440lm
Leistung	15,6W	28,2W
Effizienz	111lm /W	122lm /W
Farbwiedergabeindex:	CRI: 83	CRI: 83
Abstrahlwinkel	150°	150°
Gewicht (Leuchte 1000mm):	1,70kg	1,70kg

Technische Daten basierend auf LED Gen5.

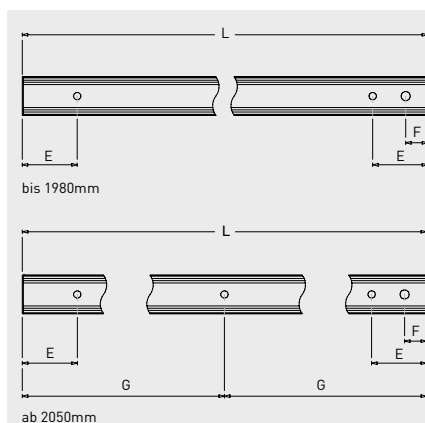
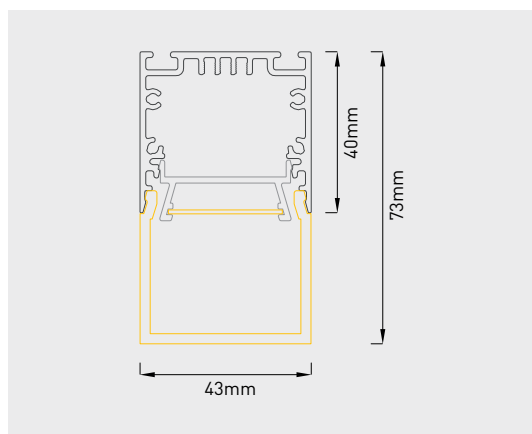
Weitere Bestromungsvarianten sind auf Anfrage/Bestellung erhältlich.

## SL40.H Maximale Belastung von Leitungsschutzautomaten:

	nicht dimmbar			DALI dimmbar		
	9W - 39,9W	40,0W - 65,9W	66,0W - 81,4W	9W - 18,0W	18,3W - 46,9W	47,0W - 71,9W
Sicherungsautomat	16A Typ C	16A Typ C	16A Typ C	16A Typ C	16A Typ C	16A Typ C
Betriebsgeräte/Leuchten	57	30	22	46	36	35
$I_{max}$	23 A	40 A	41 A	13,6 A	22,4 A	23 A
Pulsdauer	176 $\mu$ s	173 $\mu$ s	236 $\mu$ s	304 $\mu$ s	176 $\mu$ s	174 $\mu$ s

Kalkulation verwendet typische Werte der Leitungsschutzautomaten-Serie ABB S200 als Referenz.

Tatsächliche Werte können je nach verwendeten Leitungsschutzautomatentypen und der Installationsumgebung abweichen.



L	E*	F*	G*
440mm- 720mm	60mm	40mm	-
790mm-1000mm	100mm	40mm	-
1070mm-1280mm	180mm	40mm	-
1350mm-1700mm	200mm	40mm	-
1770mm-1980mm	250mm	40mm	-
2050mm	200mm	40mm	1025mm
2120mm	200mm	40mm	1060mm
2190mm	200mm	40mm	1095mm
2260mm	200mm	40mm	1130mm
2330mm	200mm	40mm	1165mm
2400mm	200mm	40mm	1200mm
2470mm	200mm	40mm	1235mm
2540mm	200mm	40mm	1270mm
2610mm	200mm	40mm	1305mm
2680mm	200mm	40mm	1340mm
2750mm	200mm	40mm	1375mm
2820mm	200mm	40mm	1410mm
2890mm	200mm	40mm	1445mm
2960mm	200mm	40mm	1480mm

\* Empfehlung (werksseitig nicht ausgeführt)

