

Darstellung 1:1

## Profilsystem | B: 43/80mm x H: 73mm

Grundprofil: hochwertiges Aluminiumprofil natureloxiert  
B/H: 43 x 40mm

Abdeckungen: ■ PMMA satiniert Trapezform

Montage: ■ Decken-/Wandanbau  
■ abgehängte Montage

Schutzart: IP20 | IP40 | IP44  
IP54 (mit Zubehör)

Ausführung: ■ Einzelleuchte  
■ als Lichtband konfigurierbar



Aluminium  
natureloxiert



weiss  
RAL 9016-F  
Feinstruktur



schwarz  
RAL 9005-F  
Feinstruktur



RAL-Farbe  
nach Vorgabe

## SL40.T Einzelkomponenten:

Leerprofil Aluminium	(Abb. 1)	Bestellnummer ZEUS-	Mindest-Bestellmenge
L: 2000mm   Aluminium eloxiert		SL40PRO12010	1 Stk.
L: 3000mm   Aluminium eloxiert		SL40PRO13010	18 Stk.
L: 6200mm   Aluminium eloxiert		SL40PRO16510	60 Stk.
L: 2000mm   RAL 9016-F Verkehrsweiß		SL40PRO29016F	
L: 3000mm   RAL 9016-F Verkehrsweiß		SL40PRO39016F	
L: 6200mm   RAL 9016-F Verkehrsweiß		SL40PRO69016F	
L: 2000mm   RAL 9005-F Tiefschwarz		SL40PRO29005F	
L: 3000mm   RAL 9005-F Tiefschwarz		SL40PRO39005F	
L: 6200mm   RAL 9005-F Tiefschwarz		SL40PRO69005F	

F = Feinstruktur

Einschnapp-Profil ‚Snap-In‘ für LED-Strips	(Abb. 3)	Bestellnummer ZEUS-	Mindest-Bestellmenge
L: 2000mm   Aluminium eloxiert		MP40PRO12010	1 Stk.
L: 3000mm   Aluminium eloxiert		MP40PRO13010	18 Stk.

Abdeckung	(Abb. 2)	Bestellnummer ZEUS-	Mindest-Bestellmenge
L: 2000mm   satiniert Trapez		SL43ABD12200	1 Stk.
L: 3000mm   satiniert Trapez		SL43ABD13200	18 Stk.
L: 6200mm   satiniert Trapez		SL43ABD16200	60 Stk.

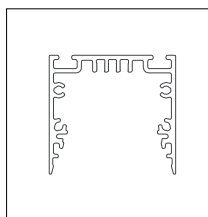


Abb. 1: Profil

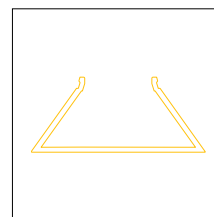


Abb. 2: Abdeckung

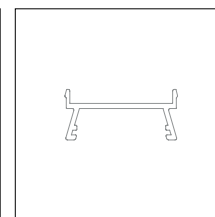
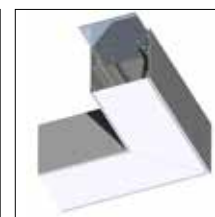


Abb. 3: Snap-In Profil

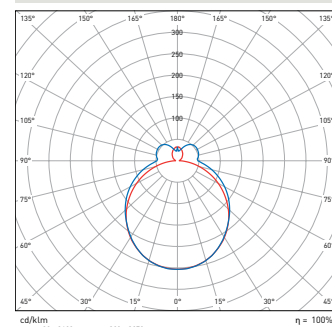
## SL40.T Zubehör:

Zubehör	Bestellnummer ZEUS-	VPE
Enddeckel	SL43ZBH00010	2 Stk.
Enddeckel IP54 für Einzelleuchten bis max. 2.500mm	SL43ZBH00014	2 Stk.
IP-Montageschrauben für Einzelleuchten inkl. Dübel und Dichtpfropfen M20 Fräsung für IP-Montage ist separat zu bestellen!	990ZSP000002	2 Stk.
Längsverbinder	SL40ZBH00100	1 Stk.
90° Innenverbinder	SL40ZBH00210	1 Stk.
Seilabhängung Set ‚Q‘ inkl. Kabel 3-polig	990ZSP000430	1 Stk.
Seilabhängung Set ‚Q‘ inkl. Kabel 5-polig	990ZSP000450	1 Stk.
Seilabhängung Set ‚Y‘ Standard	990ZSP000011	1 Stk.
RAL9016-F Verkehrsweiß für Einzel-/Komplettleuchten	SL40ZBHR9016F	per m
RAL9005-F Tiefschwarz für Einzel-/Komplettleuchten	SL40ZBHR9005F	per m
RAL-Farbe nach Vorgabe	SL40ZBH00990	per m
Casambi Ready Funk-Modul Drahtlose Steuerung (Android / iOS) DALI-kompatibel, analog (1-10V)	28002212	1 Stk.
Casambi Steuerung weiss drahtlos, batteriebetrieben	28002420	1 Stk.
Casambi Steuerung schwarz drahtlos, batteriebetrieben	28002213	1 Stk.



## SL40.T Einzel-/Komplettleuchten:

Leuchtenlänge	LP/HE 350mA	Artikelnummer satinier ZLED-	HP/HO 350mA	Artikelnummer satinier ZLED-
440mm	7,8W	SL43 0440 #❖0 <sup>1)</sup>	12,6W	SL47 0440 #❖0
510mm	8,8W	SL43 0510 #❖0 <sup>1)</sup>	14,6W	SL47 0510 #❖0
580mm	9,8W	SL43 0580 #❖0	16,5W	SL47 0580 #❖0
650mm	10,7W	SL43 0650 #❖0	18,5W	SL47 0650 #❖0
720mm	11,7W	SL43 0720 #❖0	20,4W	SL47 0720 #❖0
790mm	12,7W	SL43 0790 #❖0	22,3W	SL47 0790 #❖0
860mm	13,6W	SL43 0860 #❖0	24,3W	SL47 0860 #❖0
930mm	14,6W	SL43 0930 #❖0	26,2W	SL47 0930 #❖0
1000mm	15,6W	SL43 1000 #❖0	28,2W	SL47 1000 #❖0
1070mm	17,1W	SL43 1070 #❖0	31,1W	SL47 1070 #❖0
1140mm	18,0W	SL43 1140 #❖0	33,0W	SL47 1140 #❖0
1210mm	19,0W	SL43 1210 #❖0	35,0W	SL47 1210 #❖0
1280mm	20,0W	SL43 1280 #❖0	36,9W	SL47 1280 #❖0
1350mm	20,9W	SL43 1350 #❖0	38,9W	SL47 1350 #❖0
1420mm	21,9W	SL43 1420 #❖0	40,8W	SL47 1420 #❖0
1490mm	22,9W	SL43 1490 #❖0	42,7W	SL47 1490 #❖0
1560mm	23,8W	SL43 1560 #❖0	44,7W	SL47 1560 #❖0
1630mm	24,8W	SL43 1630 #❖0	46,6W	SL47 1630 #❖0
1700mm	25,8W	SL43 1700 #❖0	48,6W	SL47 1700 #❖0
1770mm	26,8W	SL43 1770 #❖0	50,5W	SL47 1770 #❖0
1840mm	27,7W	SL43 1840 #❖0	52,4W	SL47 1840 #❖0
1910mm	28,7W	SL43 1910 #❖0	54,4W	SL47 1910 #❖0
1980mm	29,7W	SL43 1980 #❖0	56,3W	SL47 1980 #❖0
2050mm	31,1W	SL43 2050 #❖0	59,3W	SL47 2050 #❖0
2120mm	32,1W	SL43 2120 #❖0	61,2W	SL47 2120 #❖0
2190mm	33,1W	SL43 2190 #❖0	63,1W	SL47 2190 #❖0
2260mm	34,0W	SL43 2260 #❖0	65,1W	SL47 2260 #❖0
2330mm	35,0W	SL43 2330 #❖0	67,0W	SL47 2330 #❖0
2400mm	36,0W	SL43 2400 #❖0	69,0W	SL47 2400 #❖0
2470mm	37,0W	SL43 2470 #❖0	70,9W	SL47 2470 #❖0
2540mm	37,9W	SL43 2540 #❖0	72,8W	SL47 2540 #❖0
2610mm	38,9W	SL43 2610 #❖0	74,8W	SL47 2610 #❖0
2680mm	39,9W	SL43 2680 #❖0	76,7W	SL47 2680 #❖0
2750mm	40,8W	SL43 2750 #❖0	78,7W	SL47 2750 #❖0 <sup>1)</sup>
2820mm	41,8W	SL43 2820 #❖0	80,6W	SL47 2820 #❖0 <sup>1)</sup>
2890mm	42,8W	SL43 2890 #❖0	82,5W	SL47 2890 #❖0 <sup>1)</sup>
2960mm	43,7W	SL43 2960 #❖0	84,5W	SL47 2960 #❖0 <sup>1)</sup>



Notlicht-Einsatz möglich. Details siehe technischer Anhang.

- # = 2: nicht dimmbar
- = 9: DALI dimmbar
- ❖ = H: 827 2700°K
- = W: 830 3000°K (Standard)
- = C: 840 4000°K (Standard)
- = D: 865 4500°K

<sup>1)</sup> Nicht in DALI-dimmbar erhältlich

Vorstehend angeführte Artikel verstehen sich als Komplettleuchten.

Im Standard sind die Leuchten in Aluminium natureloxiert ausgeführt, Ausführungen in RAL-Farben und/oder höherer Schutzart sind gesondert zu ordern (siehe Zubehör)

## SL40.T Lichttechnische Daten:

	Low-Power LP/HE satinert	High-Power HP/HO satinert
Vorwärtsstrom	350mA	350mA
Länge	1.000mm	1.000mm
Farbtemperatur	~4000°K	~4000°K
Lumen	1.785lm	3.600lm
Leistung	15,6W	28,2W
Effizienz	114lm /W	128lm /W
Farbwiedergabeindex:	CRI: 83	CRI: 83
Abstrahlwinkel	115°	115°
Gewicht (Leuchte 1000mm):	1,90kg	1,90kg

Technische Daten basierend auf LED Gen5.

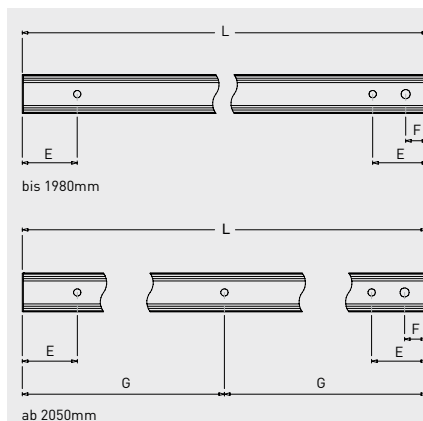
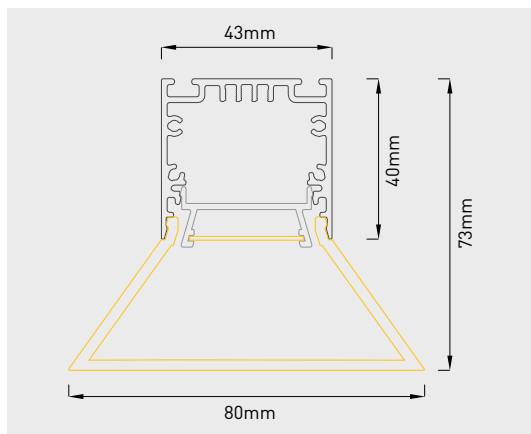
Weitere Bestromungsvarianten sind auf Anfrage/Bestellung erhältlich.

## SL40.T Maximale Belastung von Leitungsschutzautomaten:

	nicht dimmbar			DALI dimmbar		
	9W - 39,9W	40,0W - 65,9W	66,0W - 81,4W	9W - 18,0W	18,3W - 46,9W	47,0W - 71,9W
Sicherungsautomat	16A Typ C	16A Typ C	16A Typ C	16A Typ C	16A Typ C	16A Typ C
Betriebsgeräte/Leuchten	57	30	22	46	36	35
$I_{max}$	23 A	40 A	41 A	13,6 A	22,4 A	23 A
Pulsdauer	176 $\mu$ s	173 $\mu$ s	236 $\mu$ s	304 $\mu$ s	176 $\mu$ s	174 $\mu$ s

Kalkulation verwendet typische Werte der Leitungsschutzautomaten-Serie ABB S200 als Referenz.

Tatsächliche Werte können je nach verwendeten Leitungsschutzautomatentypen und der Installationsumgebung abweichen.



L	E*	F*	G*
440mm- 720mm	60mm	40mm	-
790mm-1000mm	100mm	40mm	-
1070mm-1280mm	180mm	40mm	-
1350mm-1700mm	200mm	40mm	-
1770mm-1980mm	250mm	40mm	-
2050mm	200mm	40mm	1025mm
2120mm	200mm	40mm	1060mm
2190mm	200mm	40mm	1095mm
2260mm	200mm	40mm	1130mm
2330mm	200mm	40mm	1165mm
2400mm	200mm	40mm	1200mm
2470mm	200mm	40mm	1235mm
2540mm	200mm	40mm	1270mm
2610mm	200mm	40mm	1305mm
2680mm	200mm	40mm	1340mm
2750mm	200mm	40mm	1375mm
2820mm	200mm	40mm	1410mm
2890mm	200mm	40mm	1445mm
2960mm	200mm	40mm	1480mm

\* Empfehlung (werksseitig nicht ausgeführt)

