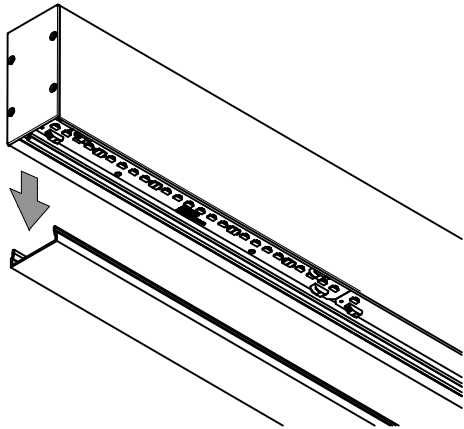
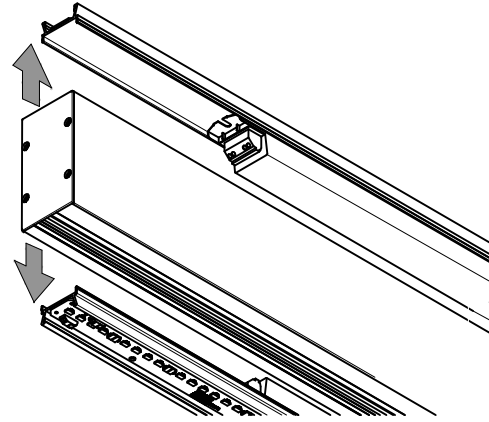
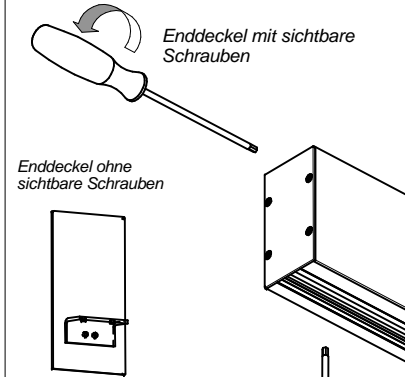
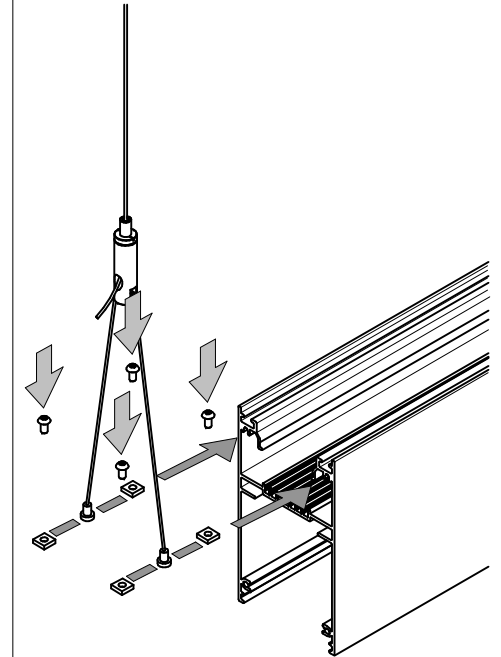
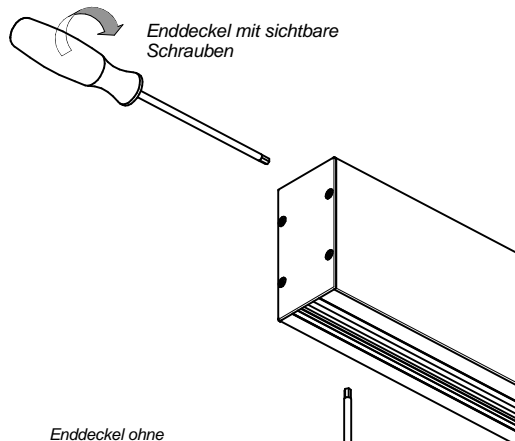
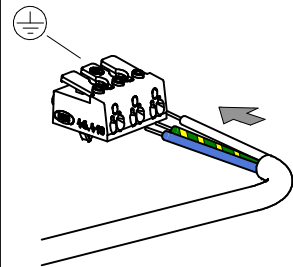
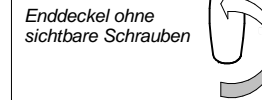
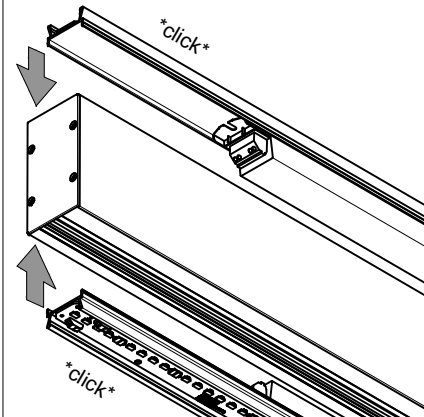
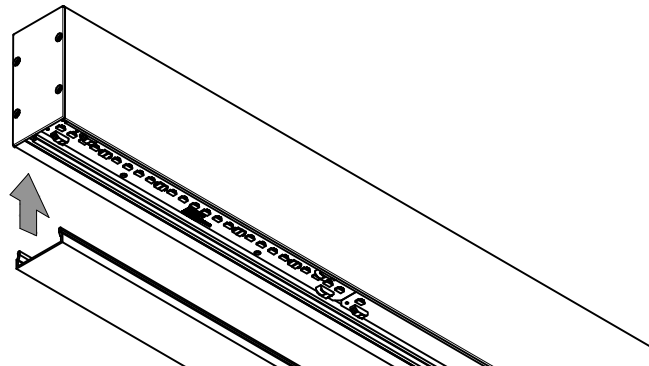
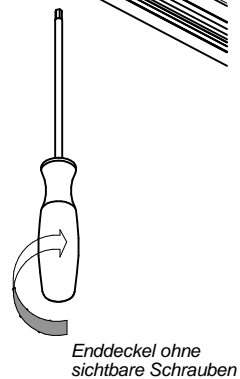
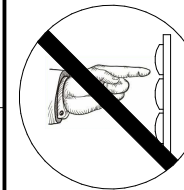


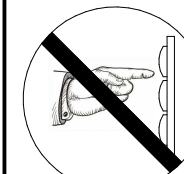
**1 Abdeckung entfernen**

**2 Lichteinsätze entfernen**

**3.1 Enddeckel entfernen**  
 Nur bei abgehängter Montage notwendig

**3.1.1 ZBH Seilabhängiger einschieben**

**3.1.2 Enddeckel befestigen**

**4 An Stromnetz anschließen**  
 Montagelöcher und Kabeldurchführungen sind vor Ort zu bestimmen und zu bohren

**5 SNAP-IN Lichteinsätze einsetzen**

**6 Abdeckung aufstecken**


Enddeckel ohne sichtbare Schrauben


**Wichtiger Anwendungshinweis !**


Mechanische Belastung der LED-Lichtquellen kann zu einer Zerstörung oder zu einer verminderten Lebensdauer führen.

**Mechanische Belastungen sind unbedingt zu vermeiden!**

**Important Application Note !**


Mechanical stress of the LED-light sources may cause damage, destruction or reduced lifetime.

**It is essential to avoid mechanical stress!**

**Montage - und Sicherheitshinweise**

Das Montieren oder Kürzen der Leuchte darf nur durch fachkundiges Personal erfolgen. Für Schäden die durch unsachgemäße Montage- Inbetriebnahme entstehen, übernimmt der Hersteller keinerlei Haftung. Bei jeglichen Arbeiten oder Beschädigungen an der Leuchte ist allpolig der Strom abzuschalten! Teile der Leuchte werden im Betrieb sehr heiß (Verbrennungsgefahr). Berühren Sie auf keinen Fall unter Stromspannung das Leuchtmittel oder vom Leuchtmittel umgebende Teile (z.B. EVG oder Reflektor). Lassen Sie diese Teile erst ausreichend abkühlen, bevor Sie Einstellungen, Reinigung oder einen Leuchtmittelwechsel durchführen. Betreiben Sie die Leuchte niemals mit einem nicht geeigneten Leuchtmittel oder mit einem Leuchtmittel höherer Leistung (max.....V-Angabe beachten!) als auf dem Leuchtmittelticket der Leuchte angegeben ist.

Anschluss 230V 50Hz Lampe LE-MP4x CE IP20/<1m