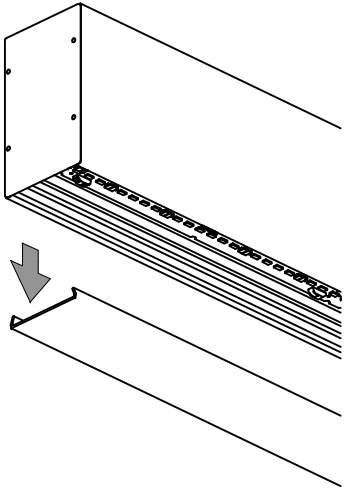
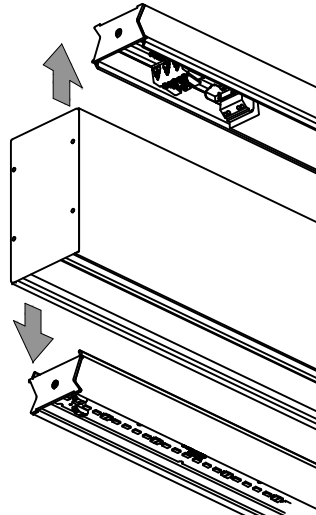


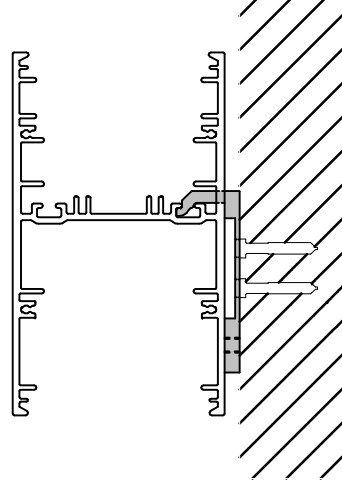
## 1 Abdeckung entfernen



## 2 Lichteinsätze entfernen

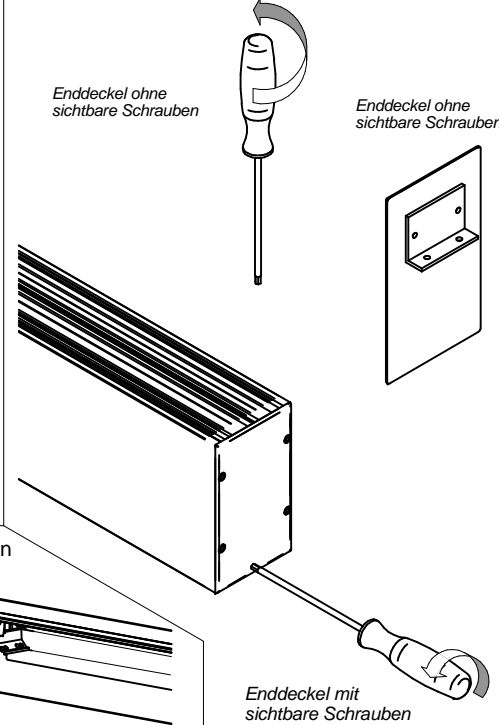


## 3.1 ZBH Wandbefestigung

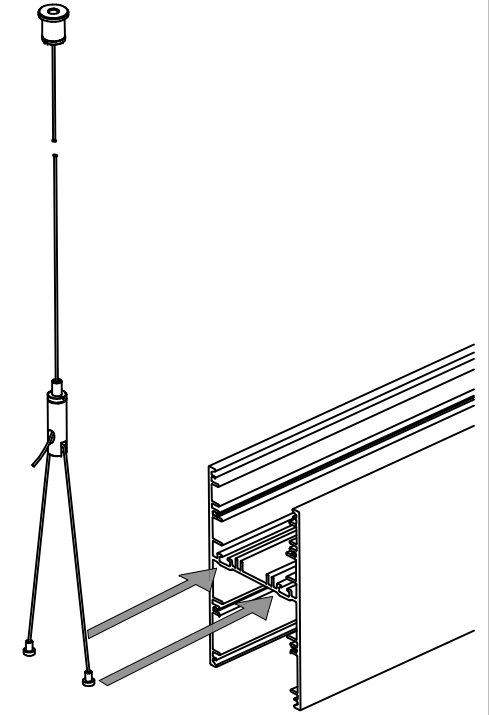


## 3.2.1 Enddeckel entfernen

Nur bei abgehängter Montage notwendig

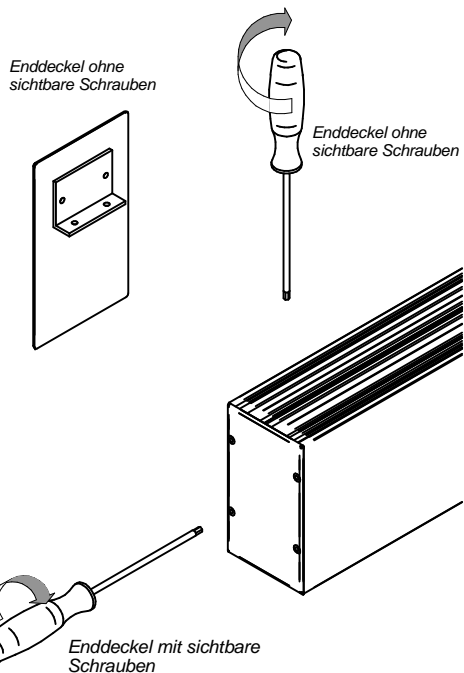


## 3.2.2 ZBH Seilabhänger einschieben



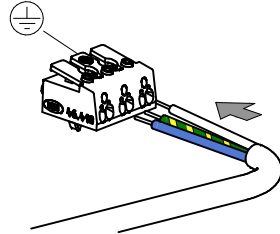
## 3.2.3 Enddeckel befestigen

Nur bei abgehängter Montage notwendig

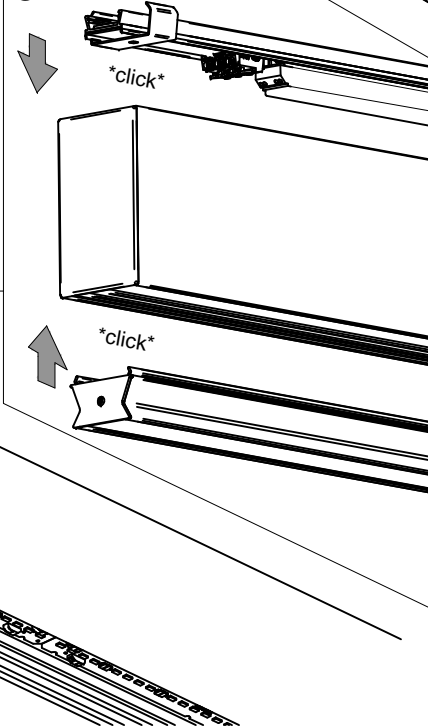


## 4 An Stromnetz anschließen

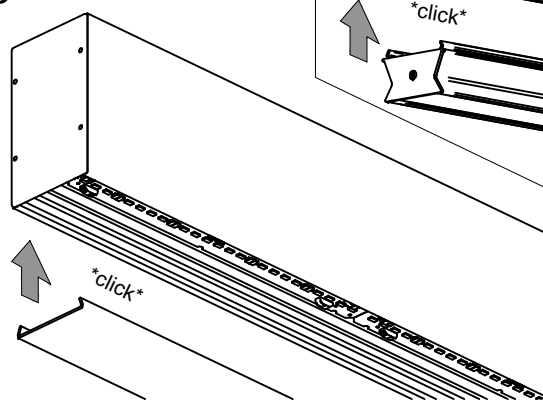
Montagelöcher und Kabeldurchführungen sind vor Ort zu bestimmen und zu bohren



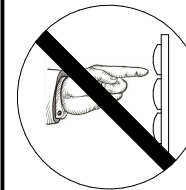
## 5 Lichteinsätze einsetzen



## 6 Abdeckung aufstecken



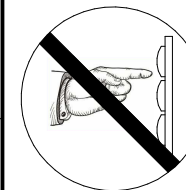
### Wichtiger Anwendungshinweis !



Mechanische Belastung der LED-Lichtquellen kann zu einer Zerstörung oder zu einer verminderten Lebensdauer führen.

**Mechanische Belastungen sind unbedingt zu vermeiden!**

### Important Application Note !



Mechanical stress of the LED-light sources may cause damage, destruction or reduced lifetime.

**It is essential to avoid mechanical stress!**

### Montage- und Sicherheitshinweise

Das Montieren oder Kürzen der Leuchte darf nur durch fachkundiges Personal erfolgen. Für Schäden die durch unsachgemäße Montage- oder Betriebnahme entstehen, übernimmt der Hersteller keinerlei Haftung. Bei jeglichen Arbeiten oder Beschädigungen an der Leuchte ist allpolig der Strom abzuschalten! Teile der Leuchte werden im Betrieb sehr heiß (Verbrennungsgefahr). Berühren Sie auf keinen Fall unter Stromspannung das Leuchtmittel oder vom Leuchtmittel umgebende Teile (z.B. EVG oder Reflektor). Lassen Sie diese Teile erst ausreichend abkühlen, bevor Sie Einstellungen, Reinigung oder einen Leuchtmittelwechsel durchführen. Betreiben Sie die Leuchte niemals mit einem nicht geeigneten Leuchtmittel oder mit einem Leuchtmittel höherer Leistung (max.....W-Angabe beachten!) als auf dem Leuchtmittelkennzeichen der Leuchte angegeben ist.

Anschluss 230V 50Hz Lampe LE-MP4x CE IP20/<1m