

### Produktübersicht

Gehäusefarbe:	<b>RAL 9016</b>											
Abdeckung:	<b>TRANS-LUZENT</b>											

	ARTIKELNUMMER	1 STEUERUNG	2 LICHTFARBE	3 WATT - LUMEN	StepDIM - OPTIONEN	
<b>UNA PAR - M</b> Ø175/155mm x87mm	ZLED-600UNA1114*****	<input type="checkbox"/> 93 StepDIM <input type="checkbox"/> 94 StepDIM + M3hAt <input type="checkbox"/> 95 DALI dimmbar <input type="checkbox"/> 96 DALI + M3hAt	CRI>80 - 3CCT: 3.500K <b>4.000K</b> 5.000K	19W - 2.270lm (max.)	STEP-1	<b>19W 2.270lm 118lm/W</b>
					STEP-2	15W 1.750lm 117lm/W
<b>UNA PAR - L</b> Ø230/210mm x111mm	ZLED-600UNA1114*****	<input type="checkbox"/> 97 StepDIM <input type="checkbox"/> 98 StepDIM + M3hAt <input type="checkbox"/> 99 DALI dimmbar <input type="checkbox"/> 00 DALI + M3hAt	CRI>80 - 3CCT: 3.500K <b>4.000K</b> 5.000K	33W - 4.000lm (max.)	STEP-1	<b>33W 4.000lm 123lm/W</b>
					STEP-2	25W 3.050lm 122lm/W

ART.-NR. BEISPIEL: ZLED-600UNA1114 · 93 · W ..... 1 Steuerung

### Produktbeschreibung

UNA PAR ist ein rundes LED-Downlight für den professionellen Innenbereich und eignet sich für Büros, Besprechungsräume, Verkaufsfächen oder Flure. Mit einem Abstrahlwinkel von 76° und einer klaren PMMA-Abdeckung erzeugt sie eine fokussierte, klar definierte Lichtverteilung. Das Gehäuse aus Aluminiumlegierung in RAL 9016 gewährleistet eine robuste und langlebige Ausführung.

Die Leuchte ist in zwei Baugrößen erhältlich: als UNA PAR MEDIUM (Ø175/155mm x 87mm; 0,3kg) oder UNA PAR LARGE (Ø230/210mm x 111mm; 0,5kg). Abgesehen von der Baugröße stehen zwei Steuerungsmöglichkeiten zur Auswahl: StepDIM (zweistufige Leistungsanpassung) und DALI-dimmbar. Zusätzlich ist die Leuchte optional mit oder ohne **M3hAt** (Notstromquelle mit 3 Stunden Betriebsdauer für eine unterbrechungsfreie Notbeleuchtung mit automatischem Batterietest) erhältlich.

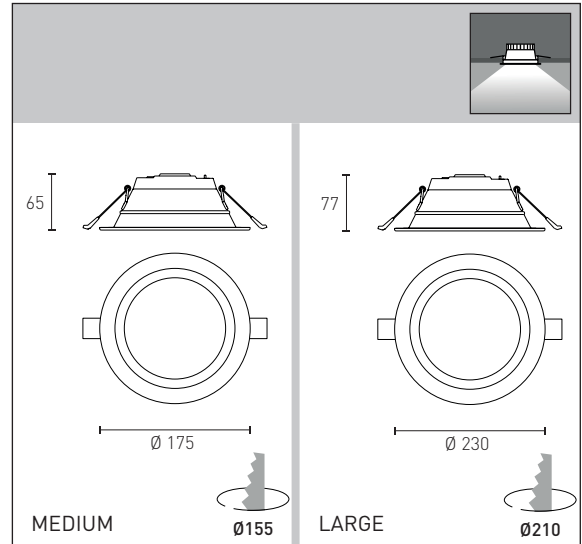
Je nach Ausführung erreicht die UNA PAR bis zu 4.000lm bei einer Systemeffizienz von bis zu 123lm/W. Die integrierte CCT-Funktion ermöglicht die Wahl zwischen 3.500K, 4.000K und 5.000K. Mit einer Lebensdauer von 50.000 Stunden (L80/B10) und Schutzart IP54 erfüllt sie die Anforderungen an eine robuste und langlebige Beleuchtungslösung im Objektbereich.

für weitere Hinweise siehe: [www.ltv.at](http://www.ltv.at)

Die angeführten Werte sind Bemessungswerte. Leistung und Lichtstrom unterliegen initial einer Toleranz von +/- 10%, Toleranz der Farbtemperatur +/- 150K | DRIVER: EN 55015, EN 61000-3-2, EN 61000-3-3, EN 61347-1, EN 61347-2-13, EN 62384, EN 61547, EN 62386-101, EN 62386-102, EN 62386-207(DALI2), gemäß EN 50172, gemäß EN 60598-2-22 | PLATINE: IEC 62031, IEC 62471, IEC 61000-4-2, IEC 62778, IEC 61547



Änderungen, Druck- & Schreibfehler vorbehalten. Änderungen im Programm, in der Technik und in der Ausführung, die der technischen Weiterentwicklung dienen, (ohne Ankündigung) vorbehalten.



Alle Angaben in Millimeter

## Produktübersicht

Gehäusefarbe:	<b>RAL 9016</b>												220-240V 50/60Hz
Abdeckung:	<b>O OPAL</b>												

	ARTIKELNUMMER	1 STEUERUNG	2 LICHTFARBE	3 WATT - LUMEN	StepDIM - OPTIONEN	
<b>UNA OP - M</b> Ø175/155mm x65mm	ZLED-600UNA1115*****	<input type="checkbox"/> 01 StepDIM	CRI>80 - 3CCT: 3.500K 4.000K 5.000K	19W - 2.310lm (max.)	STEP-1	19W 2.310lm 120lm/W
		<input type="checkbox"/> 02 StepDIM + M3hAt			STEP-2	15W 1.780lm 119lm/W
<b>UNA OP - L</b> Ø230/210mm x77mm	ZLED-600UNA1115*****	<input type="checkbox"/> 05 StepDIM	CRI>80 - 3CCT: 3.500K 4.000K 5.000K	33W - 4.320lm (max.)	STEP-1	33W 4.320lm 133lm/W
		<input type="checkbox"/> 06 StepDIM + M3hAt			STEP-2	25W 3.290lm 131lm/W
		<input type="checkbox"/> 03 DALI dimmbar				
		<input type="checkbox"/> 04 DALI + M3hAt				
		<input type="checkbox"/> 07 DALI dimmbar				
		<input type="checkbox"/> 08 DALI + M3hAt				

ART.-NR. BEISPIEL: ZLED-600UNA1115-05-W ..... 1 Steuerung

### Produktbeschreibung

UNA OP ist ein rundes LED-Downlight für den professionellen Innenbereich und eignet sich für Büros, Besprechungsräume, Verkaufsfächen oder Flure. Mit einem Abstrahlwinkel von 101° und einer opalen PMMA-Abdeckung sorgt sie für eine gleichmäßige, diffuse Lichtverteilung. Das Gehäuse aus Aluminiumlegierung in RAL 9016 gewährleistet eine robuste und langlebige Ausführung.

Die Leuchte ist in zwei Baugrößen erhältlich: als UNA OP MEDIUM (Ø175/155mm x 65mm; 0,3kg) oder UNA OP LARGE (Ø230/210mm x 77mm; 0,4kg). Abgesehen von der Baugröße stehen zwei Steuerungsmöglichkeiten zur Auswahl: StepDIM (zweistufige Leistungsanpassung) und DALI-dimmbar. Zusätzlich ist die Leuchte optional mit oder ohne **M3hAt** (Notstromquelle mit 3 Stunden Betriebsdauer für eine unterbrechungsfreie Notbeleuchtung mit automatischem Batterietest) erhältlich.

Je nach Ausführung erreicht die UNA OP bis zu 4.320lm bei einer Systemeffizienz von bis zu 133lm/W. Die integrierte CCT-Funktion ermöglicht die Wahl zwischen 3.500K, 4.000K und 5.000K. Mit einer Lebensdauer von 50.000 Stunden (L80/B10) und Schutzart IP44 ist sie eine wirtschaftliche Beleuchtungslösung für anspruchsvolle Lichtprojekte.

für weitere Hinweise siehe: [www.ltv.at](http://www.ltv.at)

Die angeführten Werte sind Bemessungswerte. Leistung und Lichtstrom unterliegen initial einer Toleranz von +/- 10%, Toleranz der Farbtemperatur +/- 150K | DRIVER: EN 55015, EN 61000-3-2, EN 61000-3-3, EN 61347-1, EN 61347-2-13, EN 62384, EN 61547, EN 62386-101, EN 62386-102, EN 62386-207(DALI2), gemäß EN 50172, gemäß EN 60598-2-22 | PLATINE: IEC 62031, IEC 62471, IEC 61000-4-2, IEC 62778, IEC 61547



Änderungen, Druck- & Schreibfehler vorbehalten. Änderungen im Programm, in der Technik und in der Ausführung, die der technischen Weiterentwicklung dienen, (ohne Anündigung) vorbehalten.